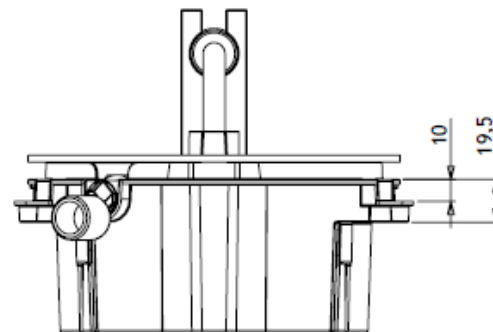
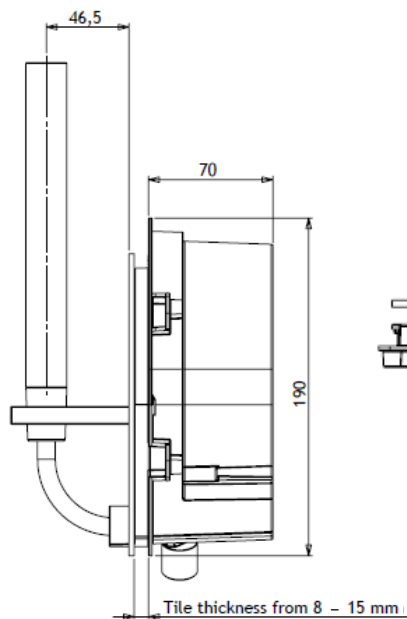
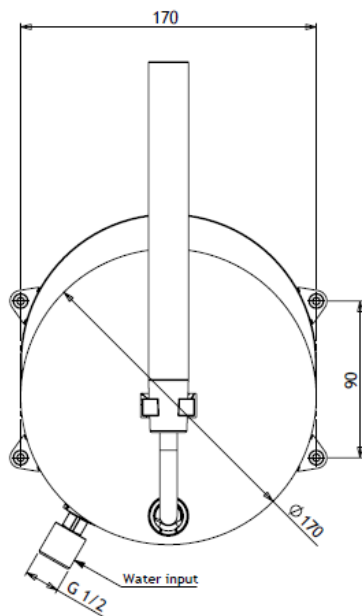


 MONTAGE INSTRUCTIE

 ASSEMBLY INSTRUCTION



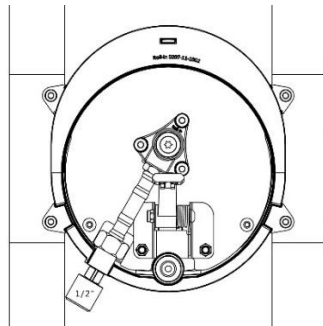


1. **Waterpas stellen.**  
De groef aan de zijkant van de beschermdeksel moet gelijk staan met de deellijn van het inbouw box.

2. **Zet de inbouw box vast in de muur.**  
Zorg ervoor dat de inbouw box niet vervormt.

3. **Sluit het water aan op de 1/2" buitendraad koppeling.**  
De aansluitslang in de box mag niet verdraaien.

4. **Test het oprolsysteem en controleer op lekkages.**  
Haal de beschermdeksel eraf en test of de doucheslang goed oprolt en er geen lekkages zijn na het monteren in de muur. Door de douche-houder in te drukken moet de slang zichzelf weer oprollen.

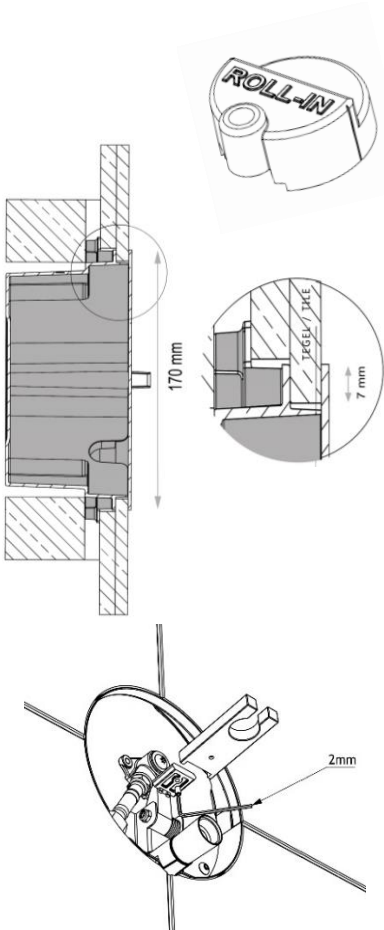


1. **To level horizontal**  
The groove on the side of the protection cover must be the same level as the deviding line of the built-in box.

2. **Secure the built-in box into the wall.**  
Make sure that the built-in box does not deform.

3. **Use a plier to connect the water, connection 1/2" external thread**  
(make sure that the connecting hose does not distorts).

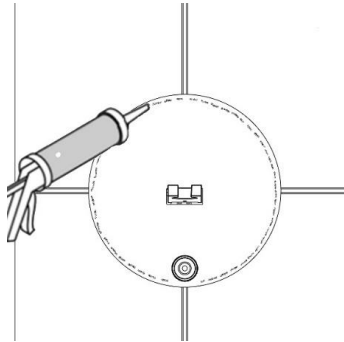
4. **Test the roll-up system and check for leaks.**  
Remove the protection cover and test if the hose rolls up properly and if their is no leakage after securing it into the wall. By pressing the suspension clip the hose must roll up itself.



5. **Beschermdeskel terugplaatsen.**  
Plaats de beschermdeskel weer terug om bouwvuil te vermijden.
6. **Inbouw box vlak inbouwen.**  
Houdt hierbij rekening met de aangegeven tegeldikte.
7. **Wand afwerken tot de opstaande flens van de inbouw box.**
8. **Beschermdeskel verwijderen.**  
Na het voegen van de tegels de beschermdeskel verwijderen.
9. **Silicone kit tussen inbouw box en tegels/wandafwerking voegen.**
10. **Douche-houder monteren.**
11. **Test of het werkt voordat alles afgemonteerd wordt.**



5. **Replace the protection cover**  
Replace the protection cover precisely, so waste and dirt will not enter the built-in box.
6. **Flat installation**  
so that the tile thickness is not exceeded.
7. **Assembly tiles or wall finishing up to the open flange of the built-in box.**
8. **Remove the protection cover**  
After filling the tiles.
9. **Use silicone kit between built-in box and tiles.**
10. **Assemble suspension clip.**
11. **Test if all works properly before final assembly.**



12. Voeg aan de achterzijde van de afdekplaat een randje siliconen.  
Bij de slanguitvoer geen kit plaatsen.

13. Zorg ervoor dat de plaat recht zit ten opzichte van de douche-houder.  
Na kitten de afdekplaat met schilderstape 24 uur fixeren.

14. Handdouche plaatsen.

12. Use silicone kit at the edge of the back cover plate.  
Use no kit at the bottom of the back cover plate (output of the hose).

13. Make sure that the plate has a correct level in relation to the suspension clip.  
Secure the cover plate for 24 hours with painting tape.

14. Install the handshower.



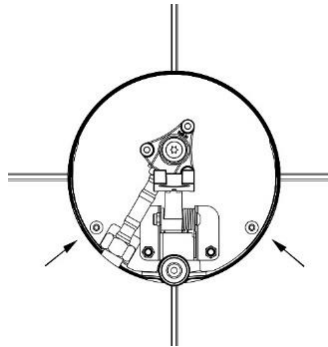
VEEL DOUCHEPLEZIER!  
ENJOY YOUR SHOWER!



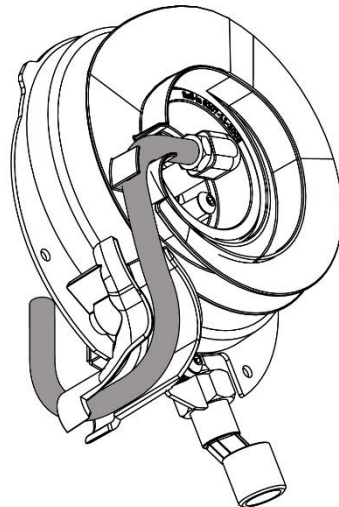
 **LUCA** ROLL-IN SHOWER

 DOUCHESLANG VERVANGEN

 REPLACE THE SHOWER HOSE



1. Afdekplaat verwijderen.
2. Trek de hele doucheslang eruit.
3. Waterslang losmaken (let op dat de koppeling in de muur niet los gaat).
4. Twee inbus schroeven los draaien.
5. De hele unit kan eruit gehaald worden."



6. Slang uit de oranje haspel halen en losdraaien.
7. Nieuwe slang waterdicht terugplaatsen.
8. Leg de slang terug in de haspel (volgens afbeelding). Wanneer de veer niet gespannen is: de oranje haspel tegen de klok opwinden tot hij strak zit en dan een halve slag terugdraaien volgens afbeelding. Druk de douche-houder weer in om de slang op te rollen.
9. De unit kan weer teruggeplaatst worden.
10. Sluit de waterslang weer aan.



1. Remove the cover plate.
2. Pull out the shower hose to the maximum.
3. Disconnect the hose (attention: make sure that the cable connector stays intact)
4. Unscrew two hex bolts.
5. Remove the whole unit.
6. Remove and loosen the hose out of the reel.
7. Replace a new waterproof hose.
8. Put the hose back into the reel (as shown at illustration). When the spring is not tensioned, wind the reel counterclockwise till it stops. Then make a half turn back as shown at illustration. By pressing the suspension clip, the hose must roll up itself.
9. Replace the unit.
10. Reconnect the water hose again.

