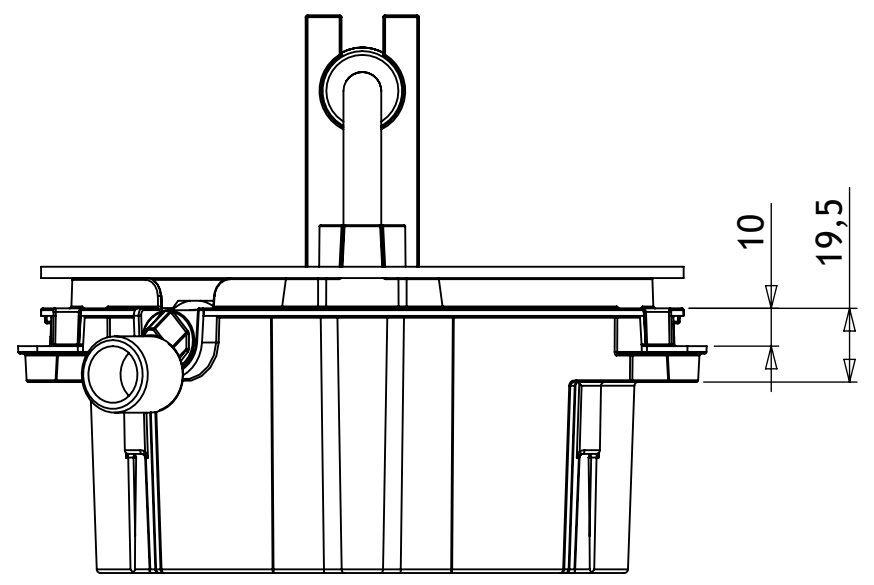
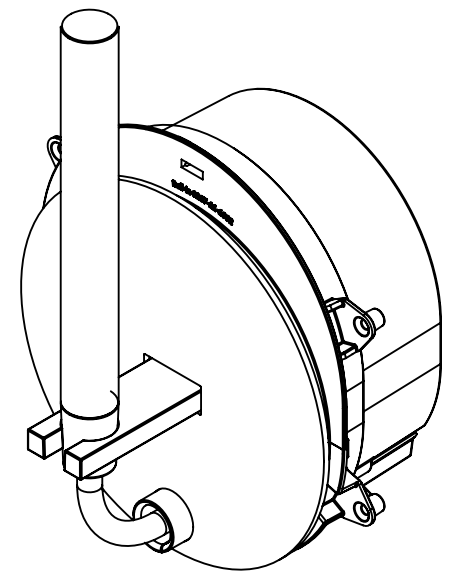
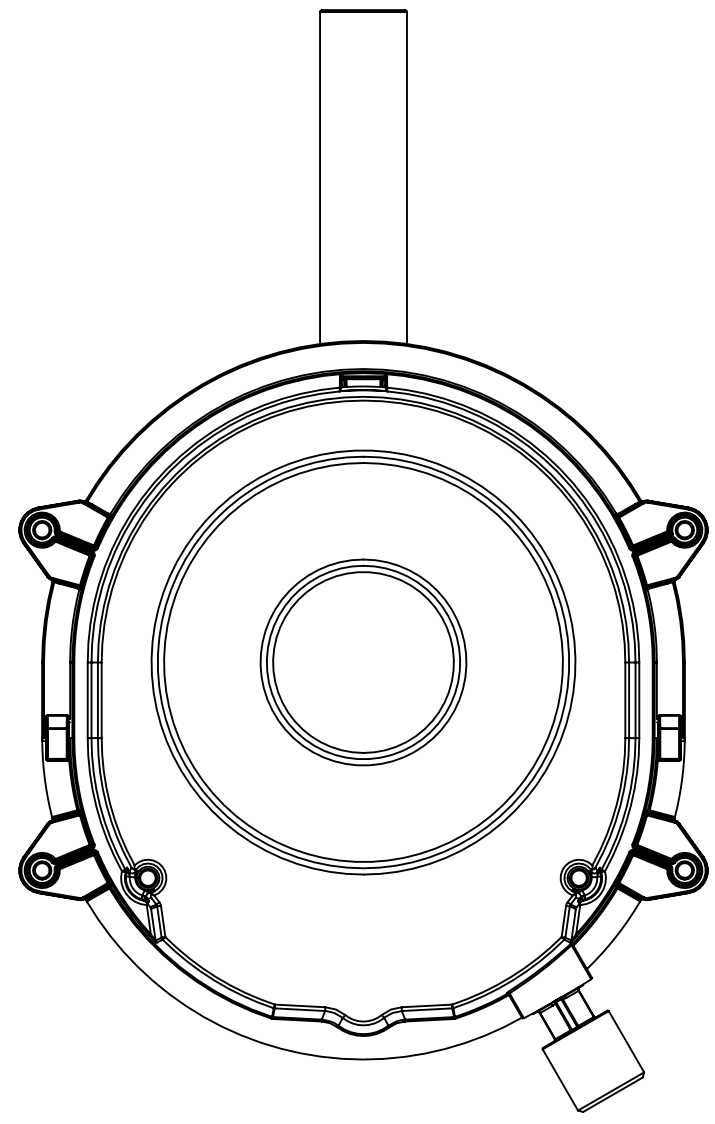
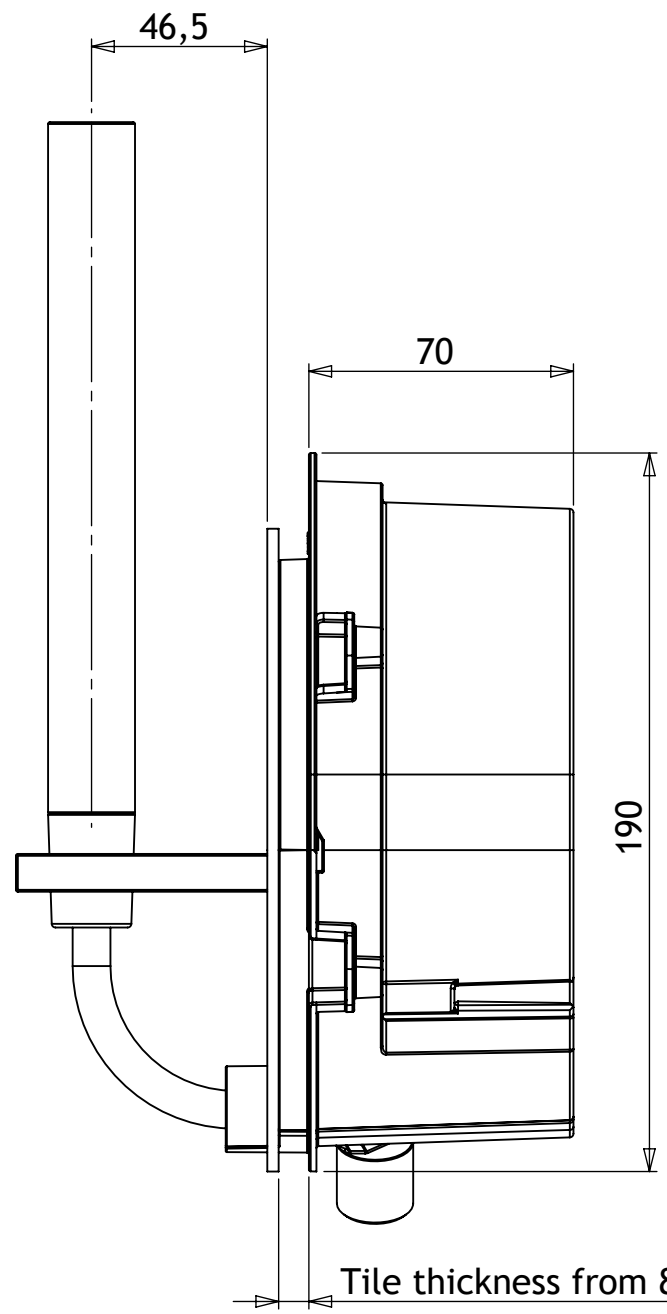
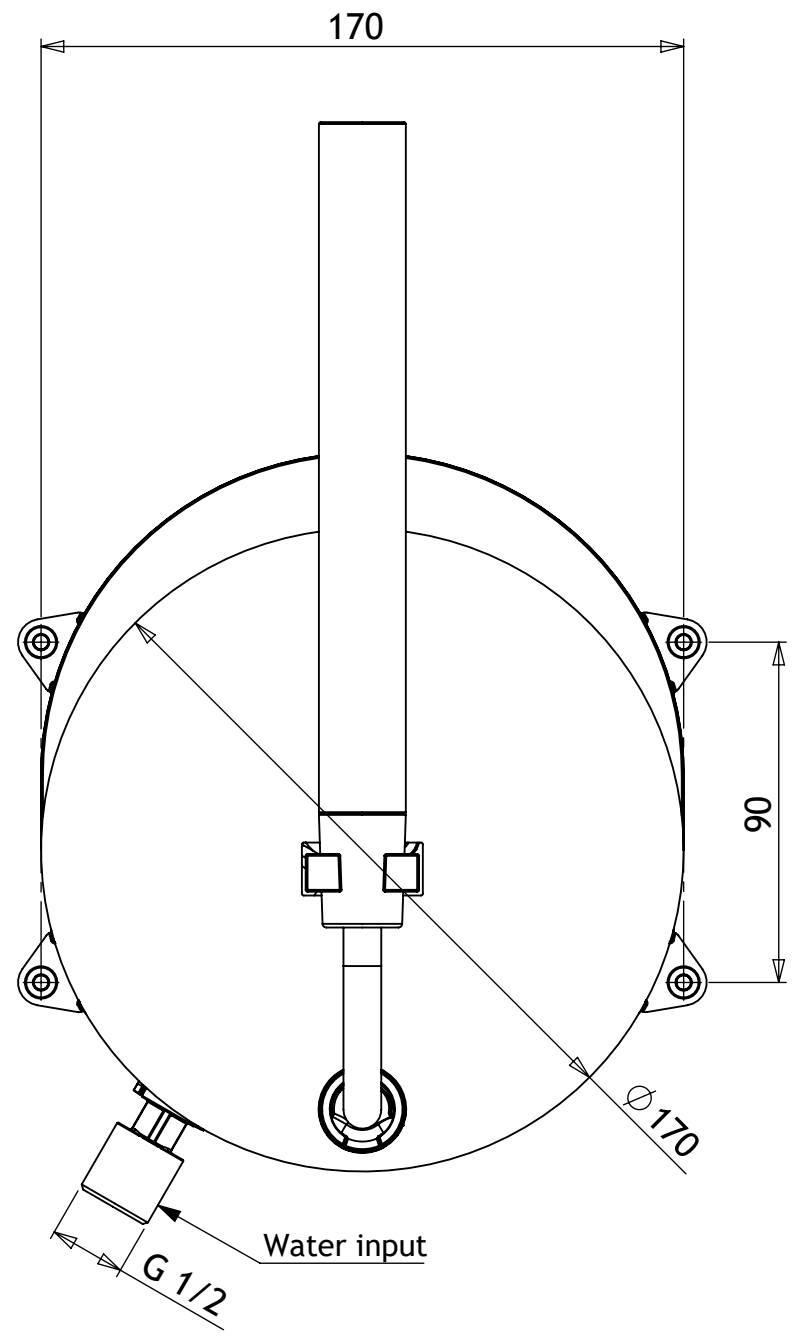


1 2 3 4 5 6 7 8

A
B
C
D
E
F



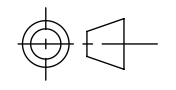
BUILDING DIMENSIONS

PARTNAME : ROLL-IN SHOWER						PROJECT : ROLL-IN
DRAWINGNUMBER : 0207-11-9000						P.I.T. : IMPLEMENTATION
REVISION : -	A	B	C	D	E	STATUS : PRODUCTION
DATE : 05.09.17	-	-	-	-	-	MATERIAL :
ENGINEER : CB	-	-	-	-	-	FINISHING :

VAN DEN BERG
PRODUCT INNOVATIE

WWW.B-PI.NL

SCALE : 1:2 UNIT : mm



A3