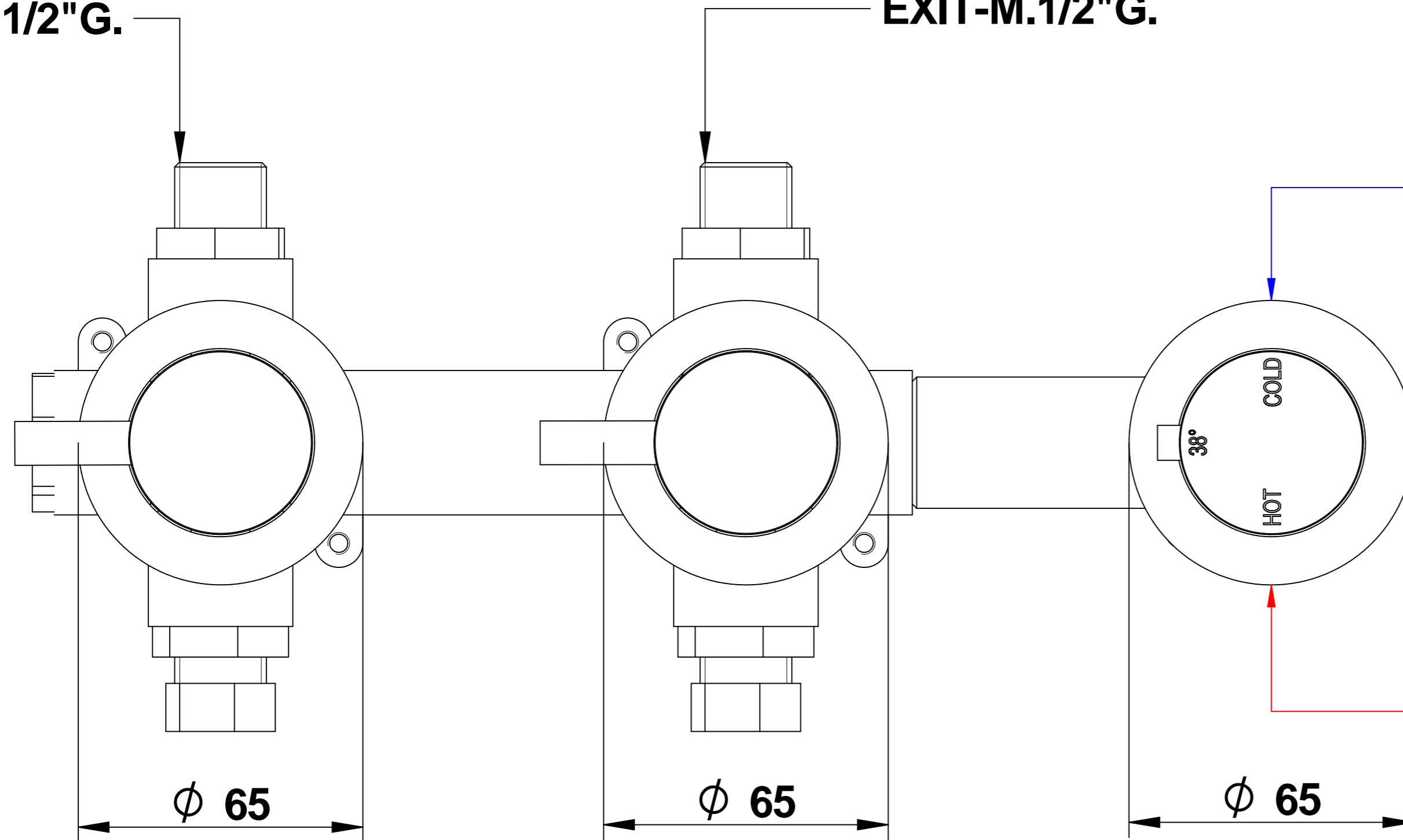


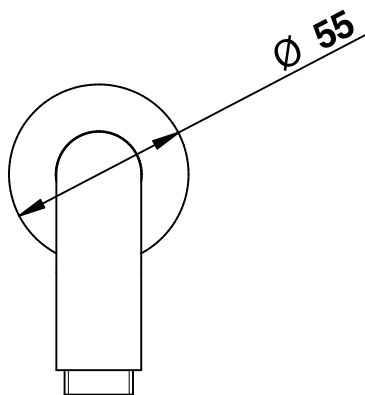
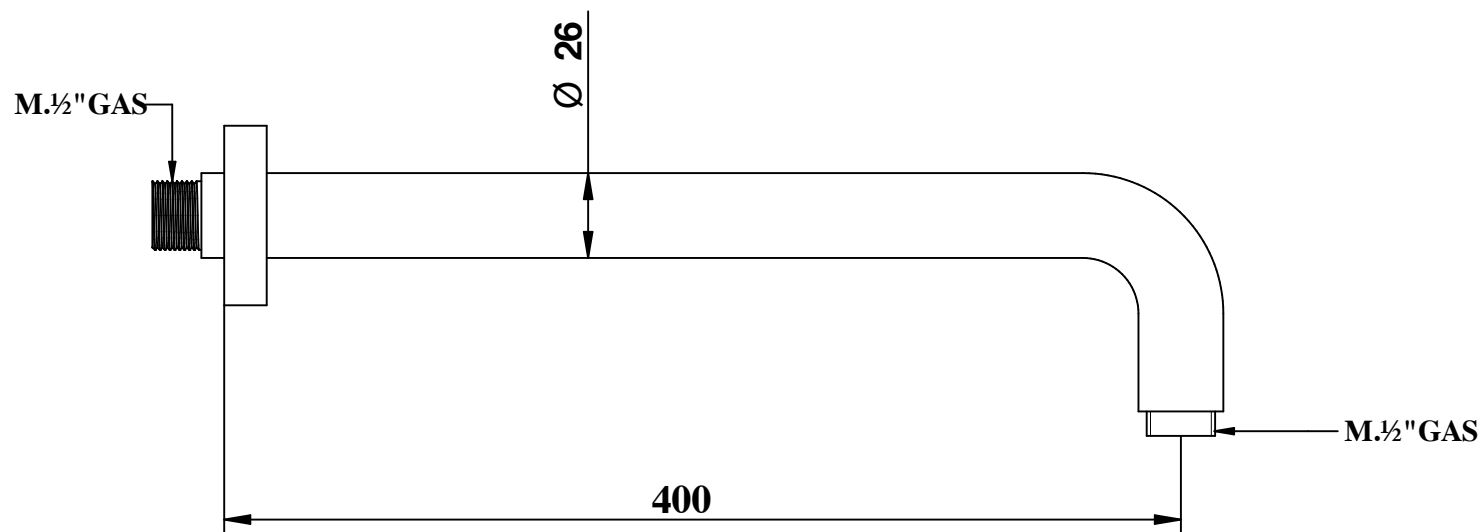
EXIT-M.1/2"G.

EXIT-M.1/2"G.



IN-F.
C.C.

IN-F.-1/2"G.
HOT



Cod. 802/40

Wellness

Braccio doccia mm 400.

400 mms shower arm

© Copyright of Bongio s.r.l.

bongio

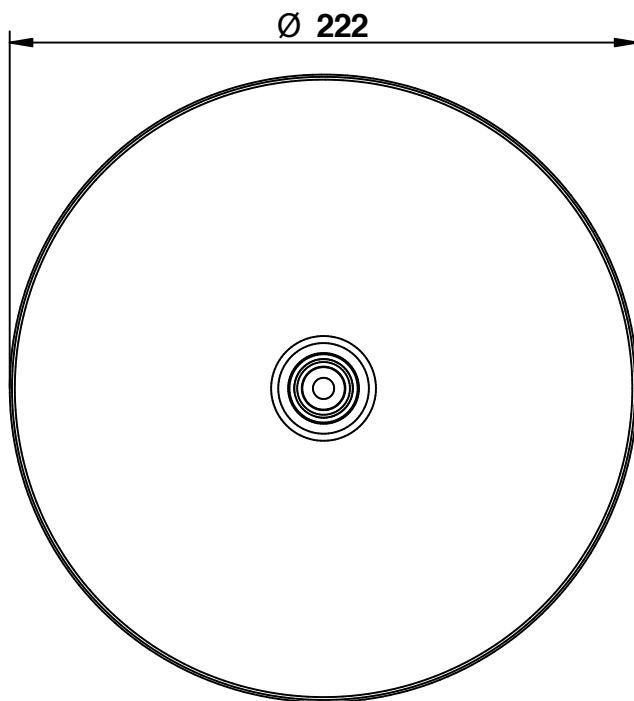
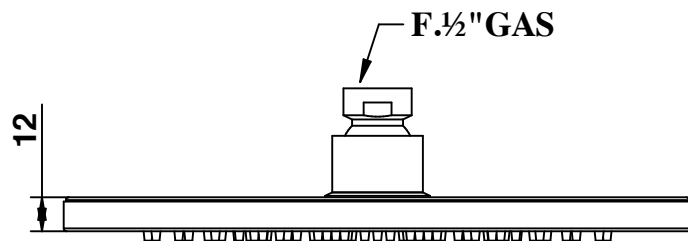
Mario Bongio s.r.l.

Via Aldo Moro, 2

28017 San Maurizio d'Opaglio (NO) - Italy

tel: +39 0322 967248 fax: +39 0322 950012

www.bongio.com

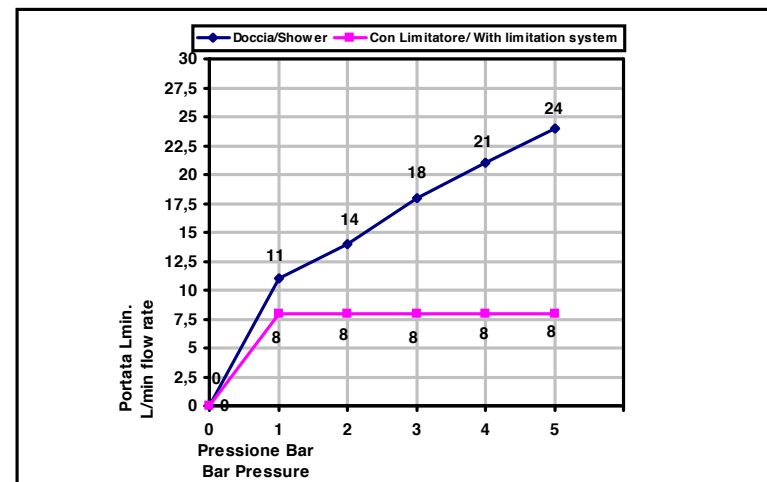


Pressione dinamica minima di utilizzo 1 bar.
Minimum dynamic pressure of use: 1 Bar.

Soffione doccia Art 880 è dotato di limitatore di portata da 8 l/min da 1 a 5 bar
The shower head Art_880 has a limitation system of 8 l/m for 1 to 5 Bar

PORTATE A PRESSIONE DINAMICA SENZA LIMITATORE
FLOW RATES AT DYNAMIC PRESSURE WITHOUT LIMITATION SYSTEM

-Uscita Doccia	1 bar	11 l/min
- Shower exit	2 bar	14 l/min
	3 bar	18 l/min
	4 bar	21 l/min
	5 bar	24 l/min



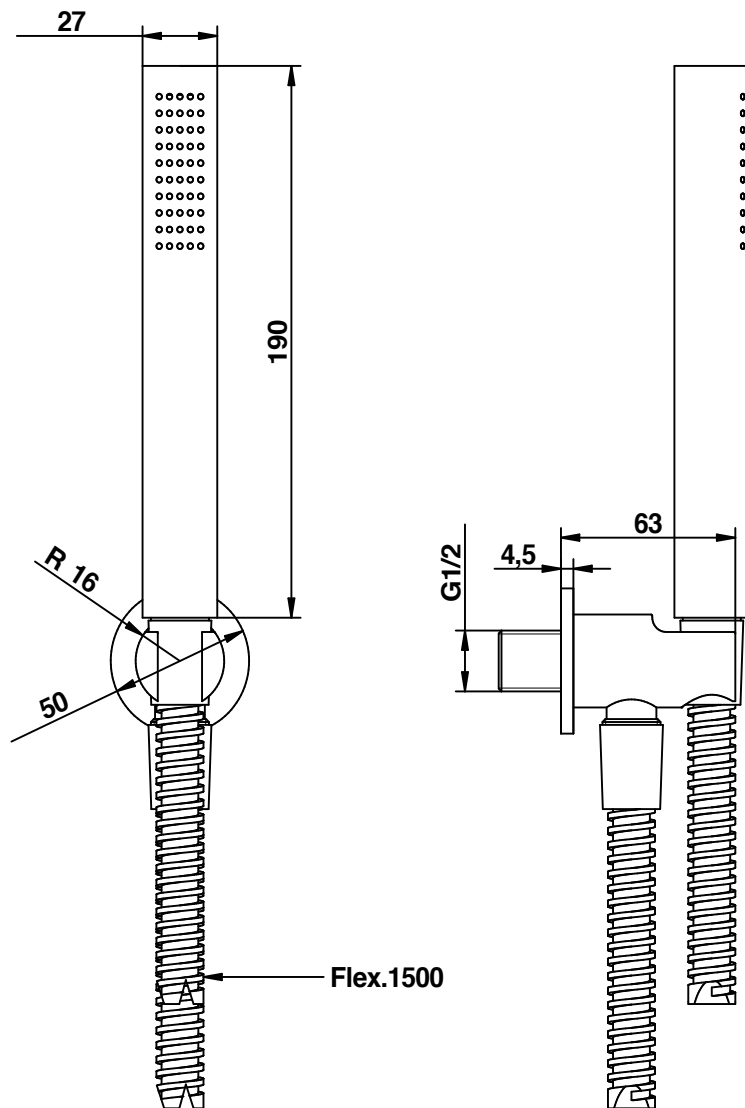
Cod. 880
Wellness

Soffione doccia tondo
Ø mm 222 ispezionabile.

Ø 222 mms round shower head
inspected.

bongio

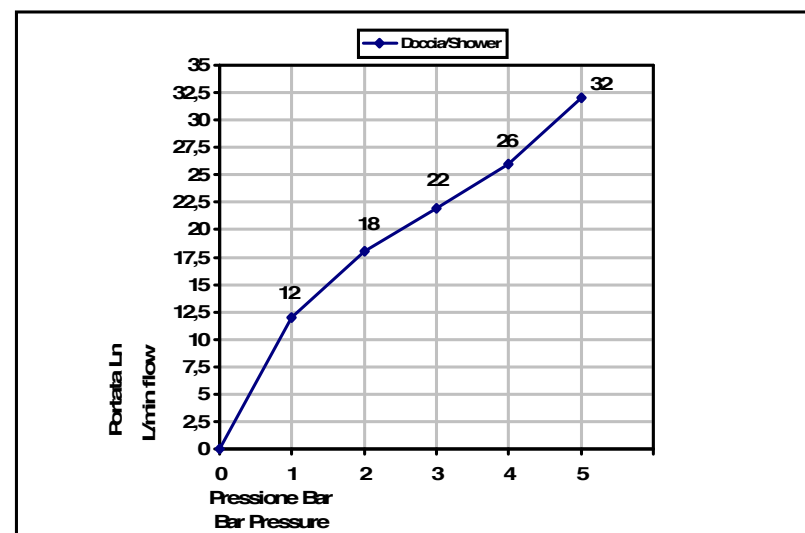
Mario Bongio s.r.l.
Via Aldo Moro, 2
28017 San Maurizio d'Opaglio (NO) - Italy
tel: +39 0322 967248 fax: +39 0322 950012
www.bongio.com



Pressione dinamica minima di utilizzo 0,5 bar.
Minimum dynamic pressure of use: 0,5 Bar.

PORTATE A PRESSIONE DINAMICA SENZA LIMITATORE
FLOW RATES AT DYNAMIC PRESSURE WITHOUT LIMITATION SYSTEM

-Uscita Doccia	1 bar	12 l/min
- Shower exit	2 bar	18 l/min
	3 bar	22 l/min
	4 bar	26 l/min
	5 bar	32 l/min



Cod. 00830CRPRM1
Aste docce e complementi

Duplex con erogazione, supporto fisso,
doccetta monogetto in ottone
e flessibile pvc 1500 mm. ff conico.

Shower set with water supply elbow,
fixed bracket, brass single function handshower
and 1500 mms. pvc hose 1/2"ff conical.

bongio

Mario Bongio s.r.l.
Via Aldo Moro, 2
28017 San Maurizio d'Opaglio (NO) - Italy
tel: +39 0322 967248 fax: +39 0322 950012
www.bongio.com