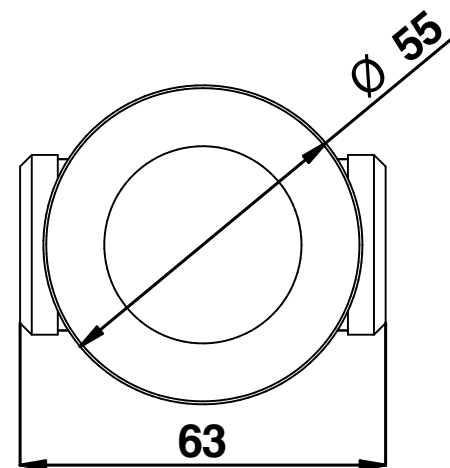
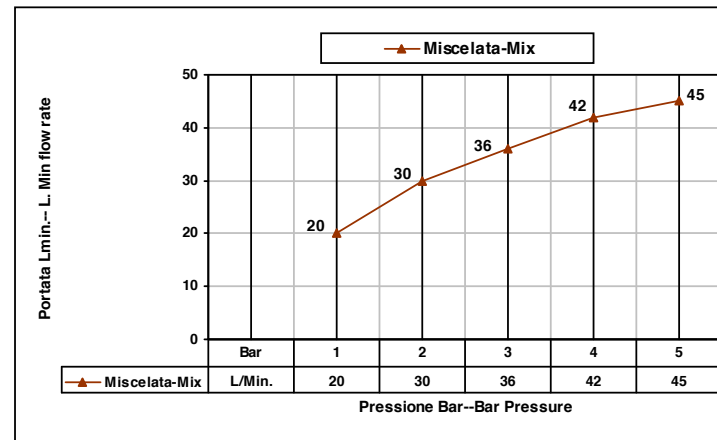


Pressione dinamica minima di utilizzo 0,5 bar.
Minimum dynamic pressure of use: 0,5 Bar.

PORTATE A PRESSIONE DINAMICA SENZA LIMITATORE
FLOW RATES AT DYNAMIC PRESSURE WITHOUT LIMITATION SYSTEM



Cod. 40500

AQUA - MARMO

AQUA - Rubinetto incasso da 1/2"

AQUA - 1/2" Built-in tap

© Copyright of Mario Bongio s.r.l.

bongio

Mario Bongio s.r.l.

Via Aldo Moro, 2

28017 San Maurizio d'Opaglio (NO) - Italy

tel: +39 0322 967248 fax: +39 0322 950012

www.bongio.com