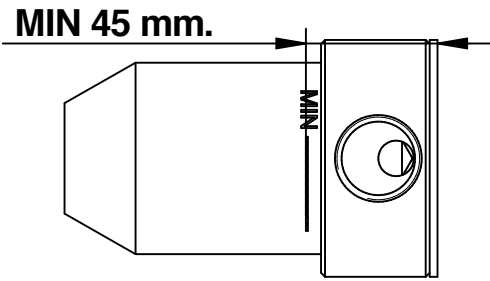


# ISTRUZIONI DI MONTAGGIO

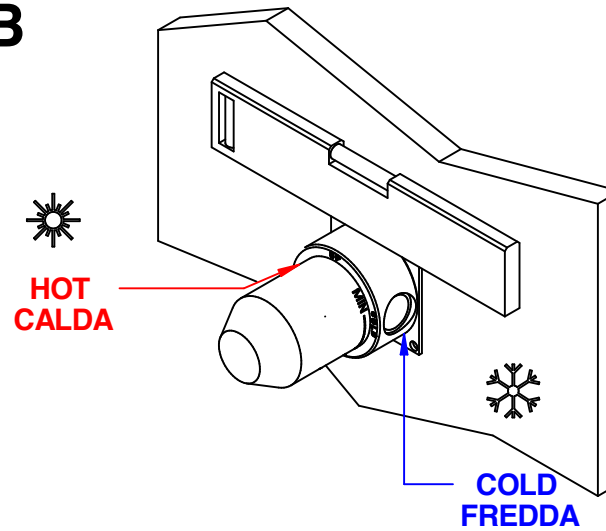
# INSTALLATION INSTRUCTIONS

**A**

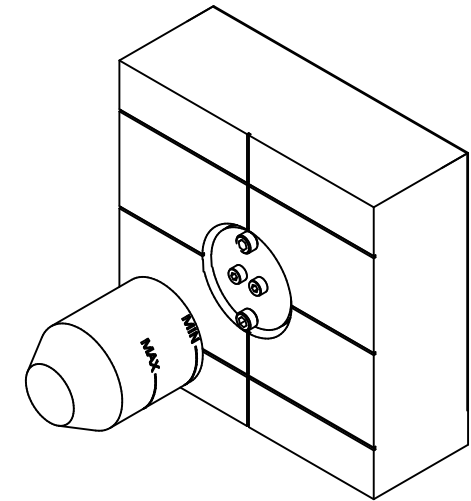
Per Art- 68-64-63439-63339 For intem - 68-64-63439-63339  
68-64-63439/0L-63339/0L 68-64-63439/0L-63339/0L



**B**

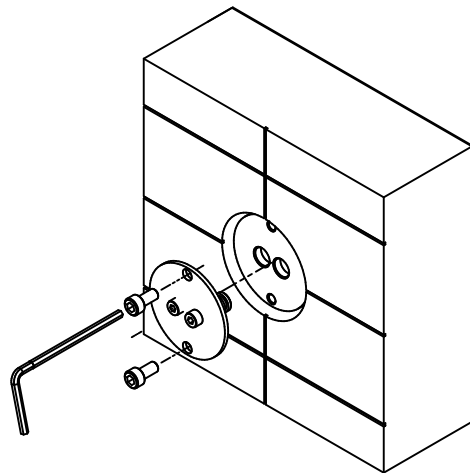


**C**

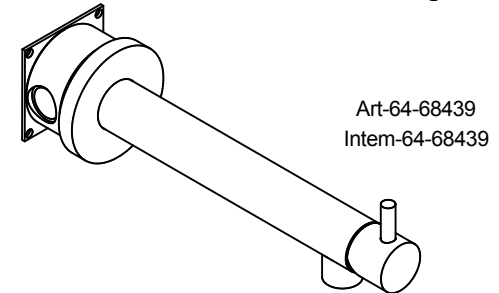
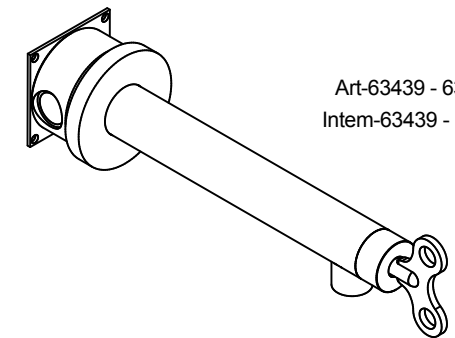
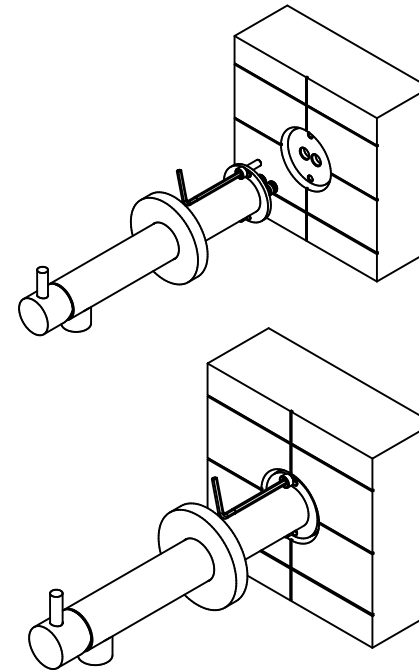


**D**

Per Art- 09695  
(439/EU - 439/0LEU -339/EU - 3390LEU)  
For intem 09695  
(439/EU - 439/0LEU -339/EU - 3390LEU)



**E**



PRESSIONE MINIMA DI SERVIZIO :.....0,5 bar  
PRESSIONE DI SERVIZIO MASSIMA :.....5 bar  
PRESSIONE D'USO CONSIGLIATA :.....3 bar  
TEMPERATURA ACQUA CALDA MAX :.....80°C  
TEMPERATURA ACQUA CALDA CONSIGLIATA :.....60°C

MINIMUM WORKING PRESSURE:.....0,5 bar  
MAX OPERATING PRESSURE :.....5 bar  
RECOMMENDED OPERATION PRESSURE :.....3 bar  
MAX HOT WATER TEMPERATURE :.....80°C  
RECOMMENDED HOT WATER TEMPERATURE :.....60°C

In caso di pressione d'esercizio superiore a 5 bar è consigliabile installare un riduttore di pressione sulle tubature di alimentazione.

In case of operating pressures higher than 5 bar it is recommended to install a pressure reducer on the feeding tubes.

Istruzioni montaggio  
Per Art- 68-64-63439-63339  
68-64-63439/0L-63339/0L  
E parti est. Art- 09695

(439/EU - 439/0LEU -339/EU - 339/0LEU)

Installation instruction  
For intem - 68-64-63439-63339  
68-64-63439/0L-63339/0L  
End ext. parts for - 09695

(439/EU - 439/0LEU -339/EU - 339/0LEU)

**bongio**

Mario Bongio s.r.l.  
Via Aldo Moro, 2  
28017 San Maurizio d'Opaglio (NO) - Italy  
tel: +39 0322 967248 fax: +39 0322 950012  
www.bongio.com - info@bongio.it

© Copyright of Bongio s.r.l.