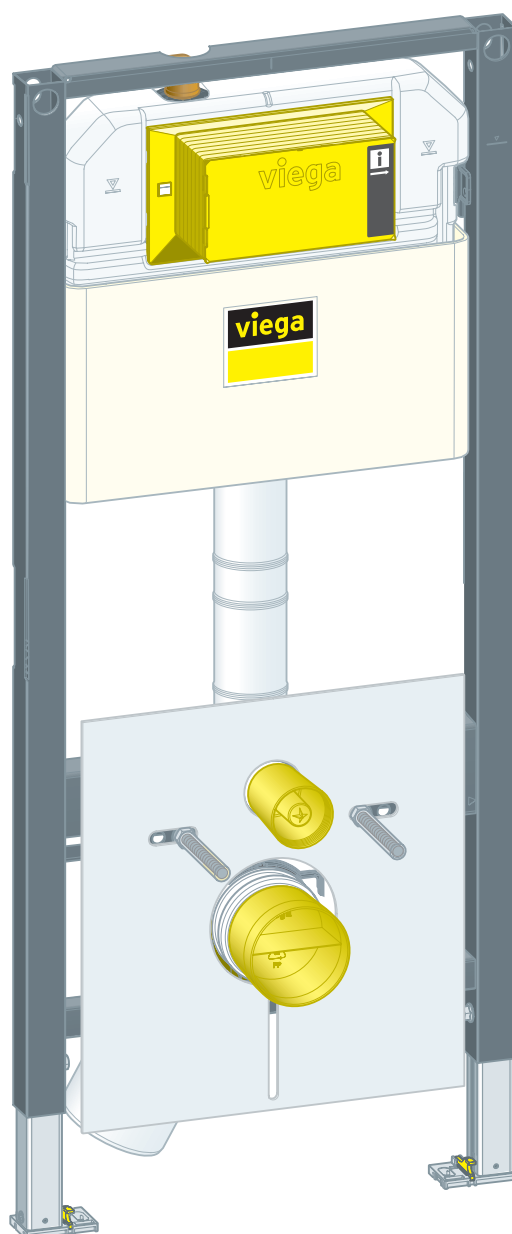


## Gebruiksaanwijzing

# Prevista Dry-WC-element 1120 mm



voor WC-bedieningsplaten voor Prevista

Model  
8522.11

Bouwjaar (van)  
06/2019

**viega**

# Inhoudsopgave

<b>1</b>	<b>Over deze gebruiksaanwijzing</b>	<b>3</b>
	1.1 Doelgroepen	3
	1.2 Markering van aanwijzingen	3
	1.3 Aanwijzing over deze taalversie	4
<b>2</b>	<b>Productinformatie</b>	<b>5</b>
	2.1 Normen en regelgevingen	5
	2.2 Beoogd gebruik	5
	2.2.1 Toepassingen	5
	2.3 Productbeschrijving	6
	2.3.1 Overzicht	6
	2.3.2 Compatibele componenten	7
	2.3.3 Technische gegevens	8
<b>3</b>	<b>Gebruik</b>	<b>9</b>
	3.1 Montage-informatie	9
	3.1.1 Montagevoorwaarden	9
	3.1.2 Inbouwmaten	10
	3.2 Montage	10
	3.2.1 WC-element monteren	10
	3.2.2 Inbouwreservoir aansluiten	17
	3.2.3 Afvoerbocht monteren	20
	3.2.4 WC-element inrichten en beplaten	21
	3.2.5 Spoelhoeveelheid instellen	23
	3.3 Reiniging en onderhoud	26
	3.4 Afvalverwijdering	26

# 1 Over deze gebruiksaanwijzing

Voor dit document gelden auteursrechten, meer informatie hierover kunt u vinden op [viega.com/legal](http://viega.com/legal).

## 1.1 Doelgroepen

De informatie in deze handleiding is bestemd voor de volgende groepen personen:

- Verwarmings- en sanitairinstallateurs resp. voor geïnstrueerd vakpersoneel
- Droogbouwers

Personen die niet over de opleiding resp. de kwalificatie beschikken, is de montage, installatie en eventueel het onderhoud van dit product niet toegestaan. Deze beperking geldt niet voor eventuele aanwijzingen voor de bediening.

Bij de inbouw van Viega producten moeten de algemeen erkende regels van de techniek en de Viega gebruiksaanwijzingen in acht worden genomen.

## 1.2 Markering van aanwijzingen

Teksten van waarschuwingen en aanwijzingen zijn afgezet tegen de verdere tekst en extra gemarkeerd met bijbehorende pictogrammen.



### **GEVAAR!**

Waarschuwt voor mogelijk levensgevaarlijk letsel.



### **WAARSCHUWING!**

Waarschuwt voor mogelijk ernstig letsel.



### **VOORZICHTIG!**

Waarschuwt voor mogelijk letsel.



### **AANWIJZING!**

Waarschuwt voor mogelijke materiële schade.



Aanvullende aanwijzingen en tips.

### 1.3 Aanwijzing over deze taalversie

Deze gebruiksaanwijzing bevat belangrijke informatie over product resp. systeemkeuze, montage en inbedrijfstelling, alsmede over het beoogd gebruik en zo nodig over onderhoudsmaatregelen. Deze informatie over producten, de eigenschappen en technische handleiding ervan is gebaseerd op de momenteel geldende normen in Europa (bijv. EN) en/of in Duitsland (bijv. DIN/DVGW).

Sommige passages in de tekst kunnen verwijzen naar technische voorschriften in Europa/Duitsland. Deze voorschriften gelden voor andere landen als adviezen, als daar geen overeenkomstige nationale eisen bestaan. De overeenkomstige nationale wetten, standaards, voorschriften, normen en andere technische voorschriften hebben prioriteit boven de Duitse/Europese richtlijnen in deze handleiding: de hier beschreven informatie is niet bindend voor andere landen en gebieden en dienen, zoals gezegd, enkel als ondersteuning.

## 2 Productinformatie

### 2.1 Normen en regelgevingen

De volgende normen en regelgevingen zijn van toepassing op Duitsland resp. Europa. Nationale regeling is te vinden op de relevante website van het land onder *viega.nl/normen*.

#### Regelgeving uit de paragraaf: toepassingen / montagevoorwaarden

Geldigheidsgebied / Aanwijzing	Voor Duitsland geldende regelgeving
Geschikte gemetselde wanden	EN 1996-1-1
Geschikte betonwanden	DIN 1045
Geschikte staanderconstructies	DIN 18183

### 2.2 Beoogd gebruik

#### 2.2.1 Toepassingen

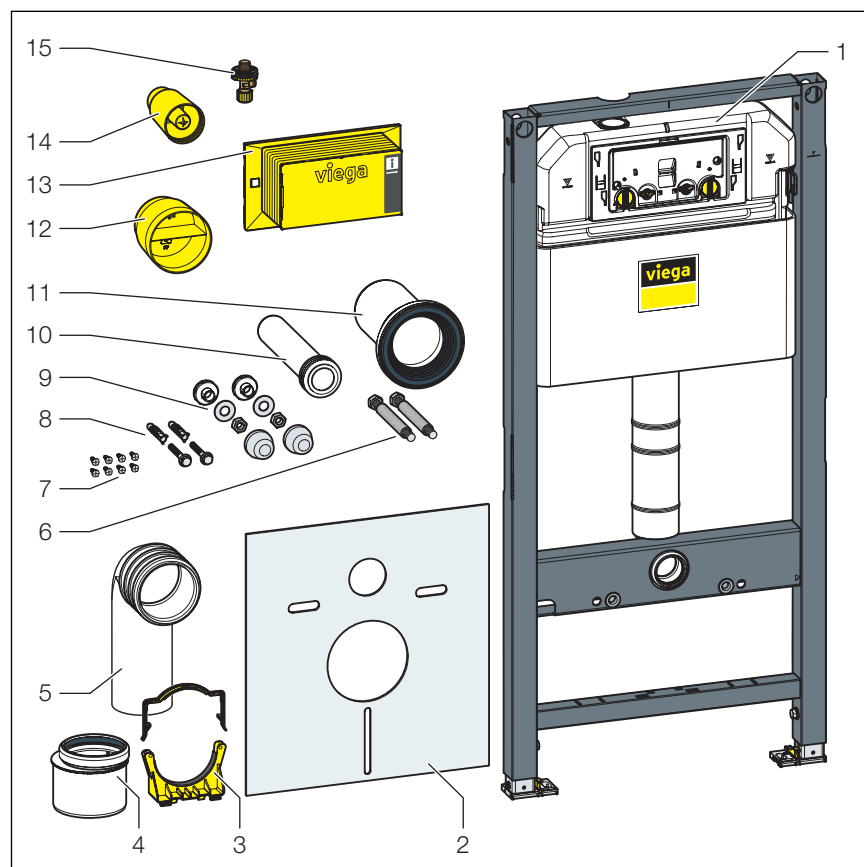
Het Prevista Dry-WC-element is geschikt voor de montage aan gemetselde wandconstructies en staanderconstructies volgens de regelgeving in paragraaf ↪ *Hoofdstuk 2.1 “Normen en regelgevingen” op pagina 5* en kan in een Prevista Dry Plus-voorwandconstructie worden gebruikt.

## 2.3 Productbeschrijving

### 2.3.1 Overzicht

#### WC-element

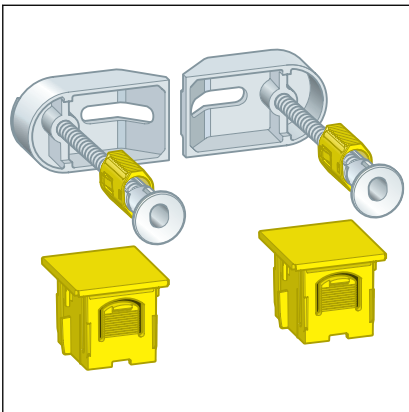
Het WC-element is als volgt uitgerust:



**Afb. 1: Componenten**

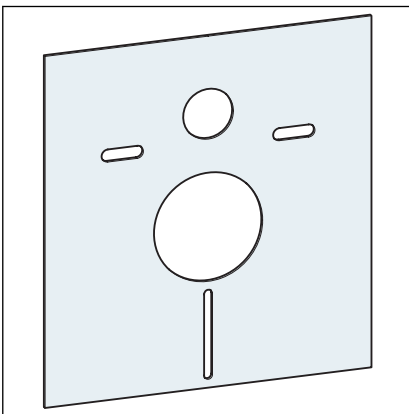
- 1 Inbouwreservoir 3H
- 2 Isolatieplaat
- 3 Houder voor afvoerbocht
- 4 Afvoerbocht
- 5 Verloopstuk
- 6 Draadstangen voor de bevestiging van sanitair object (steekmaat 180 mm of 230 mm)
- 7 Schroeven en pluggen voor de bevestiging in de vloer
- 8 Schroeven voor de bevestiging in de staanderconstructie
- 9 Montageset voor wc-keramiek
- 10 Spoelbuis
- 11 WC-aansluitbuis met lippendichting
- 12 Bouwbeveiliging
- 13 Bouwbeveiliging
- 14 Afdekking revisieschacht
- 15 Hoekstopkraan

### Bevestigingsset



Prevista Dry-bevestigingsset model 8570.36 voor de bevestiging van de Prevista Dry-elementen in enkelvoudige montage/seriemontage, afzonderlijke montage direct op de bouwconstructie, hoekmontage aan massieve of metalen staanderconstructie.

### Isolatieplaat



WC-isolatieplaat (model 8310.51) voor de reductie van de geluidsoverdracht op de aanliggende wand.

## 2.3.2 Compatibele componenten

Het WC-element is compatibel met alle gebruikelijke WC-keramieken, ook met groot uitsteeksel (barrièrevrij).

Het WC-element kan met de volgende compatibele componenten worden uitgebreid:

- Prevista Dry-bevestigingselement
- Prevista Dry-bevestigingsset, model 8570.36
- Aansluiting toebehorenset elektronisch model 8655.11

► Monteer de componenten volgens de desbetreffende gebruiksaanwijzing.

### Aansluiting douche-WC

Voor de uitbreiding van het WC-element aan de douche-WC is een extra water- en stroomaansluiting nodig. De stroomaansluiting moet bij de klant plaatsvinden.

### 2.3.3 Technische gegevens

#### Spoelhoeveelheid

<b>Kleine spoelbeurt</b>	Fabrieksinstelling	ca. 3 l
	Instelbereik	ca. 2–4 l
<b>Grote spoelbeurt</b>	Fabrieksinstelling	ca. 6 l
	Instelbereik	ca. 3,5–7,5 l

#### Waterdruk

<b>Waterdruk min.</b>	15 kPa (0,15 bar)
<b>Waterdruk max.</b>	1000 kPa (10 bar)




## 3 Gebruik

### 3.1 Montage-informatie

#### 3.1.1 Montagevoorwaarden

##### Geschikte wanden

- Gemetselde wanden
- Betonwanden
- Prevista Dry Plus-voorwandconstructies

De wandconstructies moeten overeenkomen met de regelgeving in paragraaf  *Hoofdstuk 2.1 "Normen en regelgevingen" op pagina 5.*

Het WC-element mag alleen aan vlakke wandoppervlakken worden gemonteerd.

##### Bouwhoogte

Bij de bouwhoogte moet de ingetekende hoogte van de bovenkant afgewerkte vloer worden aangehouden.

##### Wateraansluiting

Het WC-element heeft een R½-inch-wateraansluiting.



#### **AANWIJZING!**

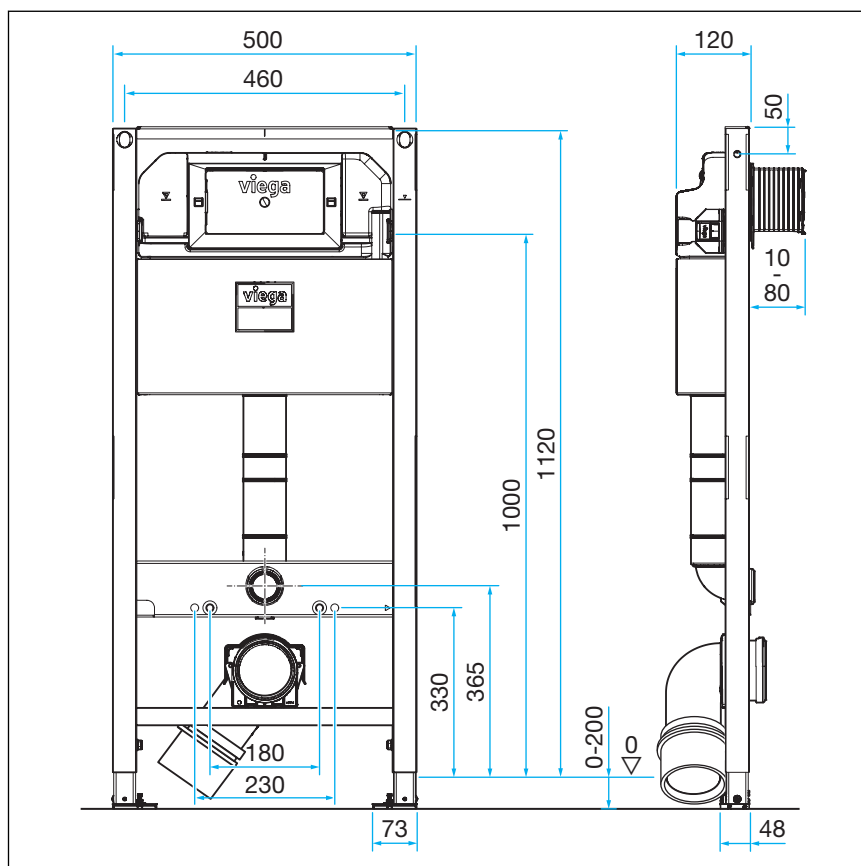
Gebruik voor de wateraansluiting altijd de nieuw meegeleverde slangenset. Geen oude slangensets gebruiken.

##### Bedieningsvarianten

Het WC-element kan met een afstandspoelbediening of met een elektrische spoelbediening en met de sensitive bedieningsplaten worden uitgebreid. De kabels voor deze elektrische bedieningsvarianten moeten voor het beplaten worden geïnstalleerd.

Voor de voorbereiding van de afstandspoelbediening is de overeenkomstige mantelbuis nodig.

## 3.1.2 Inbouwmaten



Afb. 2: Maattekening

## 3.2 Montage

### 3.2.1 WC-element monteren



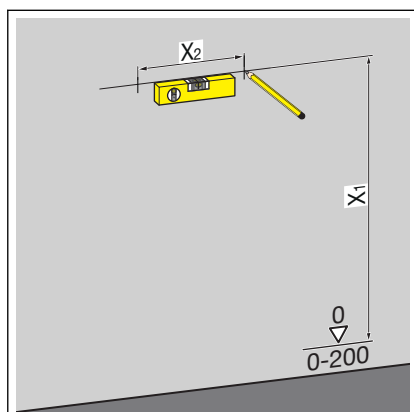
#### Gemetselde en betonwanden

Bij de montage van meerdere WC-elementen met een afstand van  $> 500$  mm raadt Viega aan om een Prevista Dry-tussenconsole (model 8570.48) te gebruiken. Neem bij de montage de gebruiksaanwijzing van de tussenconsole in acht.

## Montage aan gemetselde of betonnen muur



Viega adviseert voor de montage een Prevista Dry-bevestigingsset te gebruiken.



► De bevestigingspunten bepalen en markeren.

- X1: 1100 mm
- X2: 460 mm



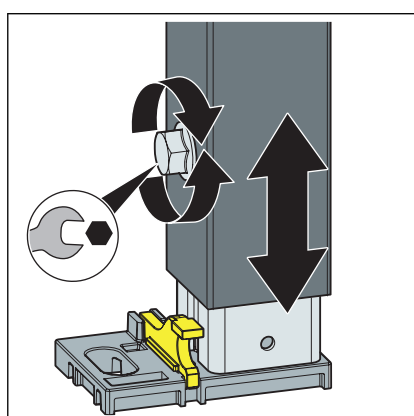
► De bevestigingspunten op de vloer bepalen en markeren.

- X3: 375 mm

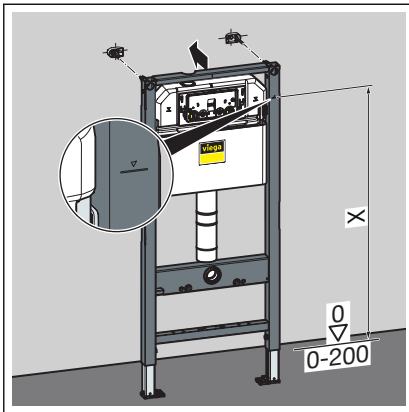
► De gaten boren.

► De pluggen erin zetten.

**INFO!** De Prevista Dry-bevestigingsset volgens de gebruiksaanwijzing van de bevestigingsset monteren.



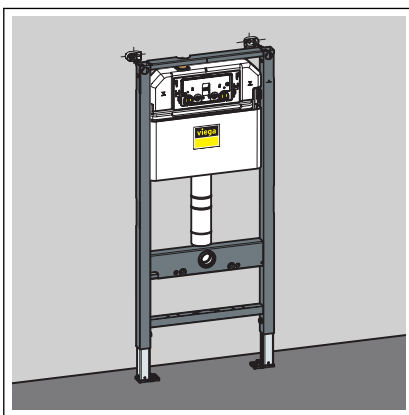
► De voeten van het element met een steeksleutel losdraaien.



■ De bouwhoogte van het element volgens markering van de bovenkant afgewerkte vloer bij de klant instellen.

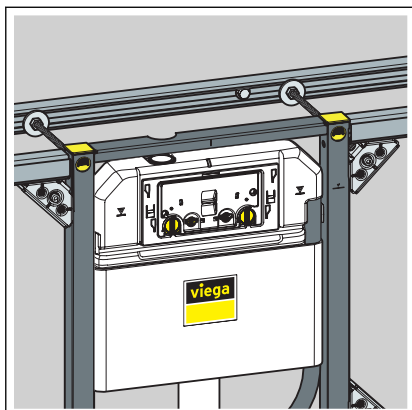
■ X: 1000 mm

■ De voeten van het element met een steeksleutel vastschroeven.



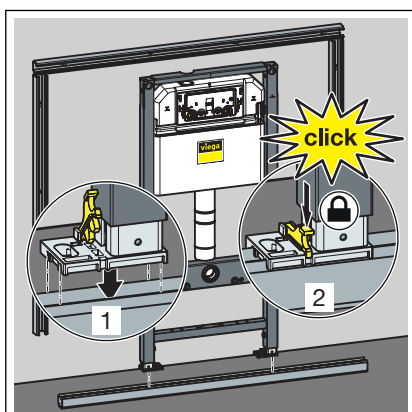
□ Het element is aan de wand bevestigd.

## Montage in Prevista Dry Plus

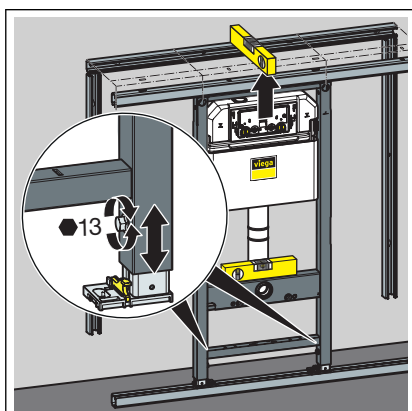


### AANWIJZING!

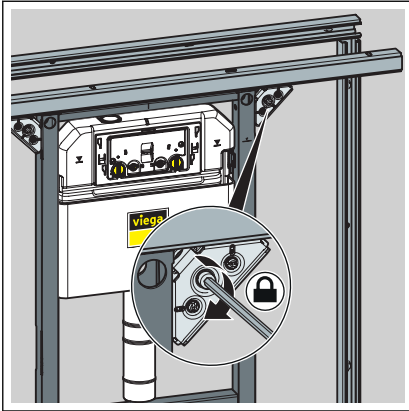
Bij montage zonder doorlopende rail boven het element moet bijkomend de Prevista Dry Plus-bevestigingsset (model 8570.49) worden gebruikt. Zie het voorbeeld met WC-element model 8521.



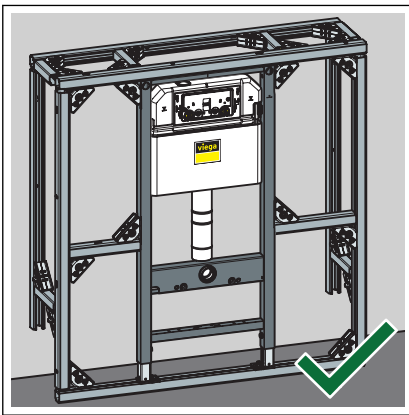
- Het element op de vloerrail positioneren.
- De voeten met de clips op de vloerrail bevestigen.



- De hoogte van het element via de voeten instellen.

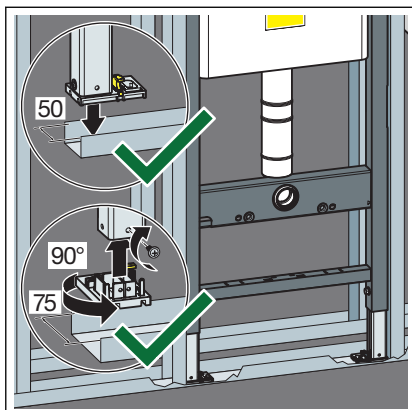


■ Het element met Prevista Dry Plus-railverbinders bevestigen.

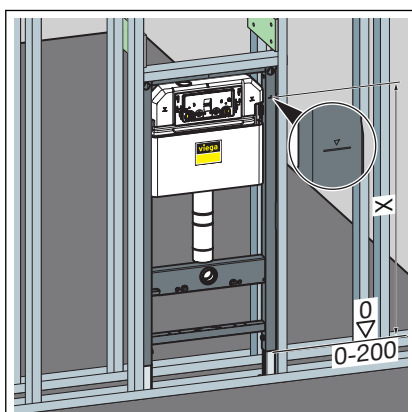


□ Het WC-element is in de Prevista Dry Plus voorwandconstructie bevestigd.

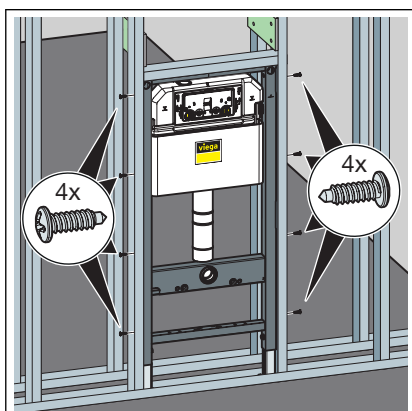
## Montage in metalen staanderconstructie



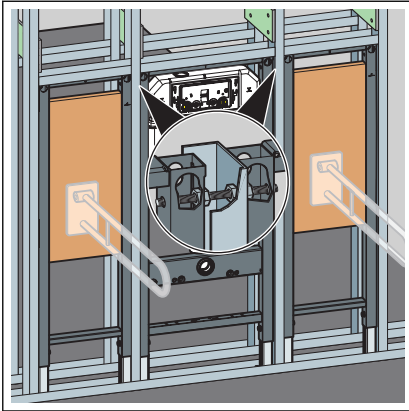
- Het element op de vloerrail positioneren.
- Indien noodzakelijk de voetdiepte van 50 mm (voorgemonteerd) op 75 mm omstellen.
- De voetplaten losmaken en eruit trekken.
- De voetplaten 90° draaien.
- De voeten aan staanderconstructie vastschroeven.



- De bouwhoogte van het element volgens markering van de bovenkant afgewerkte vloer bij de klant instellen.
  - X: 1000 mm



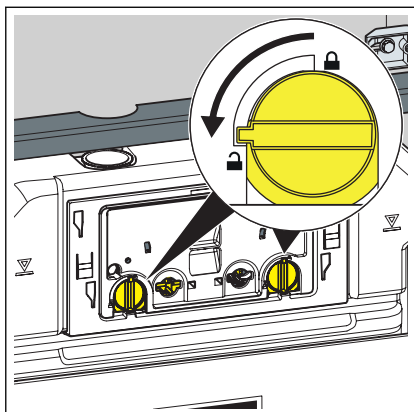
- Het element met meegeleverde schroeven in de staanderconstructie bevestigen.



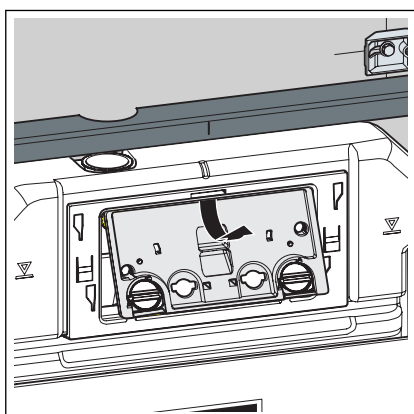
- Eventueel verdere elementen door de staanderconstructie met het element verbinden.



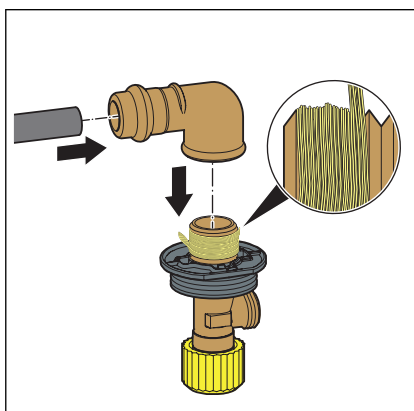
### 3.2.2 Inbouwreservoir aansluiten



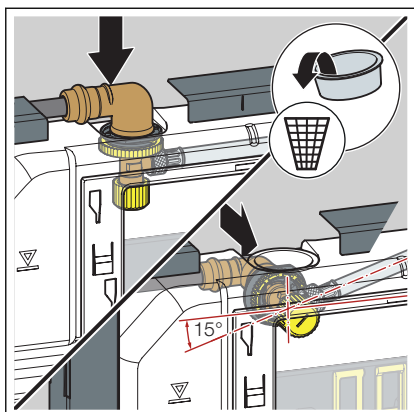
- De vergrendeling van de afdekplaat 90° tegen de klok in draaien.



- De afdekplaat verwijderen.

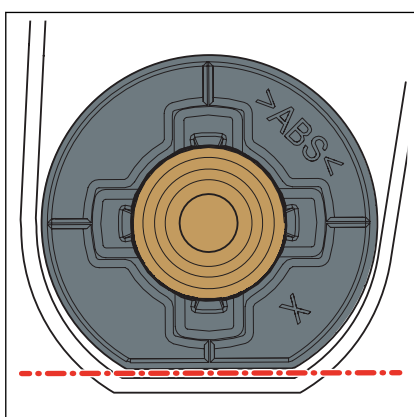


- De persfitting op de watertoevoer steken.
- De verbinding persen.
- De schroefverbindingen van de hoekstopkraan afdichten.
- De hoekstopkraan in de draadzijde van het verbindingsstuk schroeven.

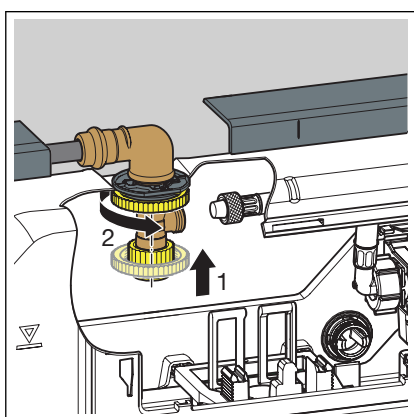


**INFO!** Bij het inbouwreservoir 3H kan de hoekstopkraan van boven of aan de achterkant worden aangebracht.

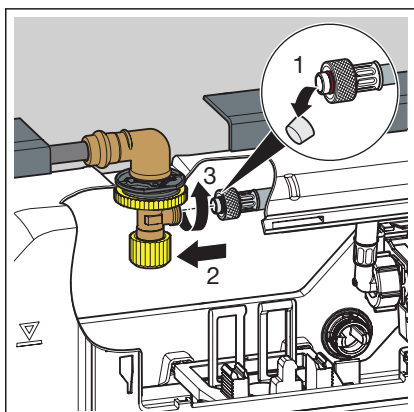
- De stop verwijderen.
- De hoekstopkraan in het spoelreservoir plaatsen.



**INFO!** Op de juiste zit van de hoekstopkraan letten.



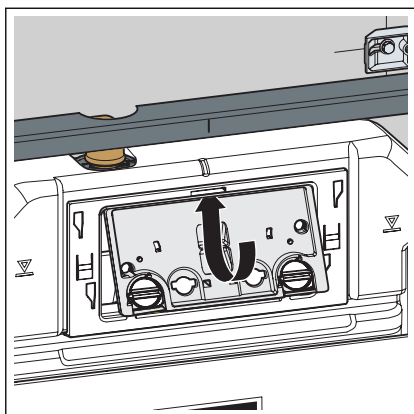
- De hoekstopkraan en het spoelreservoir via de contra moer aan elkaar koppelen.



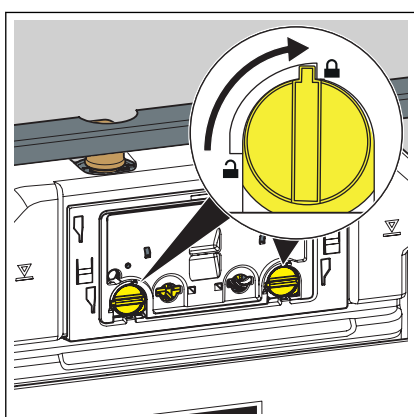
- De beschermkap van de watertoevoerslang verwijderen.
- De watertoevoerslang en de hoekstopkraan handvast aan elkaar koppelen.

**INFO!** Als een WC-bedieningsplaat met een elektronische spoelbediening moet worden gemonteerd, dan moet de kleine spoelbeurt worden ingesteld op 2 liter.

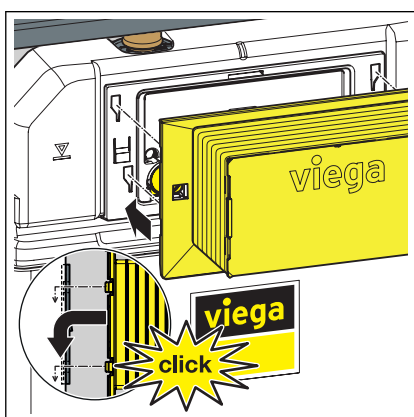
- Eventueel de spoelhoeveelheid instellen, ➤ *Hoofdstuk 3.2.5 "Spoelhoeveelheid instellen" op pagina 23.*



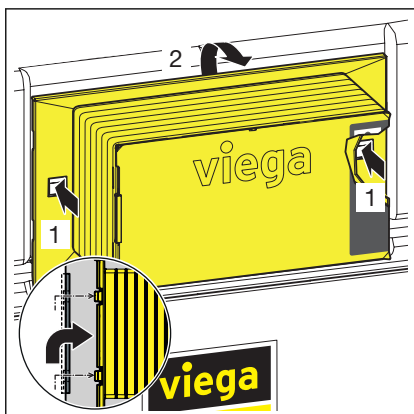
► De afdekplaat in het spoelreservoir plaatsen.



► De vergrendeling van de afdekplaat 90° rechtsom draaien.

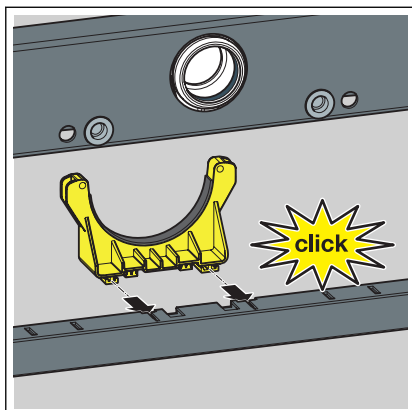


► De revisieschacht op de afdekplaat steken.

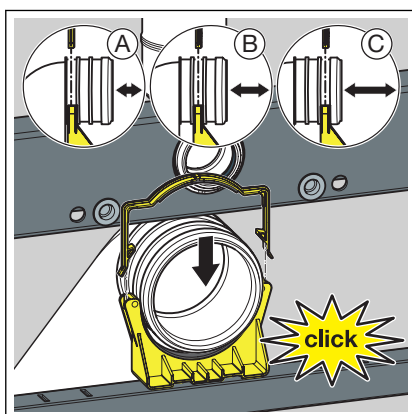


Om de revisieschacht er weer af te nemen de bevestigingsclips aan de zijkant indrukken.

### 3.2.3 Afvoerbocht monteren

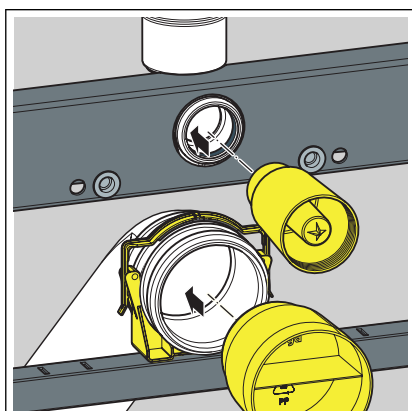


► De houder van de afvoerbocht plaatsen.



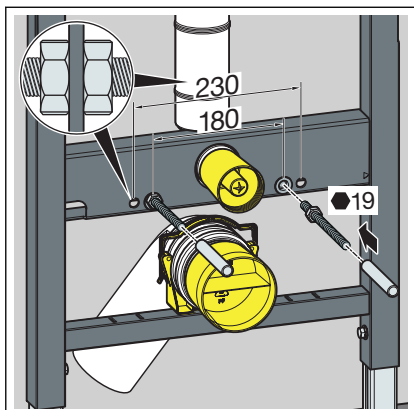
► De afvoerbocht op de gewenste diepte plaatsen.

► De afvoerbocht met de beugel bevestigen.



► De bouwbeveiliging opsteken.

### 3.2.4 WC-element inrichten en beplaten

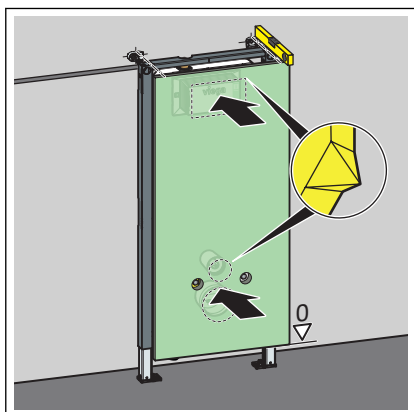


- De draadstangen er met de hand indraaien.

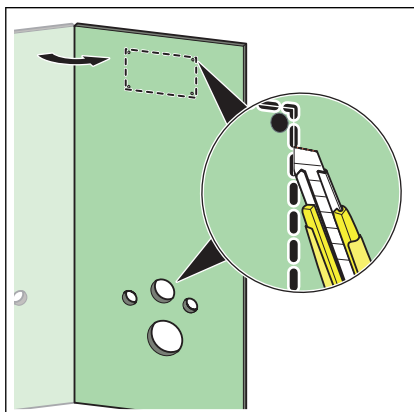
Bij steekmaat 180 mm: de draadstangen voor het element met een moer borgen.

Bij steekmaat 230 mm: de draadstangen voor en achter het element met een moer borgen.

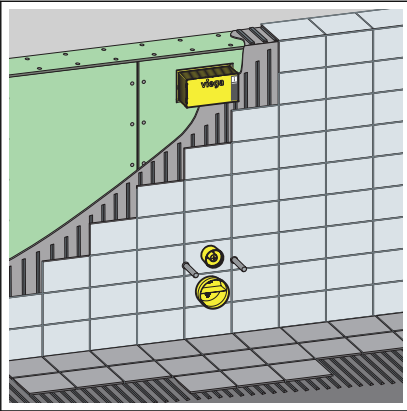
- De beschermkappen op de draadstangen schuiven.



- De gipskarton-bekledingsplaat met een lichte druk op de revisieschacht en op de bouwbeveiliging greineren.

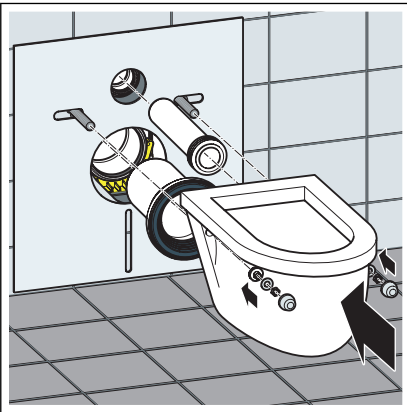


- De uitsparingen voor de bouwbeveiliging, de revisieschacht en de draadstangen uitsnijden.

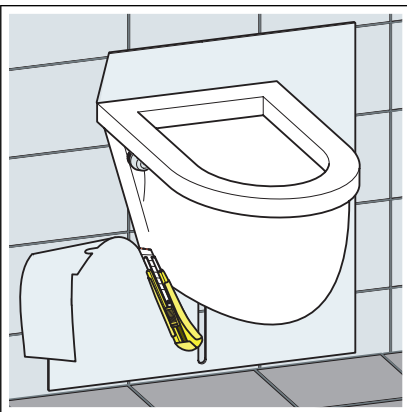


- Het element met geschikte gipskarton-bekledingsplaten beplaten.

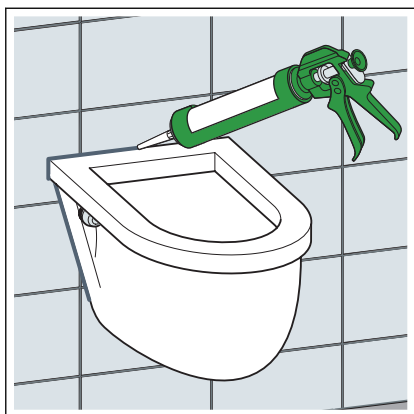
### Geluidsisolatieplaat monteren



- De geluidsisolatie achter het sanitaire object aanbrengen.



- De isolatieplaat op maat snijden.



- De opening tussen sanitair object en wand met siliconen sluiten.

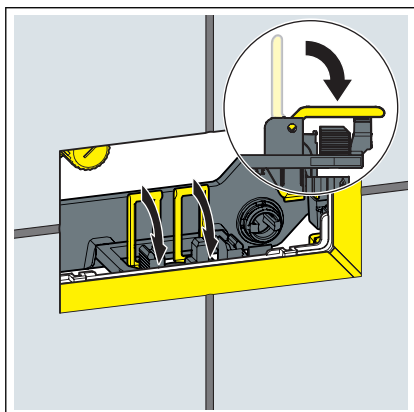
### 3.2.5 Spoelhoeveelheid instellen



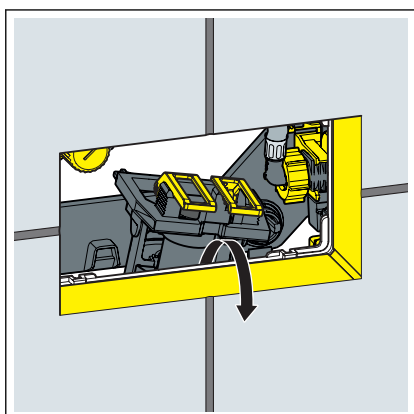
Voor een elektronische spoelactivering moet de kleine spoelhoeveelheid worden ingesteld op 2 liter.

Vereisten:

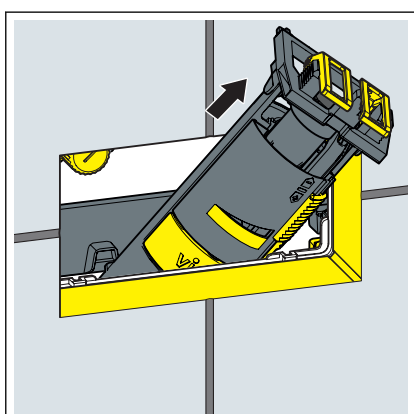
- Het spoelreservoir is vrij toegankelijk.
- De watervoorziening is afgesloten.
- Het sanitair object is gemonteerd.
- De omslagen naar voren klappen.



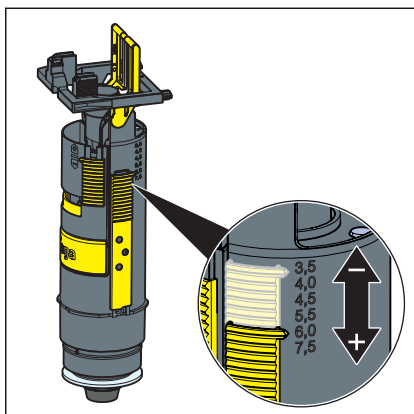
- Het afvoerventiel optillen.



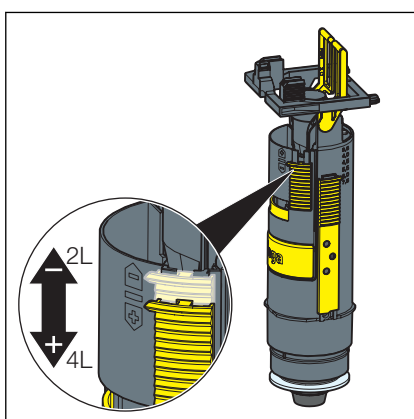
- Het afvoerventiel door de revisieopening verwijderen.







► De grote spoelbeurt op het afvoerventiel instellen.

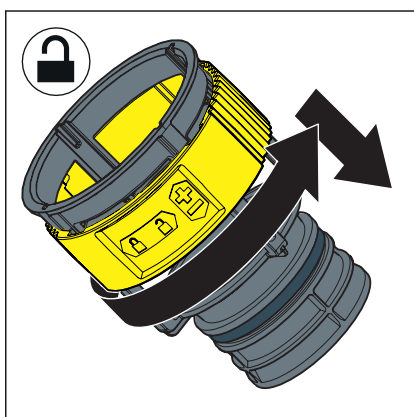


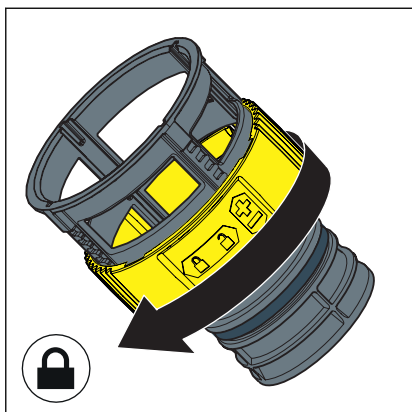
► De kleine spoelbeurt op het afvoerventiel instellen.

### Spoelstroom instellen

Vereisten:

- Het afvoerventiel is gedemonteerd.
- De spoelstroombeperker is verwijderd.
- De spoelstroombeperker ontgrendelen.
- De spoelstroom op de spoelstroombeperker instellen.





► De spoelstroombeperker vergrendelen.

### 3.3 Reiniging en onderhoud

#### Reiniging en onderhoud van het inbouwreservoir

Het inbouwreservoir wordt voortdurend mechanisch, chemisch en fysiek belast. Daarom moeten de componenten indien nodig worden gereinigd en de afdichtingen van afvoer en vulventiel worden vervangen.

In gebieden resp. regio's waar de waterhardheid op grond van verhoogde calcium- of magnesiumzouten zeer hoog is, kan er kalkaanslag aan de toe- en afvoerventielen ontstaan. Afhankelijk van de mate van de aanslag moeten de ventielen worden vervangen.

### 3.4 Afvalverwijdering

Product en verpakking scheiden in de verschillende materiaalgroepen (bijv. papier, metalen, kunststoffen of non-ferrometalen) en volgens de nationaal geldende wetgeving afvoeren.



**Viega Nederland B.V.**

[info@viega.nl](mailto:info@viega.nl)

[viega.nl](http://viega.nl)

NL • 2021-03 • VPN200352

