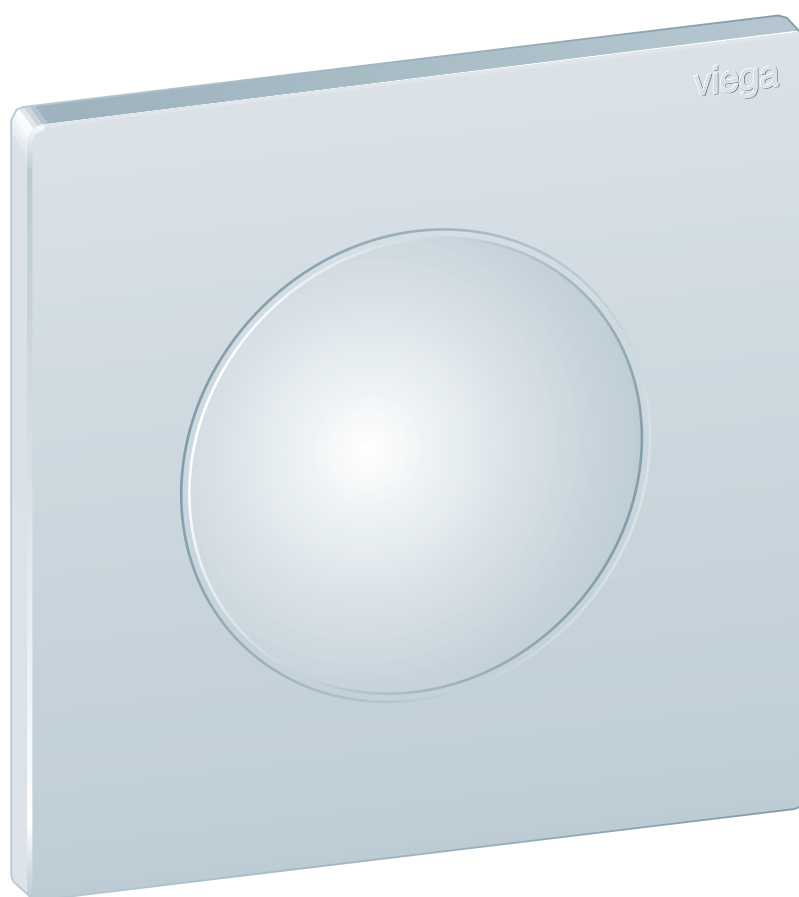


Gebruiksaanwijzing

Urinoirbedieningsplaat voor Prevista Visign for Style 20



voor urinoirspoelsysteem

Model
8610.2

Bouwjaar (van)
03/2019

viega

Inhoudsopgave

1	Over deze gebruiksaanwijzing	3
	1.1 Doelgroepen	3
	1.2 Markering van aanwijzingen	3
	1.3 Aanwijzing over deze taalversie	4
2	Productinformatie	5
	2.1 Normen en regelgevingen	5
	2.2 Beoogd gebruik	5
	2.2.1 Toepassingen	5
	2.2.2 Onderhoud	5
	2.3 Productbeschrijving	6
	2.3.1 Overzicht	6
	2.3.2 Technische gegevens	6
3	Gebruik	7
	3.1 Montage-informatie	7
	3.1.1 Benodigd materiaal en gereedschap	7
	3.2 Montage	7
	3.2.1 Cartoucheventiel inzetten	7
	3.2.2 Bedieningsplaat monteren	11
	3.3 Fouten, storingen en oplossingen	14
	3.4 Verzorging en onderhoud	14
	3.4.1 Onderhoudsaanwijzingen	14
	3.4.2 Cartoucheventiel reinigen	15
	3.5 Afvalverwijdering	17

1 Over deze gebruiksaanwijzing

Voor dit document gelden auteursrechten, meer informatie hierover kunt u vinden op viega.com/legal.

1.1 Doelgroepen

De informatie in deze handleiding is bestemd voor de volgende groepen personen:

- Verwarmings- en sanitairinstallateurs resp. voor geïnstrueerd vakpersoneel
- Eindverbruikers

Personen die niet over de opleiding resp. de kwalificatie beschikken, is de montage, installatie en eventueel het onderhoud van dit product niet toegestaan. Deze beperking geldt niet voor eventuele aanwijzingen voor de bediening.

Bij de inbouw van Viega producten moeten de algemeen erkende regels van de techniek en de Viega gebruiksaanwijzingen in acht worden genomen.

1.2 Markering van aanwijzingen

Teksten van waarschuwingen en aanwijzingen zijn afgezet tegen de verdere tekst en extra gemarkeerd met bijbehorende pictogrammen.



GEVAAR!

Waarschuwt voor mogelijk levensgevaarlijk letsel.



WAARSCHUWING!

Waarschuwt voor mogelijk ernstig letsel.



VOORZICHTIG!

Waarschuwt voor mogelijk letsel.



AANWIJZING!

Waarschuwt voor mogelijke materiële schade.



Aanvullende aanwijzingen en tips.

1.3 Aanwijzing over deze taalversie

Deze gebruiksaanwijzing bevat belangrijke informatie over product resp. systeemkeuze, montage en inbedrijfstelling, alsmede over het beoogd gebruik en zo nodig over onderhoudsmaatregelen. Deze informatie over producten, de eigenschappen en technische handleiding ervan is gebaseerd op de momenteel geldende normen in Europa (bijv. EN) en/of in Duitsland (bijv. DIN/DVGW).

Sommige passages in de tekst kunnen verwijzen naar technische voorschriften in Europa/Duitsland. Deze voorschriften gelden voor andere landen als adviezen, als daar geen overeenkomstige nationale eisen bestaan. De overeenkomstige nationale wetten, standaards, voorschriften, normen en andere technische voorschriften hebben prioriteit boven de Duitse/Europese richtlijnen in deze handleiding: de hier beschreven informatie is niet bindend voor andere landen en gebieden en dienen, zoals gezegd, enkel als ondersteuning.

2 Productinformatie

2.1 Normen en regelgevingen

De volgende normen en regelgevingen zijn van toepassing op Duitsland resp. Europa. Nationale regeling is te vinden op de relevante website van het land onder *viega.nl/normen*.

Regelgeving uit de paragraaf: technische gegevens

Geldigheidsgebied / Aanwijzing	Voor Duitsland geldende regelgeving
Spoelstroom	DIN 3265
Geluidsklasse	DIN 4109

2.2 Beoogd gebruik

2.2.1 Toepassingen

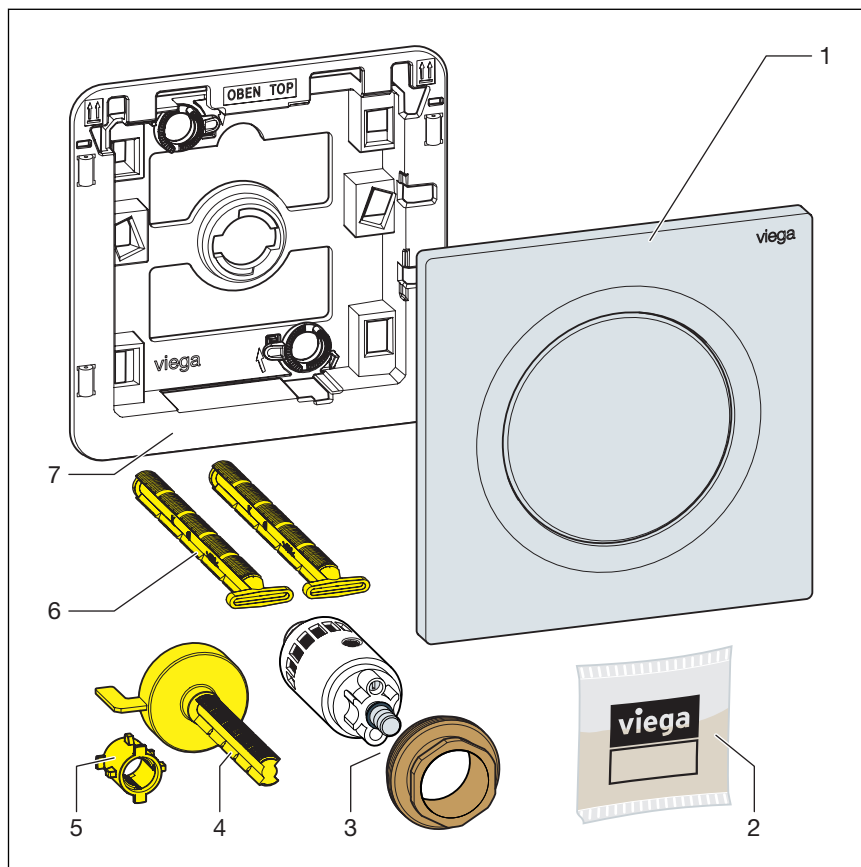
De urinoirbedieningsplaat is bestemd voor het activeren van spoelingen aan urinoirs.

2.2.2 Onderhoud

Voor een storingsvrije werking moet het cartoucheventiel jaarlijks worden gereinigd. Zie hiervoor ↪ *Hoofdstuk 3.4.2 "Cartoucheventiel reinigen" op pagina 15*

2.3 Productbeschrijving

2.3.1 Overzicht



Afb. 1: Inhoud van de levering

- 1 Bedieningsplaat
- 2 Siliconenvet
- 3 Cartoucheventiel
- 4 Drukstuk
- 5 Huls
- 6 Bevestigingspin
- 7 Inbouwframe

2.3.2 Technische gegevens

Het product heeft de volgende technische gegevens:

Minimumstroomdruk	0,05–0,5 MPa (0,5–5 bar)
Spoelstroom, zie “Regelgeving uit de paragraaf: technische gegevens” op pagina 5	0,3–0,7 l/s
Geluidsklasse, zie “Regelgeving uit de paragraaf: technische gegevens” op pagina 5	Klasse 2

3 Gebruik

3.1 Montage-informatie

3.1.1 Benodigd materiaal en gereedschap

Gereedschap

Het volgende gereedschap is nodig voor de montage:

- Afkortmes
- Steeksleutel (SW 27)
- Sleufschroevendraaier

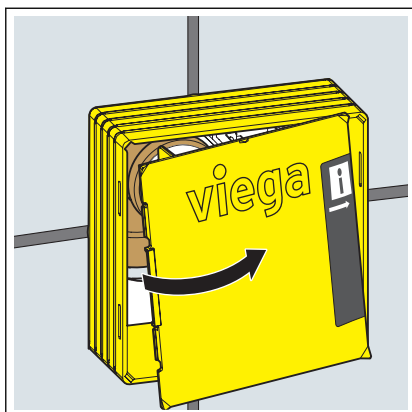
3.2 Montage

3.2.1 Cartoucheventiel inzetten

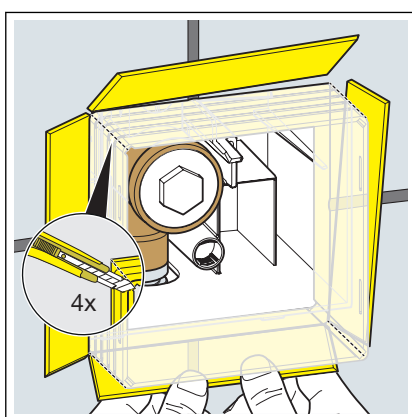
Vereisten:

- Het voorwandelement is gemonteerd.
- De tegelwerkzaamheden zijn afgerond.
- De revisieopening is vrij toegankelijk.
- De urinoirkeramiek is gemonteerd.
- De plakstrook voor de schachtafdekking insnijden.



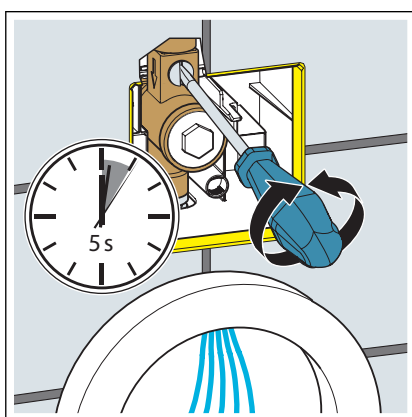


► De schachtafdekking verwijderen.



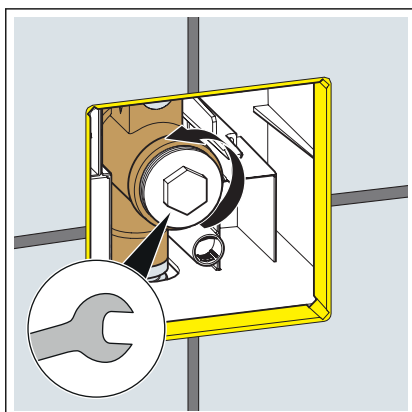
► De revisieschacht aan de hoeken insnijden.

► De zijden van de revisieschacht tot aan het tegelvlak naar buiten knikken en afbreken.

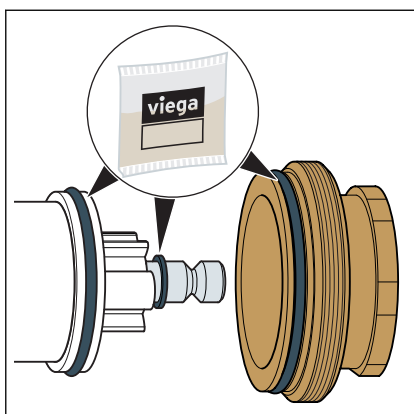


► Om de leiding te spoelen de voorafsluiting met een schroevendraaier gedurende een paar seconden openen.

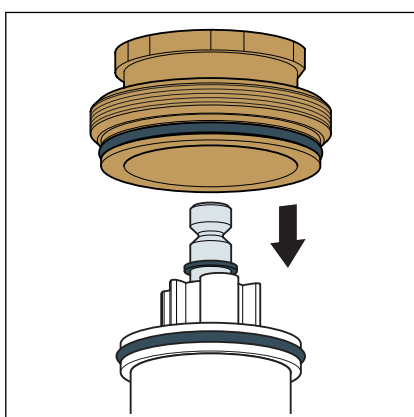
► De voorafsluiting weer sluiten.



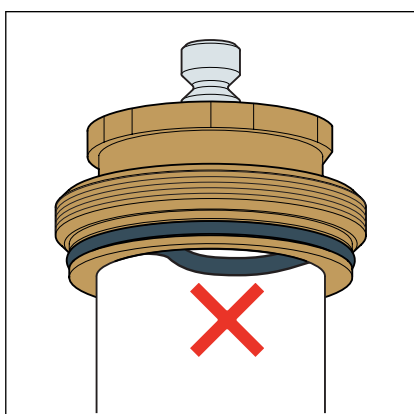
► De sluiting verwijderen.



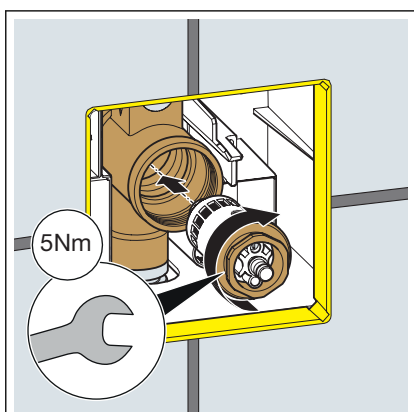
- De dichtelementen invetten.



- De messing moer op het cartoucheventiel steken.



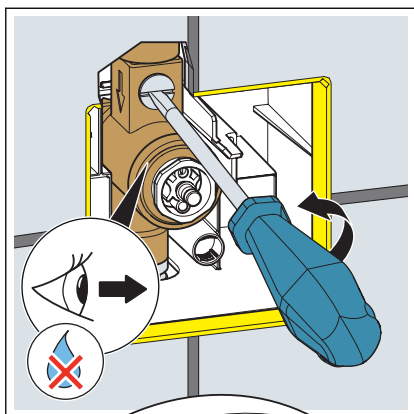
INFO! Op correcte zitting van het dichtelement letten.



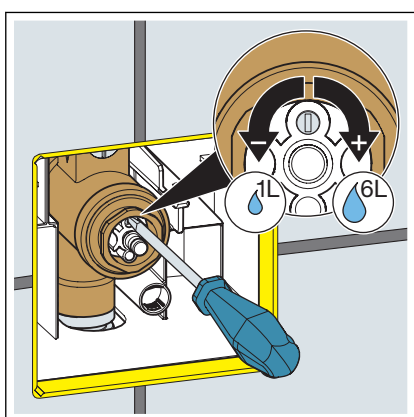
- Het cartoucheventiel er recht opzetten en voorzichtig indraaien (fijn schroefdraad).

Indraaimoment: 5 Nm

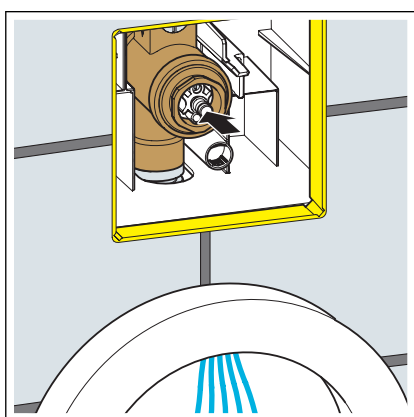
- Het cartoucheventiel erin schroeven (SW 27).



- De voorafsluiting openen.
- Op dichtheid controleren.



- De spoelhoeveelheid instellen.
Instelbereik 1 l tot 6 l

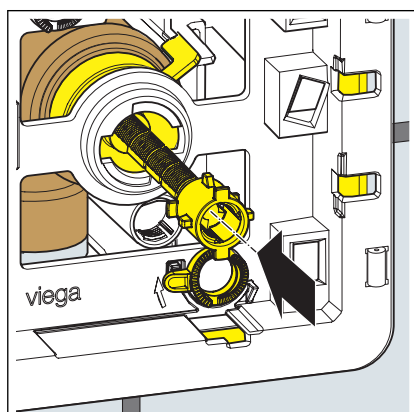
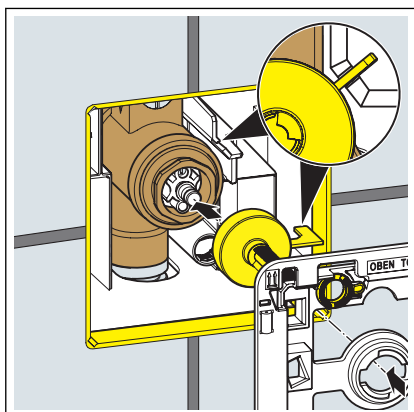


- Een spoeling activeren en de ingestelde spoelhoeveelheid controleren.
- De spoelhoeveelheid evt. opnieuw instellen.

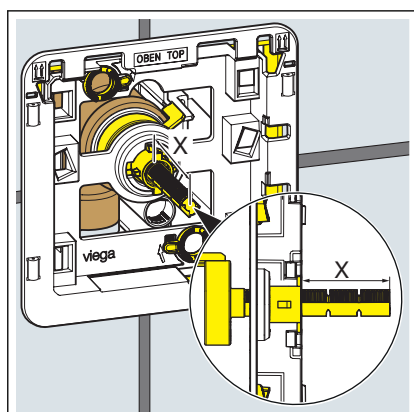
3.2.2 Bedieningsplaat monteren

Vereisten:

- Het cartoucheventiel is gemonteerd en ingesteld.
- Het drukstuk plaatsen.
Op de uitlijning letten.
- Het inbouwframe erop steken.

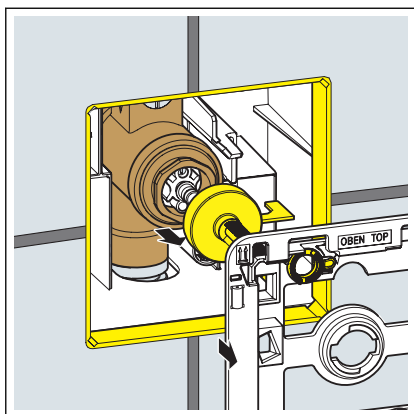


- De huls over het drukstuk plaatsen.

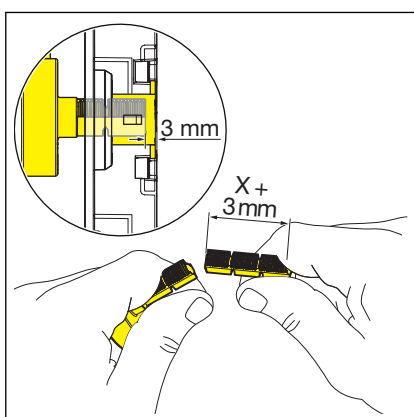


- Het drukstuk meten.

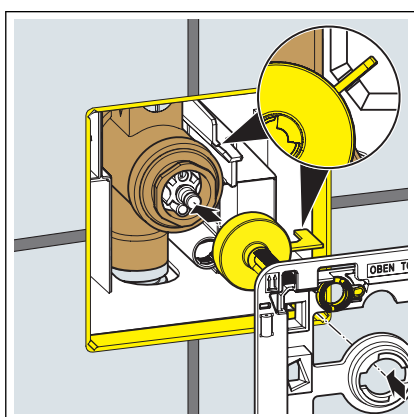
INFO! Het drukstuk mag niet boven de huls uitsteken.



► Het inbouwframe en het drukstuk weer verwijderen.



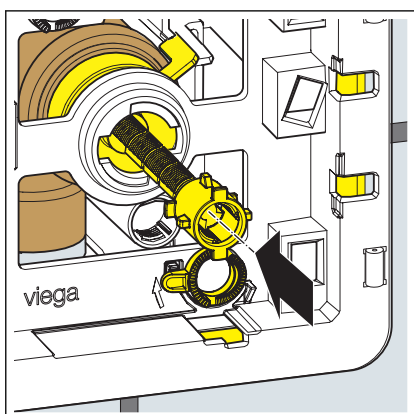
► Het drukstuk inkorten.



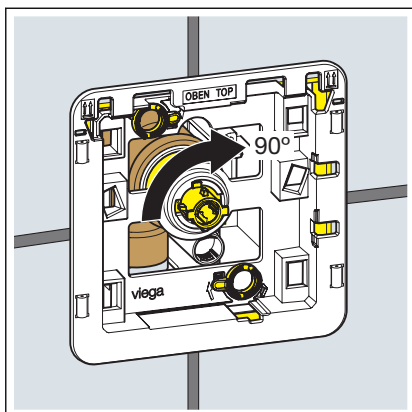
► Het drukstuk plaatsen.

Op de uitlijning letten.

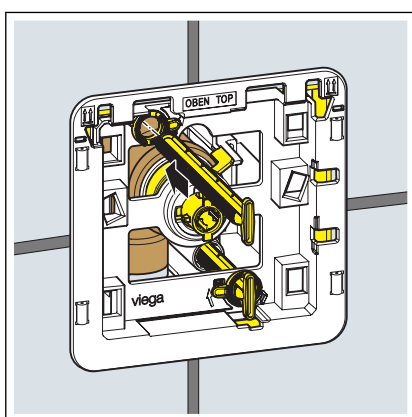
► Het inbouwframe erop steken.



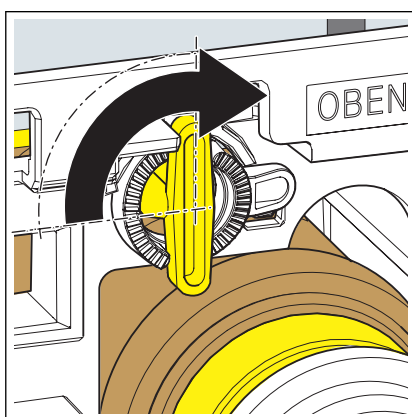
► De huls over het drukstuk plaatsen.



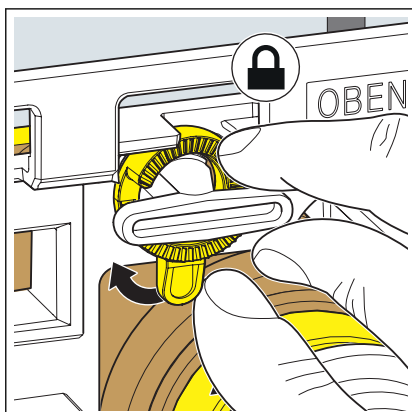
- De huls door een 90°-draaiing rechtsom bevestigen.



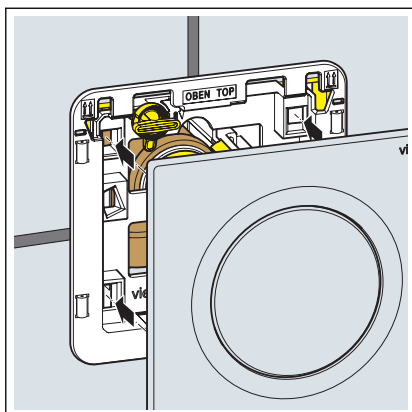
- De bevestigingspin erin schuiven.
- Desgewenst de bevestigingspin weer verwijderen en per segment inkorten.
- De bevestigingspin er tot de aanslag inschuiven.



- Het inbouwframe uitlijnen.
- De bevestigingspin 90° rechtsom draaien.



- Om de bevestigingspin te fixeren, de beschermringen rechtsom draaien.



- De bedieningsplaat erop steken.
- De bedieningsplaat is gemonteerd.

3.3 Fouten, storingen en oplossingen

Fout	Oorzaak	Oplossing
Het urinoir spoelt niet.	De voorafsluiting is gesloten.	De voorafsluiting openen.
	Het cartoucheventiel is vuil of beschadigd.	Het cartoucheventiel reinigen en evt. vervangen. ☞ <i>Hoofdstuk 3.4.2 "Cartoucheventiel reinigen" op pagina 15</i>
De spoeling is te zwak.	De voorafsluiting is niet ver genoeg geopend.	De voorafsluiting openen.
	Het cartoucheventiel is vuil of beschadigd.	Het cartoucheventiel reinigen en evt. vervangen. ☞ <i>Hoofdstuk 3.4.2 "Cartoucheventiel reinigen" op pagina 15</i>
Het urinoir spoelt onafgebroken.	Het cartoucheventiel is vuil of beschadigd.	Het cartoucheventiel reinigen en evt. vervangen. ☞ <i>Hoofdstuk 3.4.2 "Cartoucheventiel reinigen" op pagina 15</i>

3.4 Verzorging en onderhoud

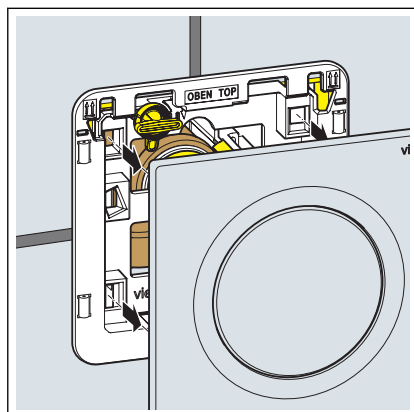
3.4.1 Onderhoudsaanwijzingen

Voor de regelmatige verzorging en ter voorkoming van kalkvlekken op de bedieningsplaat normale zeep of een mild reinigingsmiddel gebruiken. In geen geval schuurmiddel of krassende voorwerpen gebruiken.

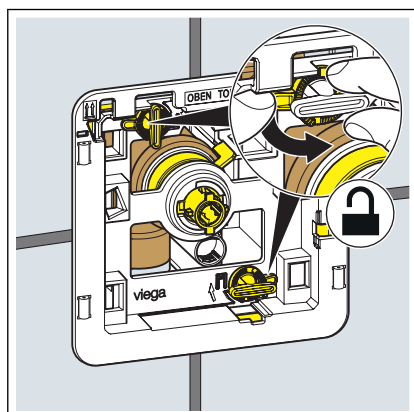
Grove verontreinigingen met huishoudreiniger verwijderen. Het reinigingsmiddel na de voorgeschreven inwerkduur zeer grondig met water afspoelen. Er mogen geen resten op de componenten achterblijven.

3.4.2 Cartoucheventiel reinigen

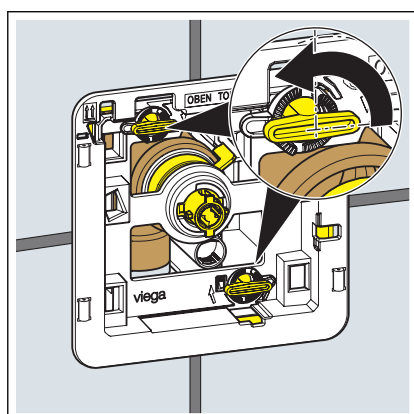
Het cartoucheventiel indien nodig reinigen. Ga hiervoor als volgt te werk:



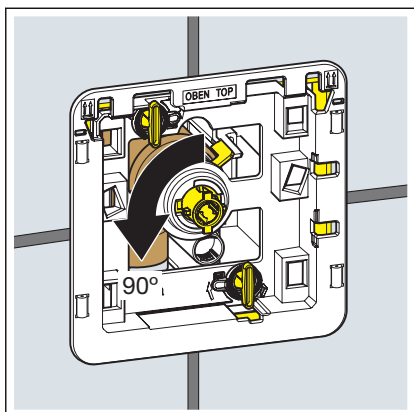
- De bedieningsplaat voor het inbouwframe lostrekken.



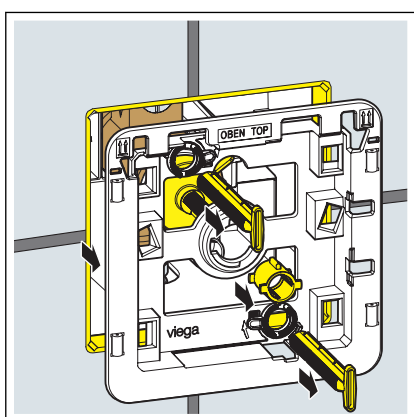
- De beschermringen 90° tegen de klok draaien.



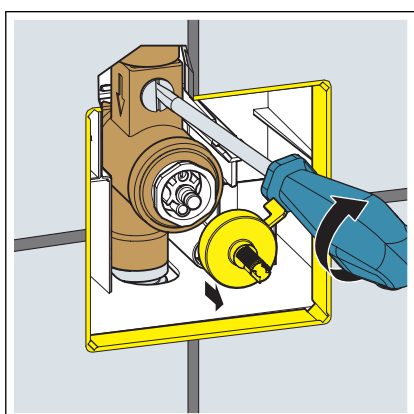
- De bevestigingspin 90° tegen de klok draaien.



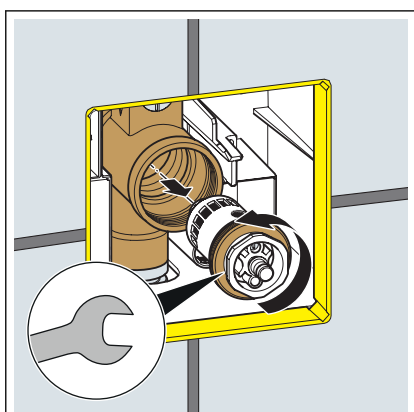
► De huls door een 90°-draaiing rechtersom ontgrendelen.



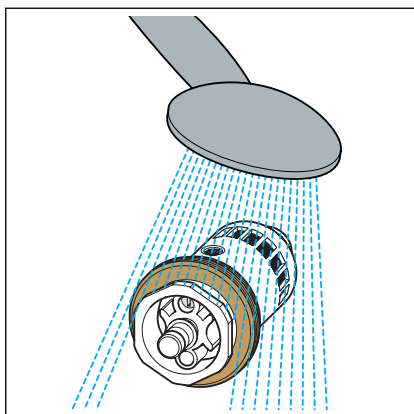
► Het inbouwframe losmaken.



- De voorafsluiting sluiten.
- Het drukstuk verwijderen.



► Het cartoucheventiel eruit schroeven.



- Het cartoucheventiel onder stromend water afspoelen.
Grove verontreinigingen met een zachte borstel verwijderen.
- Het cartoucheventiel en de bedieningsplaat weer monteren volgens
☞ *Hoofdstuk 3.2.1 “Cartoucheventiel inzetten” op pagina 7.*

3.5 Afvalverwijdering

Product en verpakking scheiden in de verschillende materiaalgroepen (bijv. papier, metalen, kunststoffen of non-ferrometalen) en volgens de nationaal geldende wetgeving afvoeren.



Viega Nederland B.V.

info@viega.nl

viega.nl

NL • 2020-09 • VPN200176

