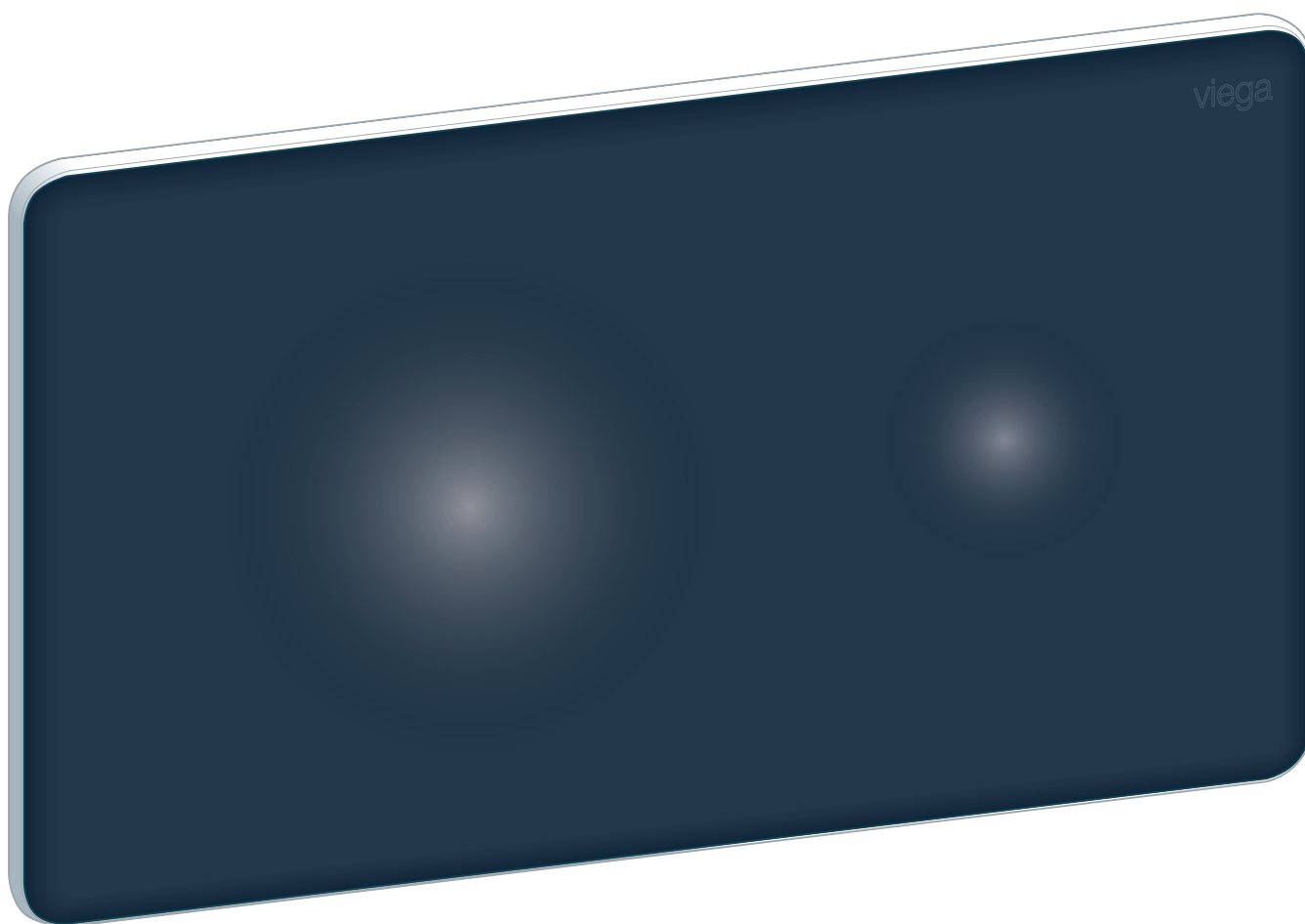


## Gebruiksaanwijzing

# WC-bedieningsplaat voor Prevista Visign for More 205 sensitive



voor alle Prevista-inbouwreservoirs

**Model**  
8625.1

**Bouwjaar (van)**  
08/2020

**viega**

# Inhoudsopgave

<b>1</b>	<b>Over deze gebruiksaanwijzing</b>	<b>3</b>
	1.1 Doelgroepen	3
	1.2 Markering van aanwijzingen	3
	1.3 Aanwijzing over deze taalversie	4
<b>2</b>	<b>Productinformatie</b>	<b>5</b>
	2.1 Beoogd gebruik	5
	2.1.1 Toepassingen	5
	2.2 Algemene aanwijzingen	5
	2.3 Productbeschrijving	7
	2.3.1 Overzicht	7
	2.3.2 Technische gegevens	7
	2.3.3 Aansluitschema	8
	2.3.4 Werking	9
	2.3.5 Systeemuitbreidingen	9
	2.4 Toebehoren	10
<b>3</b>	<b>Gebruik</b>	<b>12</b>
	3.1 Montage-informatie	12
	3.1.1 Montagevoorwaarden	12
	3.1.2 Benodigd materiaal en gereedschap	12
	3.2 Montage	13
	3.2.1 Spoelreservoir voorbereiden	13
	3.2.2 Bedieningsplaat monteren	13
	3.2.3 Externe signaalgever aansluiten	21
	3.3 Inbedrijfstelling	22
	3.3.1 Spoeling instellen	22
	3.4 Fouten, storingen en oplossingen	24
	3.5 Verzorging en onderhoud	25
	3.5.1 Onderhoudsaanwijzingen	25
	3.6 Afvalverwijdering	25

# 1 Over deze gebruiksaanwijzing

Voor dit document gelden auteursrechten, meer informatie hierover kunt u vinden op [viega.com/legal](http://viega.com/legal).

## 1.1 Doelgroepen

De informatie in deze handleiding is bestemd voor de volgende groepen personen:

- Verwarmings- en sanitairinstallateurs resp. voor geïnstrueerd vakpersoneel
- Exploitanten
- Eindverbruikers

Personen die niet over de opleiding resp. de kwalificatie beschikken, is de montage, installatie en eventueel het onderhoud van dit product niet toegestaan. Deze beperking geldt niet voor eventuele aanwijzingen voor de bediening.

Bij de inbouw van Viega producten moeten de algemeen erkende regels van de techniek en de Viega gebruiksaanwijzingen in acht worden genomen.

## 1.2 Markering van aanwijzingen

Teksten van waarschuwingen en aanwijzingen zijn afgezet tegen de verdere tekst en extra gemarkeerd met bijbehorende pictogrammen.



### **GEVAAR!**

Waarschuwt voor mogelijk levensgevaarlijk letsel.



### **WAARSCHUWING!**

Waarschuwt voor mogelijk ernstig letsel.



### **VOORZICHTIG!**

Waarschuwt voor mogelijk letsel.



### **AANWIJZING!**

Waarschuwt voor mogelijke materiële schade.



Aanvullende aanwijzingen en tips.

### 1.3 Aanwijzing over deze taalversie

Deze gebruiksaanwijzing bevat belangrijke informatie over product resp. systeemkeuze, montage en inbedrijfstelling, alsmede over het beoogd gebruik en zo nodig over onderhoudsmaatregelen. Deze informatie over producten, de eigenschappen en technische handleiding ervan is gebaseerd op de momenteel geldende normen in Europa (bijv. EN) en/of in Duitsland (bijv. DIN/DVGW).

Sommige passages in de tekst kunnen verwijzen naar technische voorschriften in Europa/Duitsland. Deze voorschriften gelden voor andere landen als adviezen, als daar geen overeenkomstige nationale eisen bestaan. De overeenkomstige nationale wetten, standaards, voorschriften, normen en andere technische voorschriften hebben prioriteit boven de Duitse/Europese richtlijnen in deze handleiding: de hier beschreven informatie is niet bindend voor andere landen en gebieden en dienen, zoals gezegd, enkel als ondersteuning.

## 2 Productinformatie

### 2.1 Beoogd gebruik

#### 2.1.1 Toepassingen

##### Geschikte spoelreservoirs

De bedieningsplaat is bestemd voor het activeren van spoelingen aan Viega inbouwreservoirs.



De inbouw is in alle Prevista inbouwreservoirs mogelijk.

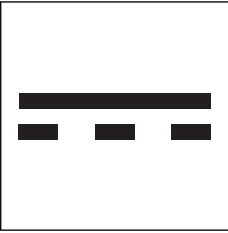
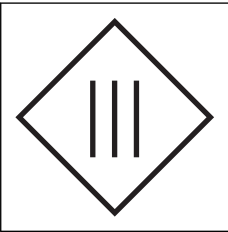
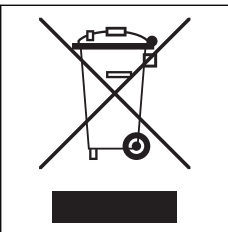
### 2.2 Algemene aanwijzingen

- Als u beschadigingen aan het product of aan individuele onderdelen constateert, dan moet u geen reparatie uitvoeren maar het product door gekwalificeerd personeel laten vervangen.
- Dit product is niet bedoeld voor gebruik door personen (in het bijzonder kinderen) met beperkt fysieke, sensorische of geestelijke mogelijkheden, of met gebrekkige ervaring en/of gebrekkige kennis.
- Zorg ervoor dat kinderen niet met het product spelen.

#### Symbolen

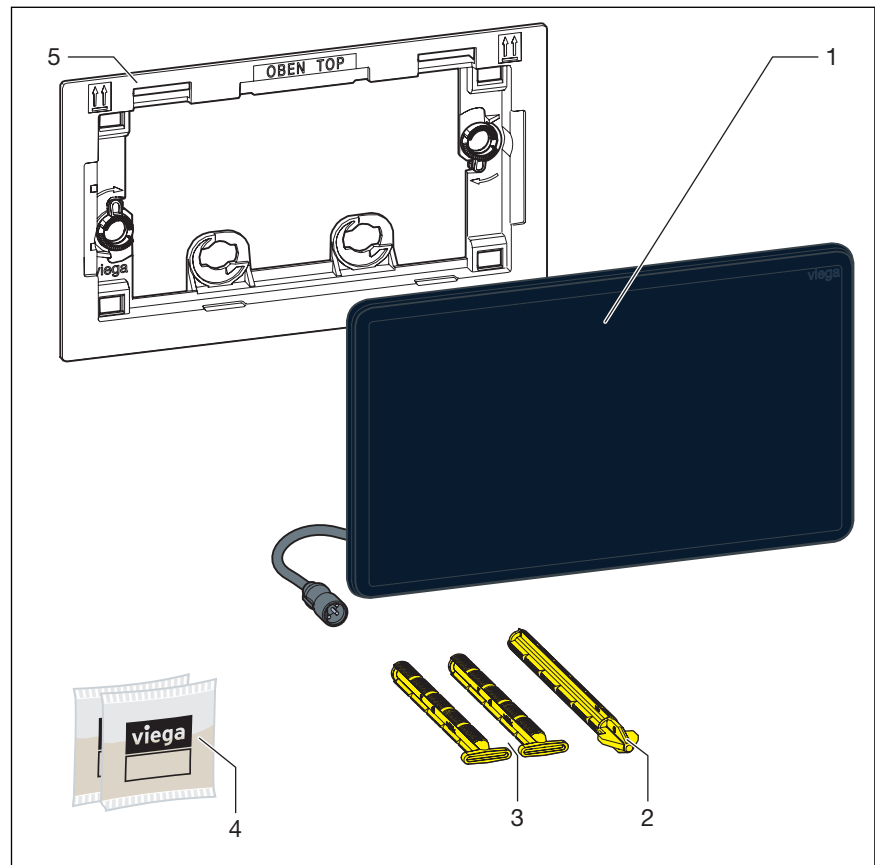
Let op de op het etiket afgedrukte symbolen:

Symbol	Beschrijving
	CE-markering, productveiligheid in Europa
	EAC-markering, registratie van producten op het gebied van de douane-unie

Symbool	Beschrijving
	Gelijkstroom
	Beschermingsklasse III
	Het gemarkeerde product mag niet met het huisvuil worden verwijderd.

## 2.3 Productbeschrijving

### 2.3.1 Overzicht



**Afb. 1: Inhoud van de levering**

- 1 Bedieningsplaat
- 2 Bedieningsstift
- 3 Bevestigingspin
- 4 Siliconenvet (2 x 2 g)
- 5 Inbouwframe

### 2.3.2 Technische gegevens

#### Spelhoeveelheid

De spelhoeveelheden voor de spelbediening bedragen:

- Kleine spelbeurt: ca. 2 / 3 / 4 liter
- Grote spelbeurt: ca. 3,5 / 4,5 / 6 / 7,5 liter

Voor de instelling van de spoeling, zie [Hoofdstuk 3.3.1 "Spoeling instellen"](#) op pagina 22.

Wanneer de signaalgever (bijv. een draadloze toets op de handgreep) twee activeringsmogelijkheden biedt, kan via de **elektronische spelbediening** tussen een grote en een kleine spelbeurt worden gekozen.

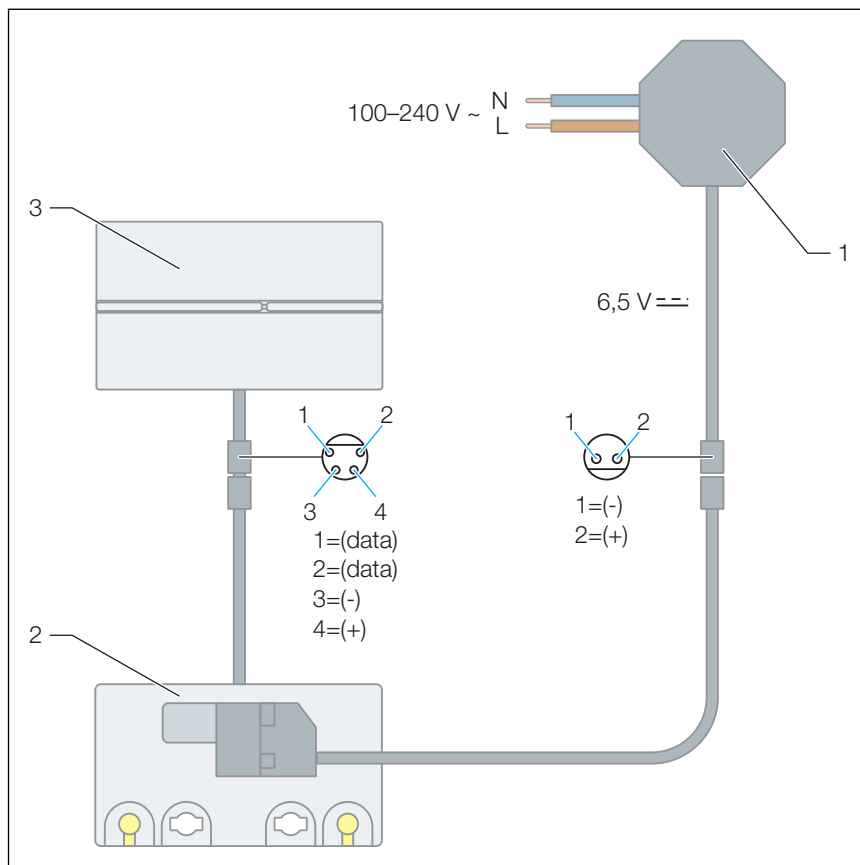
### Hygiene-functie

Hygiënespoelhoeveelheid	3 / 7,5 liter
Hygiënespoelinterval	1 / 12 / 24 / 72 / 168 uur

### Spanning en stroomsterkte

Spanning [V]	Stroomsterkte [mA]
6,5	135

### 2.3.3 Aansluitschema



Afb. 2: Aansluitschema, netvoeding, WC-bedieningsplaat voor Prevista

- 1 Netvoeding
- 2 Aandrijfeenheid elektronisch
- 3 WC-bedieningsplaat voor Prevista



### 2.3.4 Werking

Via de bedieningsplaat worden contactloos spoelingen bij het Prevista-inbouwreservoir geactiveerd. Het detectiebereik bedraagt vanaf de bedieningsplaat ca. 12 mm.

Er kan naar keuze met een grote of kleine spoelhoeveelheid worden gespoeld.

#### Viega Hygiene-functie

In drinkwaterleidingen kunnen door stagnatie bacteriën (bijv. legionella) worden gevormd. Om de vorming van bacteriën te vermijden, is het belangrijk de leidingen regelmatig door te spoelen. Voor dit doel werd de Viega Hygiene-functie ontwikkeld.

Met de Viega Hygiene-functie worden spoelingen tijdgestuurd geactiveerd. Interval en spoelhoeveelheid worden naar behoefte ingesteld en door de besturing opgeslagen. Alle instellingen blijven ook bij een stroomuitval behouden.

De functie is fabrieksmatig gedeactiveerd.

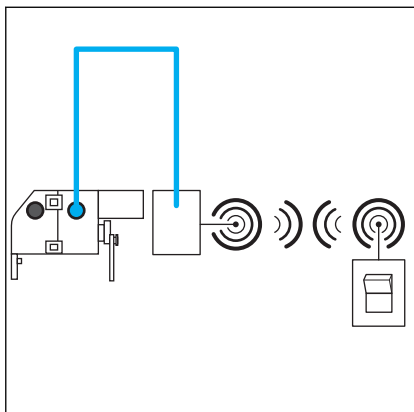
#### Oriëntatielicht

Wanneer een persoon het detectiebereik betreedt, licht de bedieningsplaat op.

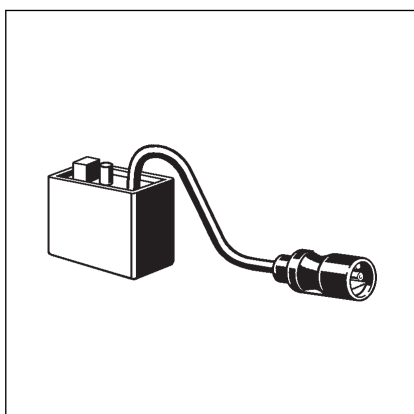
### 2.3.5 Systeemuitbreidingen

Door de aansluiting van toebehoren aan de besturing kan de omvang van de functie van het systeem worden uitgebreid.

## Radiografische bediening



En om in plaats van een signaalgever met kabel een draadloze ontvanger te kunnen aansluiten, heeft u de volgende toebehoren nodig:



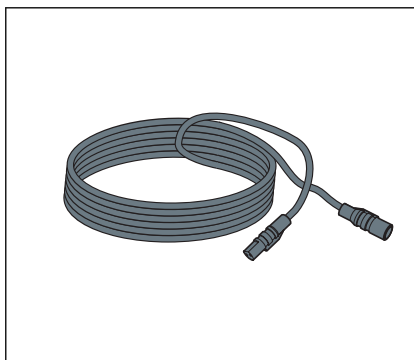
Met een draadloze ontvanger (model 8570.58) kunnen signalen van bijv. HEWI draadloze zenders voor de spoelbediening (bijv. aan steunhandgrepen) worden ontvangen.

## 2.4 Toebehoren

### Vereiste toebehoren

Voor de volledige montage van de elektronische bedieningsplaat is de toebehorensset elektronisch (model 8655.11) noodzakelijk.

### Optionele toebehoren

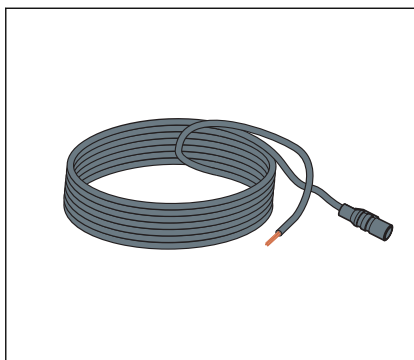


#### Verlengkabel (model 8352.690)

2-meter-kabel voor de verlenging van de voedingsspanning.



Maximaal twee verlengkabels op de netvoeding gebruiken (4,75 meter totale lengte).



**Aansluitkabel (model 8570.55)**

3-meter kabel voor de externe spoelbediening via bouwzijdige en in de handel verkrijgbare knop met sluitfunctie of potentiaalvrij contact (sluitduur min. 350 ms).



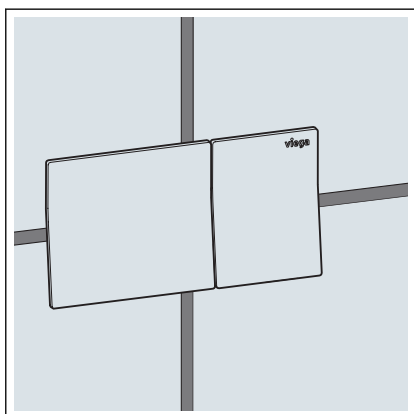
**Uitbreidingskabeladapter (model 8580.49)**

Voor de aansluiting van een draadloze ontvanger.



**Adapter (model 8570.57)**

Voor een redundante voedingsspanning kan door middel van een adapter ook de batterijhouder (model 8570.56) worden aangesloten. De batterijhouder wordt met de adapter meegeleverd.



**Afstandspoelbediening (modellen 8640.1 en 8641.1)**

Voor de elektronische afstandspoelbediening aan Prevista-inbouwreservoir.

## 3 Gebruik

### 3.1 Montage-informatie

#### 3.1.1 Montagevoorwaarden

##### Elektromagnetische storingsbronnen

Wanneer in de nabijheid van de bedieningsplaat een elektromagnetische storingsbron aanwezig is, kunnen er storingen ontstaan.

Houd bij de montage een minimum afstand van 1 m tot apparaten waarvan elektromagnetische straling uitgaat, bijv. inductiekookplaten.

##### Externe signaalgever (optioneel)

Wanneer externe signaalgevers aan de aandrijfeenheid moeten worden aangesloten, moeten de aansluitkabels of mantelbuizen voor het begin van de tegelwerkzaamheden in het spoelreservoir worden geïnstalleerd, zie ↪ *Hoofdstuk 2.3.5 “Systeemuuitbreidingen” op pagina 9.*

#### 3.1.2 Benodigd materiaal en gereedschap

##### Materiaal

Het volgende materiaal is nodig voor de montage:

- evt. toebehoren voor systeemuuitbreidingen ↪ *Hoofdstuk 2.3.5 “Systeemuuitbreidingen” op pagina 9*

##### Gereedschap

Het volgende gereedschap is nodig voor de montage:

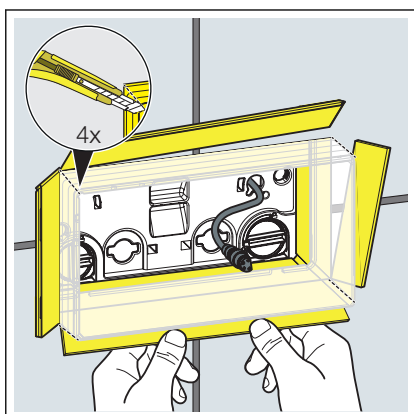
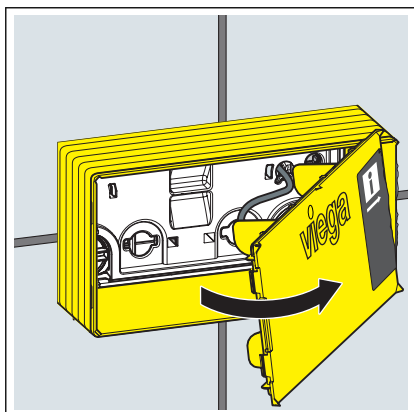
- Afkortmes

## 3.2 Montage

### 3.2.1 Spoelreservoir voorbereiden

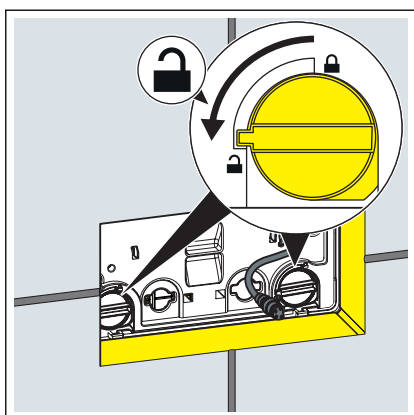
Vereisten:

- De toebehorenset elektronisch (model 8655.11) is gemonteerd.
- Het spoelreservoir is in de voorwand gemonteerd.
- De voorwand is betegeld.
- De schachtafdekking verwijderen.

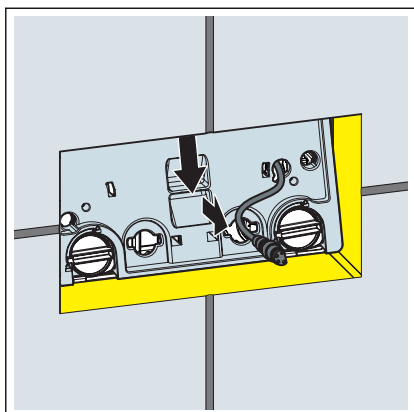


- De revisieschacht aan de hoeken insnijden.
- De zijden van de revisieschacht tot aan het tegelvlak naar buiten knikken en afbreken.

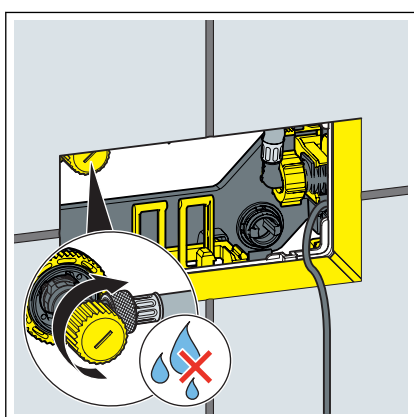
### 3.2.2 Bedieningsplaat monteren



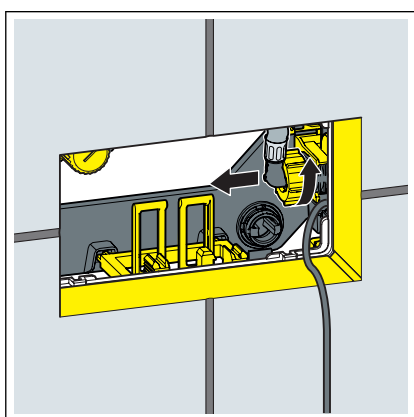
- De vergrendeling van de afdekplaat 90° tegen de klok in draaien.



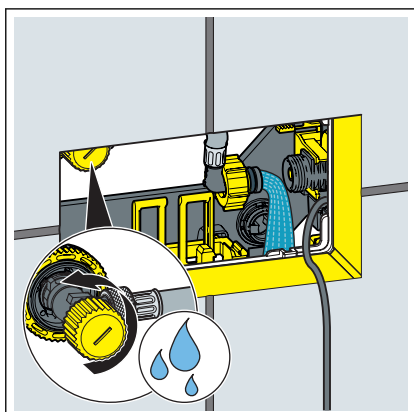
► De afdekplaat verwijderen.



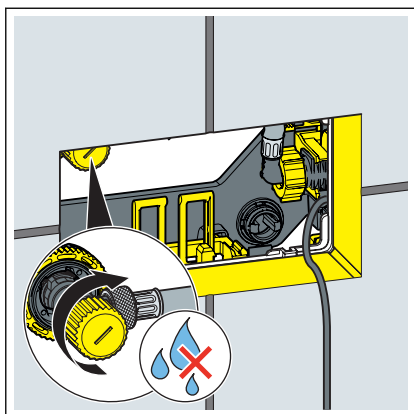
► De hoekstopkraan sluiten.



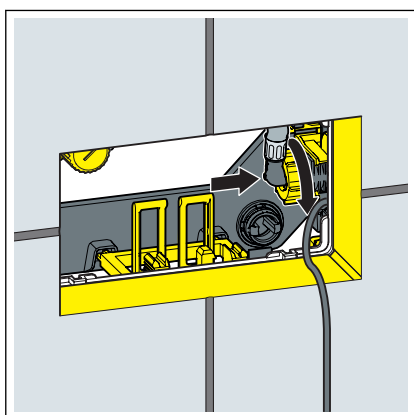
► De flexibele aansluit slang op het vulventiel losmaken.



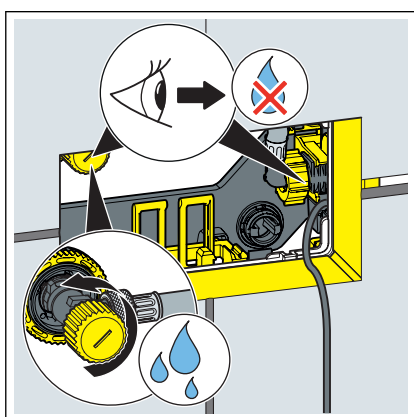
► Hoekstopkraan enkele seconden openen om de leiding te spoelen.



► De hoekstopkraan sluiten.



► De flexibele aansluitslang op het vulventiel aansluiten.

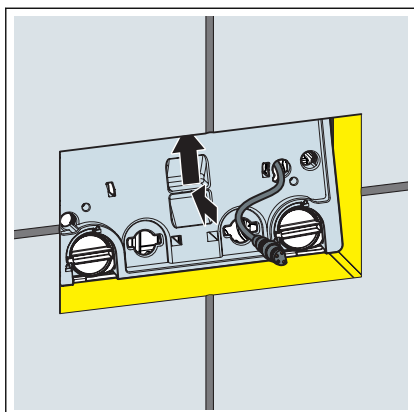


► De hoekstopkraan weer openen.

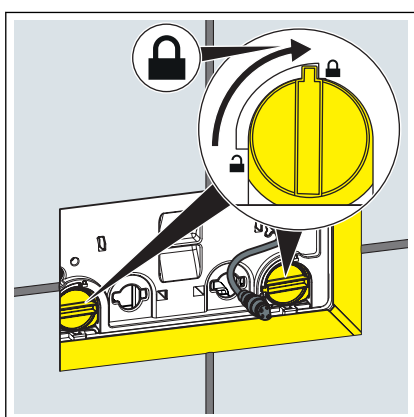
**INFO!** Controleer de hoekstopkraan en het vulventiel op dichtheid.



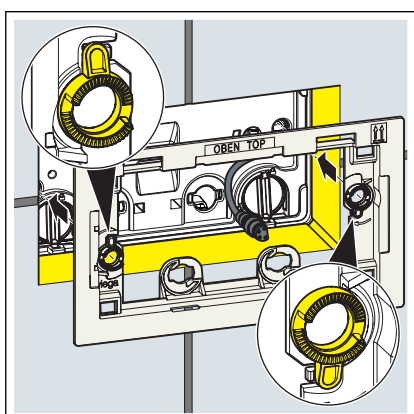
Stel de gewenste spoelhoeveelheid in, zie [Hoofdstuk 3.3.1 "Spoeling instellen"](#) op pagina 22.



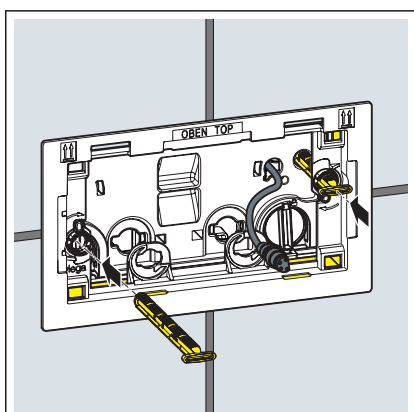
► De afdekplaat in het spoelreservoir plaatsen.



► De vergrendeling van de afdekplaat 90° rechtsom draaien.

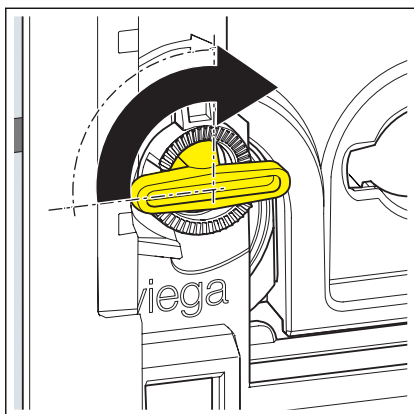


► Het inbouwframe plaatsen.

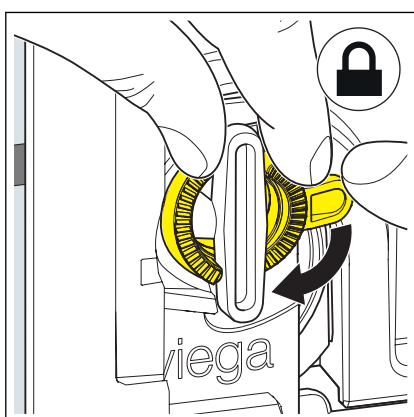


► De bevestigingspin invoeren.



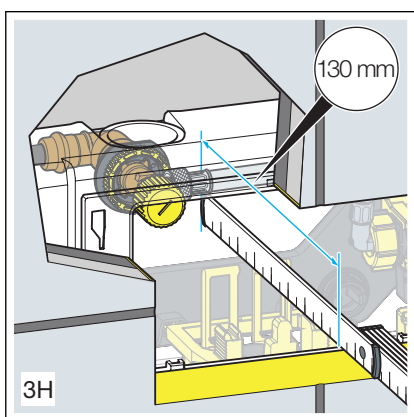


► De bevestigingspin 90° rechtsom draaien.



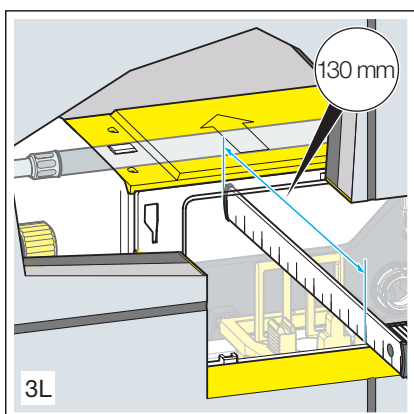
► Het inbouwframe uitlijnen.

► Om de bevestigingspin te fixeren, de beschermringen rechtsom draaien.

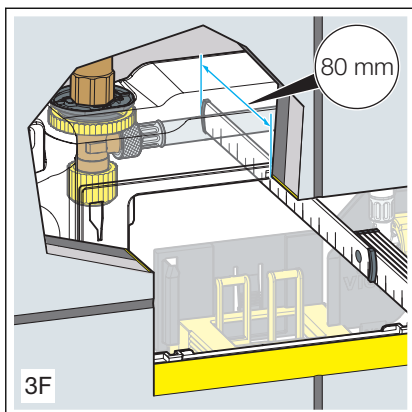


Wanneer u niet zeker weet welk spoelreservoir gemonteerd is, kunt u deze aan hand van de volgende afmetingen identificeren.

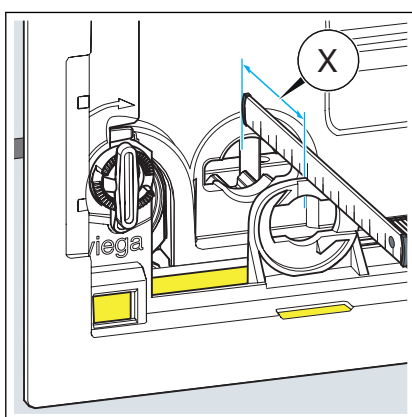
■ Inbouwreservoir 3H



■ Inbouwreservoir 3L

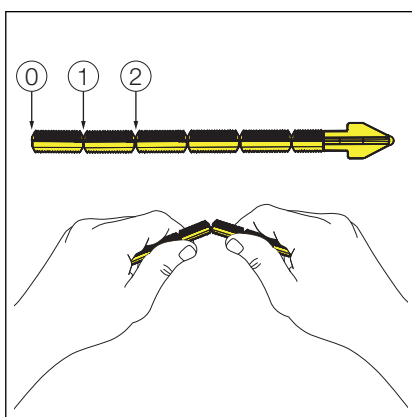


■ Inbouwreservoir 3F



**INFO!** Bij de inbouw van voren in het inbouwreservoir 3H, 3L, 3F.

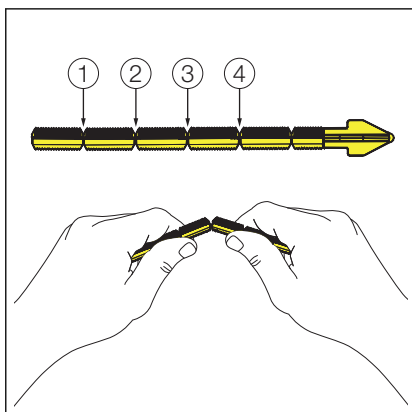
► De afstand voor de bedieningsstift vaststellen.



**INFO!** Spoelreservoir 3H en 3L.

► Indien nodig de bedieningsstift passend inkorten.

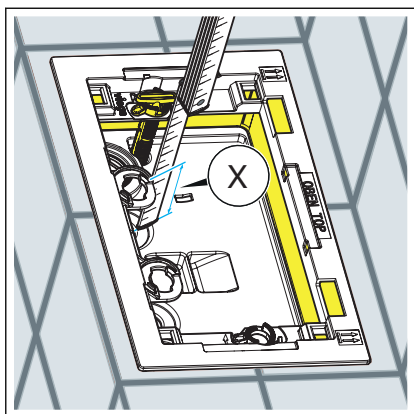
- 0: 75–50 mm
- 1: 50–25 mm
- 2: 25–10 mm



**INFO!** Spoelreservoir 3F.

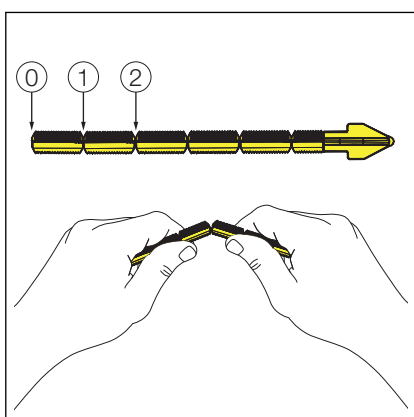
► Indien nodig de bedieningsstift passend inkorten.

- 1: 75–55 mm
- 2: 55–35 mm
- 3: 35–15 mm
- 4: 15–10 mm



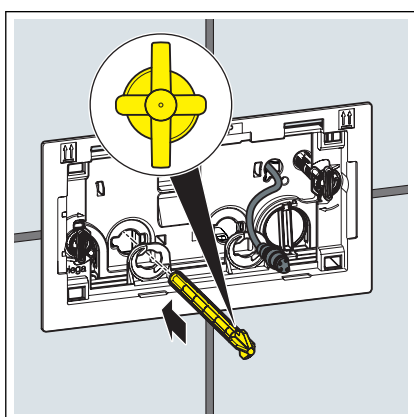
**INFO! Bij inbouw van boven in het inbouwreservoir 3L.**

► De afstand voor de bedieningsstift vaststellen.

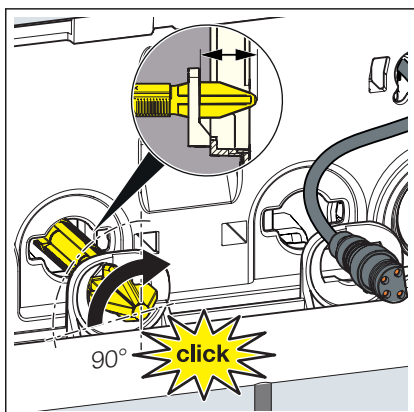


► Indien nodig de bedieningsstift passend inkorten.

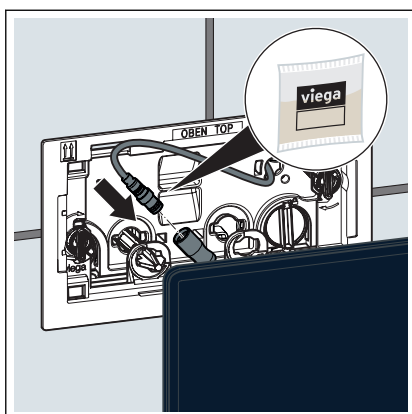
- 0: 60–45 mm
- 1: 45–25 mm
- 2: 25–10 mm



► De bedieningsstift door de linker opening van het inbouwframe er tot de aanslag invoeren.



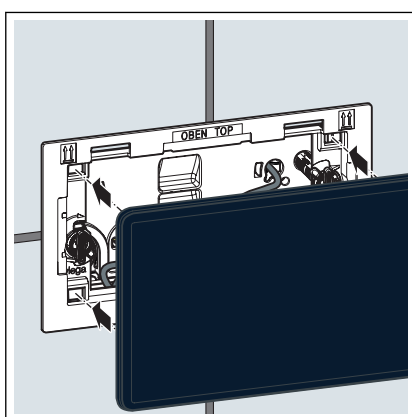
- De bedieningsstift uitlijnen.
- De bedieningsstift 90° rechtsom draaien.



- Het siliconenvet op de elektronische aansluitingen aanbrengen.
- De stuurleiding op de bedieningsplaat aansluiten.

**INFO! De radarsensor wordt gekalibreerd. Tijdens het kalibreren functioneert de bedieningsplaat ongeveer 60 seconden niet.**

- Indien gewenst kunnen u extra externe signaalgevers aan de aandrijfeenheid worden aangesloten. Zie hiervoor ↗ *Hoofdstuk 3.2.3 "Externe signaalgever aansluiten"* op pagina 21.



- De bedieningsplaat erop steken.
  - De bedieningsplaat is gemonteerd.

### 3.2.3 Externe signaalgever aansluiten



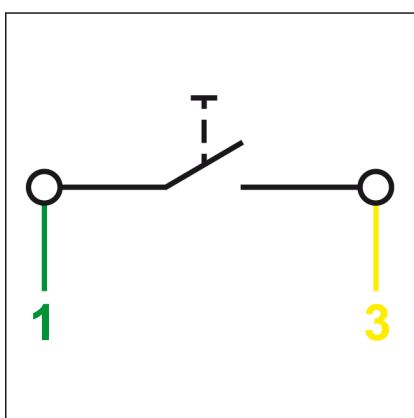
#### **AANWIJZING!** **Materiaalschade door te hoge spanning**

Wanneer u op de aansluitkabel voor de externe knop spanning aanbrengt, beschadigt u daardoor de besturing.

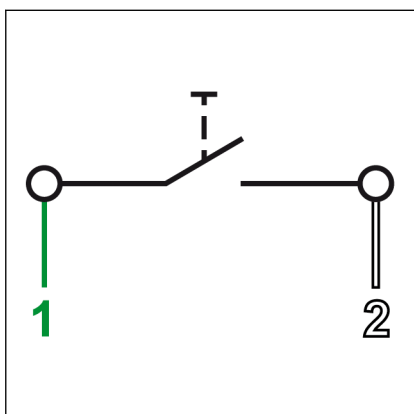
- Breng geen externe spanning aan!

Vereisten:

- Door de klant te voorziene knop met sluitfunctie of potentiaalvrij contact (sluitduur min. 350 ms) aanwezig
- Aansluitkabel aanwezig
- De sluiters voor spoelbediening van de kleine spoelbeurt tussen de groene (1) en de gele kabel (3) aansluiten.



Afb. 3: WC-bedieningsplaat, aansluitbelegging voor externe signaalgever

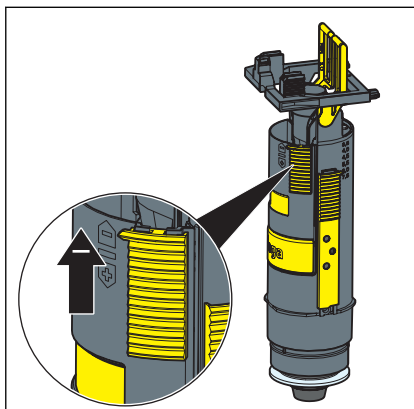


Afb. 4: WC-bedieningsplaat, aansluitbelegging voor externe signaalgever

- De sluiters voor spoelbediening van de grote spoelbeurt tussen de groene (1) en de witte kabel (2) aansluiten.
- Het uiteinde van de bruine kabel isoleren (bijv. met een kroonsteen).

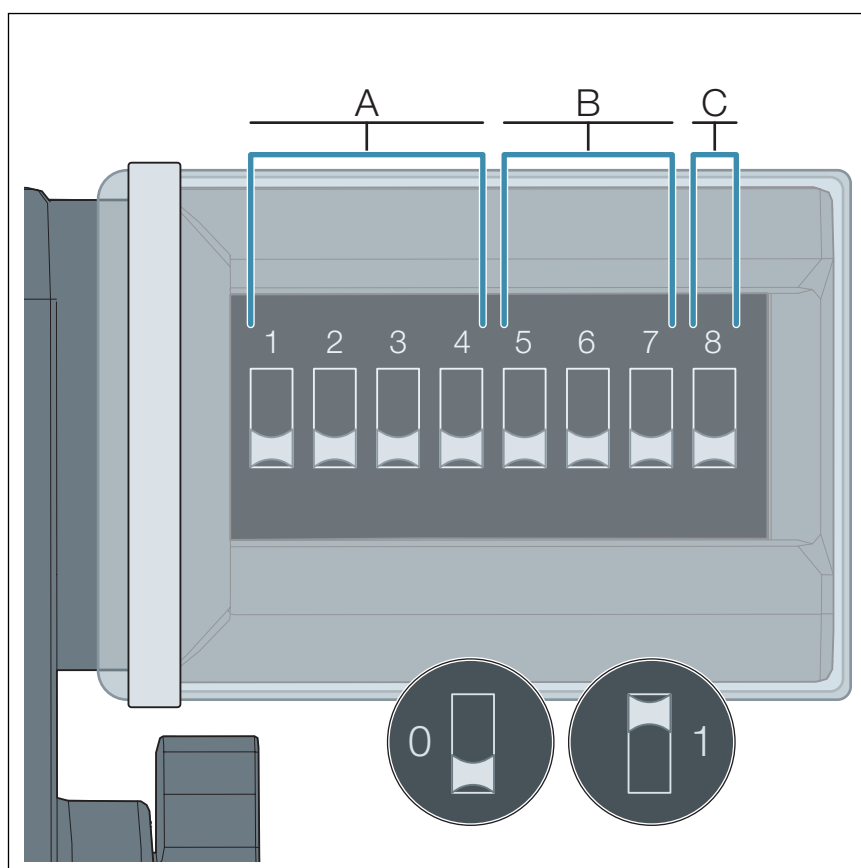
### 3.3 Inbedrijfstelling

#### 3.3.1 Spoeling instellen



Op het afvoerventiel in het spoelreservoir moet de kleinst mogelijke kleine spoelbeurt zijn ingesteld.

De spoelhoeveelheid wordt via de DIP-schakelaar van de aandrijving ingesteld.



- A Instelling van de spoelhoeveelheid
- B Interval van de Hygiene-functie
- C Instelling van de spoelhoeveelheid van de Hygiene-functie
- 0 DIP-schakelaar positie: UIT
- 1 DIP-schakelaar positie: AAN

De belegging van de DIP-schakelaar:

- De schakelaars 1–4 bepalen de spoelhoeveelheid.
- De schakelaars 5–7 bepalen de interval van de Hygiene-functie.
- De schakelaar 8 bepaalt de spoelhoeveelheid van de Hygiene-functie.



### AANWIJZING! Schade door vocht

Binnendringend vocht kan de aandrijfeenheid beschadigen.

- De beschermhuls van de DIP-schakelaar niet verwijderen.

### Spoelhoeveelheden instellen (A)

Programmanr.	Grote spoelbeurt (in liter)	Kleine spoelbeurt (in liter)	Positie van de schakelaars 1—4			
			1	2	3	4
Programma 0 (fabrieksinstelling)	6	3	0	0	0	0
Programma 1	3,5	2	0	0	0	1
Programma 2	4,5	2	0	0	1	0
Programma 3	6	2	0	0	1	1
Programma 4	7,5	2	0	1	0	0
Programma 5	3,5	3	0	1	0	1
Programma 6	4,5	3	0	1	1	0
Programma 7	7,5	3	0	1	1	1
Programma 8	4,5	4	1	0	0	0
Programma 9	6	4	1	0	0	1
Programma 10	7,5	4	1	0	1	0

### Hygiene-functie activeren en intervallen instellen (B)

Interval (in uren)	Positie van de schakelaars 5—7		
	5	6	7
Uitgeschakeld	0	0	0
1	0	0	1
12	0	1	0

Interval (in uren)	Positie van de schakelaars 5—7		
	5	6	7
24	0	1	1
72	1	0	0
168	1	0	1

#### Spoelhoeveelheid van de Hygiene-functie instellen (C)

Spoelhoeveelheid (in liter)	Positie van de schakelaar 8
3	0
7,5	1

#### Weergave van de activering van de spoelhoeveelheden

Sensorbereik	Spoelhoeveelheid
knippert links	Grote spoelbeurt geactiveerd
knippert rechts	Kleine spoelbeurt geactiveerd

## 3.4 Fouten, storingen en oplossingen

Fout	Oorzaak	Oplossing
De WC spoelt niet.	De voedingsspanning is uitgevallen.	De voedingsspanning controleren.
	Het spoelreservoir is nog niet volledig gevuld.	Wachten tot het spoelreservoir voldoende is gevuld.
	In het spoelreservoir is geen water. De hoekstopkraan is gesloten.	De hoekstopkraan openen.
	De besturing is defect.	De besturing vervangen.
	De stekerverbinding besturing / bedieningsplaat is niet gemaakt.	De stekerverbinding maken. ↳ <i>Hoofdstuk 3.2.2 "Bedieningsplaat monteren" op pagina 13</i>
De WC spoelt onafgebroken.	De afdichting op het vulventiel is vuil of beschadigd.	De afdichting controleren, evt. vervangen.
	De afdichting op het afvoerventiel is vuil of beschadigd.	De afdichting controleren, evt. vervangen.



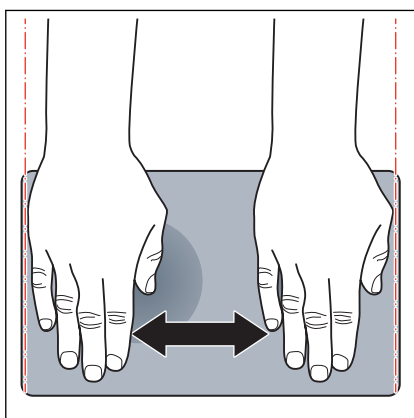
## 3.5 Verzorging en onderhoud

### 3.5.1 Onderhoudsaanwijzingen

Voor de regelmatige verzorging en ter voorkoming van kalkvlekken op de bedieningsplaat normale zeep of een mild reinigingsmiddel gebruiken. In geen geval schuurmiddel of krassende voorwerpen gebruiken.

Grove verontreinigingen met huishoudreiniger verwijderen. Het reinigingsmiddel na de voorgeschreven inwerkduur zeer grondig met water afspoelen. Er mogen geen resten op de componenten achterblijven.

#### Reinigingsfunctie



Voor de reiniging van de bedieningsplaat kan de spoelbediening gedurende 60 seconden worden gedeactiveerd.

Wanneer de reinigingsfunctie actief is, knippen beide verlichtingsvlakken.

#### Functie activeren

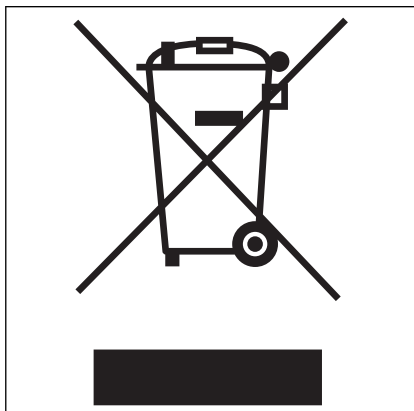
Activering door meervoudige wisbeweging van links naar rechts of rechts naar links over de verlichtingsvlakken van grote en kleine speelbeurt.

#### Functie deactiveren

Beide handen gelijktijdig 5 seconden lang voor de detectiebereiken houden.

## 3.6 Afvalverwijdering

Product en verpakking scheiden in de verschillende materiaalgroepen (bijv. papier, metalen, kunststoffen of non-ferrometalen) en volgens de nationaal geldende wetgeving afvoeren.



Elektronische componenten zoals batterijen of accu's mogen niet met het huisvuil worden afgevoerd maar moeten volgens de WEEE-richtlijn 2012/19/EU bij een officiële inzamelplaats voor afval worden ingeleverd.



**Viega Nederland B.V.**

[info@viega.nl](mailto:info@viega.nl)

[viega.nl](http://viega.nl)

NL • 2020-09 • VPN200283

