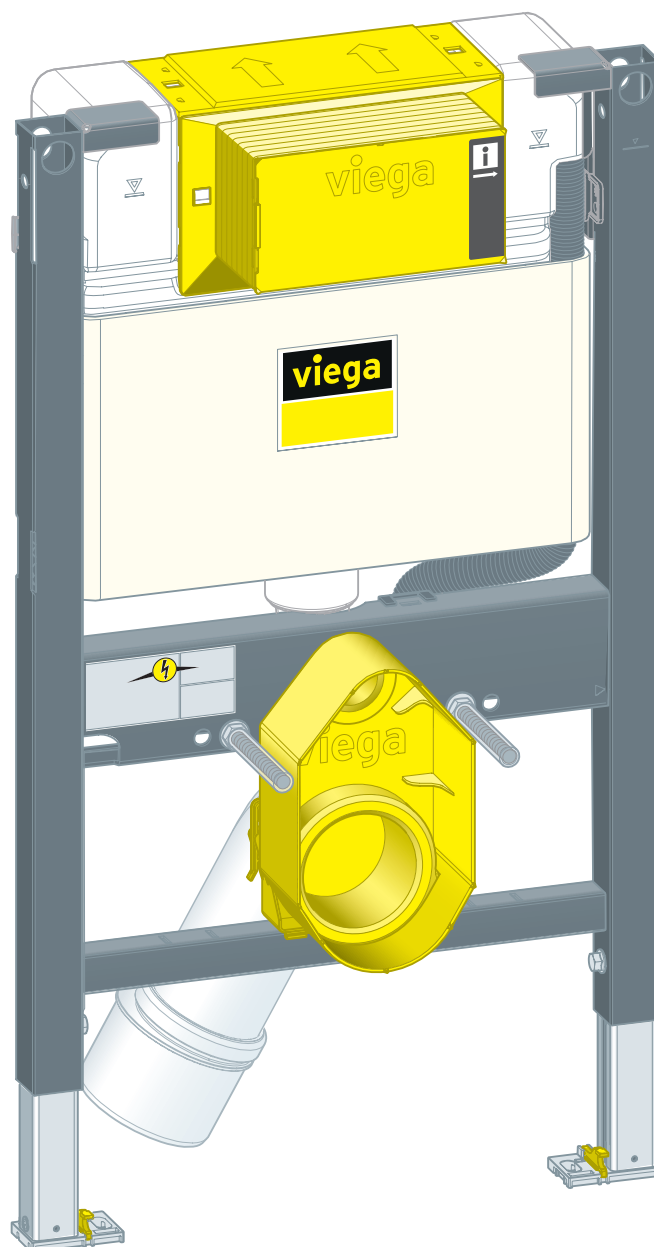


## Gebruiksaanwijzing

# Prevista Dry-WC-element met douche-WC-aansluiting 820 mm



voor WC-bedieningsplaten voor Prevista

Model  
8533

Bouwjaar (van)  
03/2019

**viega**

# Inhoudsopgave

<b>1</b>	<b>Over deze gebruiksaanwijzing</b>	<b>3</b>
	1.1 Doelgroepen	3
	1.2 Markering van aanwijzingen	3
	1.3 Aanwijzing over deze taalversie	4
<b>2</b>	<b>Productinformatie</b>	<b>5</b>
	2.1 Normen en regelgevingen	5
	2.2 Veiligheidsvoorschriften	5
	2.3 Beoogd gebruik	5
	2.3.1 Toepassingen	5
	2.4 Productbeschrijving	6
	2.4.1 Overzicht	6
	2.4.2 Compatibele componenten	6
	2.4.3 Technische gegevens	7
	2.5 Toebehoren	8
<b>3</b>	<b>Gebruik</b>	<b>9</b>
	3.1 Montage-informatie	9
	3.1.1 Montagevoorwaarden	9
	3.1.2 Inbouwmaten	10
	3.2 Montage	10
	3.2.1 WC-element monteren	10
	3.2.2 Inbouwreservoir aansluiten	16
	3.2.3 Afvoerbocht monteren	20
	3.2.4 Stroom-/watervoorziening tot stand brengen (optioneel)	21
	3.2.5 WC-element inrichten en beplaten	22
	3.2.6 Spoelhoeveelheid instellen	23
	3.3 Reiniging en onderhoud	26
	3.4 Afvalverwijdering	26

# 1 Over deze gebruiksaanwijzing

Voor dit document gelden auteursrechten, meer informatie hierover kunt u vinden op [viega.com/legal](http://viega.com/legal).

## 1.1 Doelgroepen

De informatie in deze handleiding is bestemd voor de volgende groepen personen:

- Verwarmings- en sanitairinstallateurs resp. voor geïnstrueerd vakpersoneel
- Elektro-installateurs
- Droogbouwers

Personen die niet over de opleiding resp. de kwalificatie beschikken, is de montage, installatie en eventueel het onderhoud van dit product niet toegestaan. Deze beperking geldt niet voor eventuele aanwijzingen voor de bediening.

Bij de inbouw van Viega producten moeten de algemeen erkende regels van de techniek en de Viega gebruiksaanwijzingen in acht worden genomen.

## 1.2 Markering van aanwijzingen

Teksten van waarschuwingen en aanwijzingen zijn afgezet tegen de verdere tekst en extra gemarkeerd met bijbehorende pictogrammen.



### **GEVAAR!**

Waarschuwt voor mogelijk levensgevaarlijk letsel.



### **WAARSCHUWING!**

Waarschuwt voor mogelijk ernstig letsel.



### **VOORZICHTIG!**

Waarschuwt voor mogelijk letsel.



### **AANWIJZING!**

Waarschuwt voor mogelijke materiële schade.



Aanvullende aanwijzingen en tips.

### 1.3 Aanwijzing over deze taalversie

Deze gebruiksaanwijzing bevat belangrijke informatie over product resp. systeemkeuze, montage en inbedrijfstelling, alsmede over het beoogd gebruik en zo nodig over onderhoudsmaatregelen. Deze informatie over producten, de eigenschappen en technische handleiding ervan is gebaseerd op de momenteel geldende normen in Europa (bijv. EN) en/of in Duitsland (bijv. DIN/DVGW).

Sommige passages in de tekst kunnen verwijzen naar technische voorschriften in Europa/Duitsland. Deze voorschriften gelden voor andere landen als adviezen, als daar geen overeenkomstige nationale eisen bestaan. De overeenkomstige nationale wetten, standaards, voorschriften, normen en andere technische voorschriften hebben prioriteit boven de Duitse/Europese richtlijnen in deze handleiding: de hier beschreven informatie is niet bindend voor andere landen en gebieden en dienen, zoals gezegd, enkel als ondersteuning.

## 2 Productinformatie

### 2.1 Normen en regelgevingen

De volgende normen en regelgevingen zijn van toepassing op Duitsland resp. Europa. Nationale regeling is te vinden op de relevante website van het land onder *viega.nl/normen*.

Regelgeving uit de paragraaf: toepassingen / montagevoorwaarden

Geldigheidsgebied / Aanwijzing	Voor Duitsland geldende regelgeving
Geschikte gemetselde wanden	EN 1996-1-1
Geschikte betonwanden	DIN 1045
Geschikte staanderconstructies	DIN 18183

### 2.2 Veiligheidsvoorschriften



#### **GEVAAR!** **Gevaar door elektrische stroom**

Een elektrische schok kan leiden tot verbrandingen en ernstig tot dodelijk letsel veroorzaken.

- Werkzaamheden aan het elektrisch systeem mogen uitsluitend door vakkundige elektriciens worden uitgevoerd.
- Schakel voor werkzaamheden aan elektrische delen de netspanning uit.
- Schakel voor het aansluiten van de netvoeding de netspanning uit.

### 2.3 Beoogd gebruik

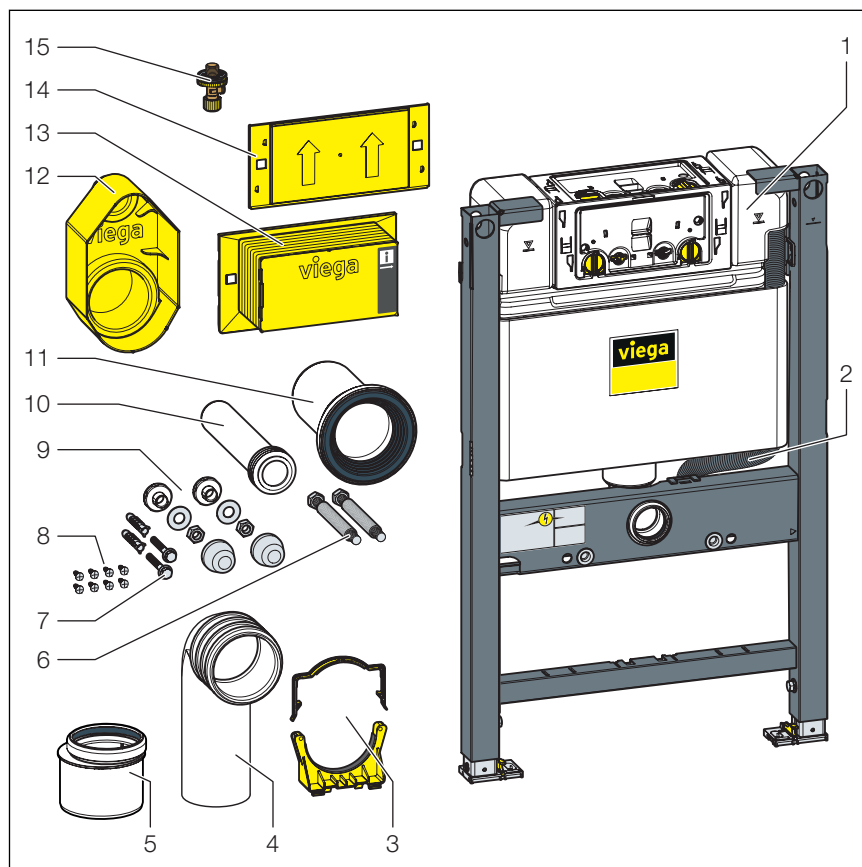
#### 2.3.1 Toepassingen

Het Prevista Dry-WC-element is geschikt voor de montage aan gemetselde wandconstructies en staanderconstructies volgens de regelgeving in paragraaf ↗ “Regelgeving uit de paragraaf: toepassingen / montagevoorwaarden” op pagina 5 en kan in een Prevista Dry Plus-voorwandconstructie worden gebruikt.

## 2.4 Productbeschrijving

### 2.4.1 Overzicht

Het WC-element is als volgt uitgerust:



**Afb. 1: Componenten**

- 1 Inbouwreservoir 3 L
- 2 Mantelbuis voor aansluiting douche-WC
- 3 Houder voor afvoerbocht
- 4 Afvoerbocht
- 5 Verloopstuk
- 6 Draadstangen voor de bevestiging van sanitair object (steekmaat 180 mm of 230 mm)
- 7 Schroeven en pluggen voor de bevestiging in de vloer
- 8 Schroeven voor de bevestiging in de staanderconstructie
- 9 Montageset voor WC-keramiek
- 10 Spoelbuis
- 11 WC-aansluitbuis met lippendichting
- 12 Bouwbeveiliging
- 13 Afdekking revisieschacht
- 14 Afdekking voor de niet door de revisieschacht bezette zijde
- 15 Hoekstopkraan

### 2.4.2 Compatibele componenten

Het WC-element is compatibel met alle gebruikelijke WC-keramieken, ook met groot uitsteeksel (barrière vrij).

Het WC-element ken met de volgende compatibele componenten worden uitgebreid:

- Prevista Dry-bevestigingselement
  - Prevista Dry-bevestigingsset, model 8570.36
  - Prevista Dry-bevestigingsset, model 8573
  - Bevestigingsset model 8180.73
  - Prevista-douche-WC-aansluitset model 8570.63
  - Aansluiting toebehorenset elektronisch model 8655.11
- Monteer de componenten volgens de desbetreffende gebruiksaanwijzing.

### Aansluiting douche-WC

Voor de uitbreiding van het WC-element aan de douche-WC is een extra water- en stroomaansluiting nodig. De stroomaansluiting moet bij de klant plaatsvinden.

## 2.4.3 Technische gegevens

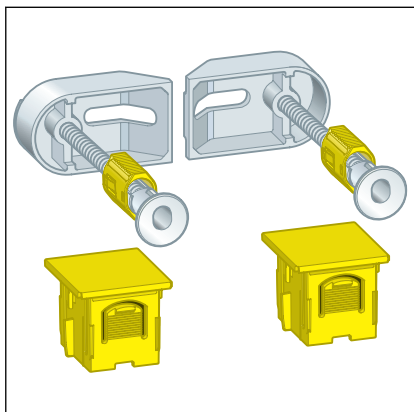
### Spoelhoeveelheid

<b>Kleine spoelbeurt</b>	Fabrieksinstelling	ca. 3 l
	Instelbereik	ca. 2–4 l
<b>Grote spoelbeurt</b>	Fabrieksinstelling	ca. 6 l
	Instelbereik	ca. 3,5–7,5 l

### Waterdruk

<b>Waterdruk min.</b>	15 kPa (0,15 bar)
<b>Waterdruk max.</b>	1000 kPa (10 bar)

## 2.5 Toebehoren



Viega adviseert voor de montage een Prevista Dry-bevestigingsset.

Prevista Dry-bevestigingsset model 8570.36 voor de bevestiging van de Prevista Dry-elementen in enkelvoudige montage/seriemontage, afzonderlijke montage direct op de bouwconstructie, hoekmontage aan massieve of metalen staanderconstructie.



Prevista Dry-bevestigingsset model 8573 voor enkelvoudige montage van de Prevista Dry-elementen aan de massieve muur.



Prevista Dry Plus-bevestigingsset model 8570.49 voor enkelvoudige montage van de Prevista Dry-elementen in Prevista Dry Plus.




## 3 Gebruik

### 3.1 Montage-informatie

#### 3.1.1 Montagevoorwaarden

##### Geschikte wanden

- Gemetselde wanden
- Betonwanden
- Metalen staanderconstructies
- Prevista Dry Plus-voorwandconstructies

De wandconstructies moeten overeenkomen met de regelgeving in paragraaf  "Regelgeving uit de paragraaf: toepassingen / montagevoorwaarden" op pagina 5.

Het WC-element mag alleen aan vlakke wandoppervlakken worden gemonteerd.

##### Bouwhoogte

Bij de bouwhoogte moet de ingetekende hoogte van de bovenkant afgewerkte vloer worden aangehouden.

##### Inbouwdiepte

De inbouwdiepte bedraagt maximaal 200 mm.

##### WC-keramiek

Het WC-element kan alleen in combinatie met wand-WC's (bevestigingssteekmaat 180 mm of 230 mm) worden gebruikt.

##### Wateraansluiting

Het WC-element heeft een R $\frac{1}{2}$ -inch-wateraansluiting.



#### **AANWIJZING!**

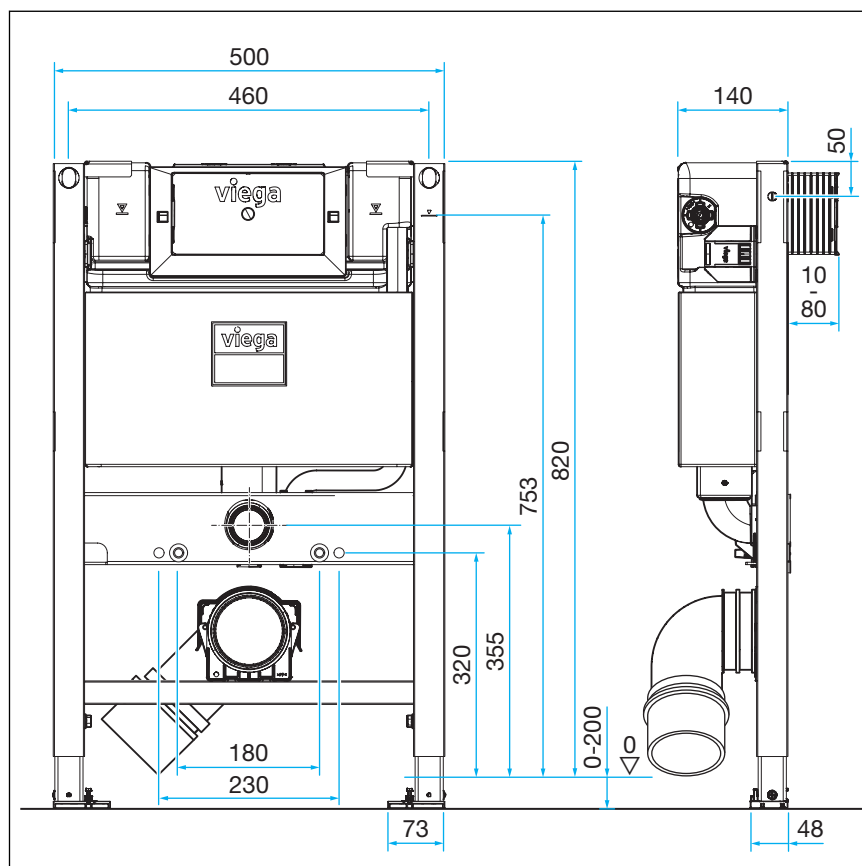
Gebruik voor de wateraansluiting altijd de nieuw meegeleverde slangenset. Geen oude slangensets gebruiken.

##### Bedieningsvarianten

Het WC-element kan met een afstandspoelbediening of met een elektrische spoelbediening en met de sensitive bedieningsplaten worden uitgebreid. De kabels voor deze elektrische bedieningsvarianten moeten voor het beplaten worden geïnstalleerd.

Voor de voorbereiding van de afstandspoelbediening is de overeenkomstige mantelbuis nodig.

### 3.1.2 Inbouwmaten



Afb. 2: Maattekening

## 3.2 Montage

### 3.2.1 WC-element monteren



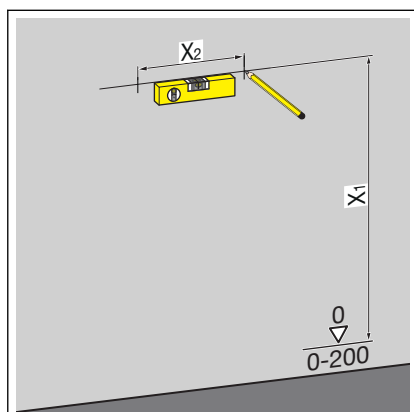
#### Gemetselde en betonwanden

Bij de montage van meerdere WC-elementen met een afstand van  $> 500$  mm raadt Viega aan om een Prevista Dry-tussenconsole (model 8570.48) te gebruiken. Neem bij de montage de gebruiksaanwijzing van de tussenconsole in acht.

## Montage aan gemetselde of betonnen muur



Viega adviseert voor de montage een Prevista Dry-bevestigingsset te gebruiken.



► De bevestigingspunten bepalen en markeren.

- X1: 800 mm
- X2: 460 mm



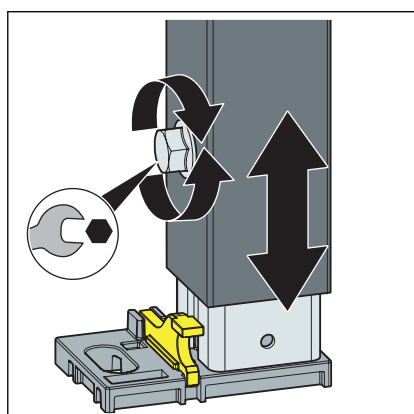
► De bevestigingspunten op de vloer bepalen en markeren.

- X3: 375 mm

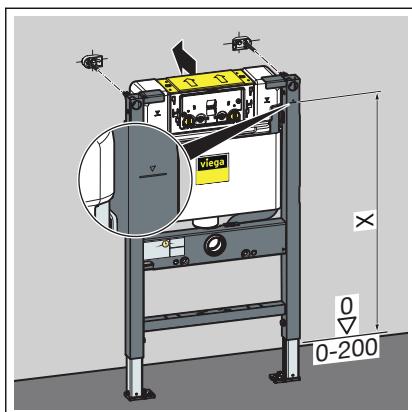
► De gaten boren.

► De pluggen erin zetten.

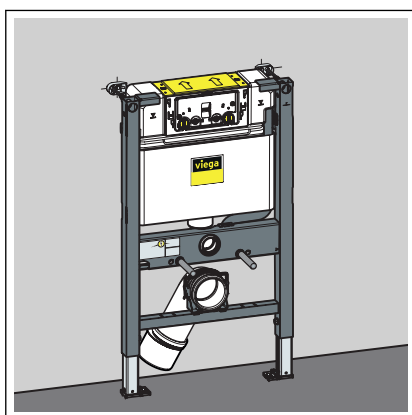
**INFO!** De Prevista Dry-bevestigingsset volgens de gebruiksaanwijzing van de bevestigingsset monteren.



► De voeten van het element met een steeksleutel losdraaien.



- De bouwhoogte van het element volgens markering van de bovenkant afgewerkte vloer bij de klant instellen.
- De voeten van het element met een steeksleutel vastschroeven.

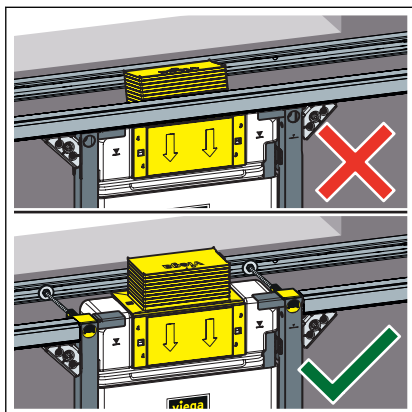


- Het element is aan de wand bevestigd.

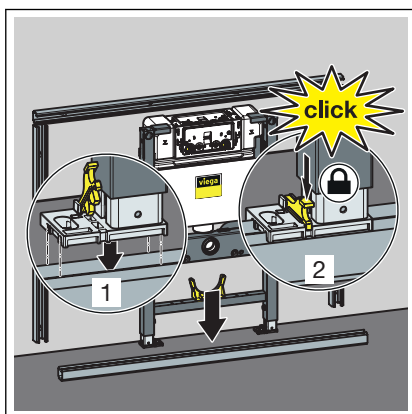
## Montage in Prevista Dry Plus



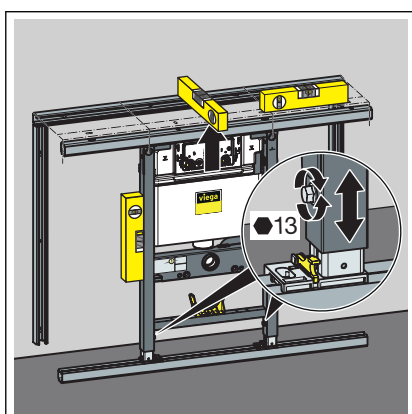
De Prevista Dry Plus-voorwandconstructie volgens de gebruiksaanwijzing van het Prevista Dry Plus-systeem monteren.



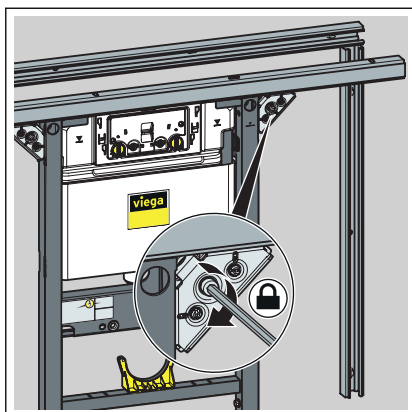
**AANWIJZING!** Bij bediening van boven Prevista Dry Plus moet altijd de bevestigingsset model 8570.49 worden gebruikt. De Prevista Dry Plus-montagerail niet langs de voorkant van de revisieschacht leiden. Met railverbinders de montagerail aan de zijkant van het element fixeren.



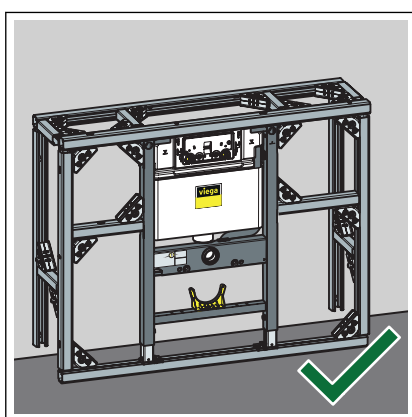
- Het element op de vloerrail positioneren.
- De voeten met de clips op de vloerrail bevestigen.



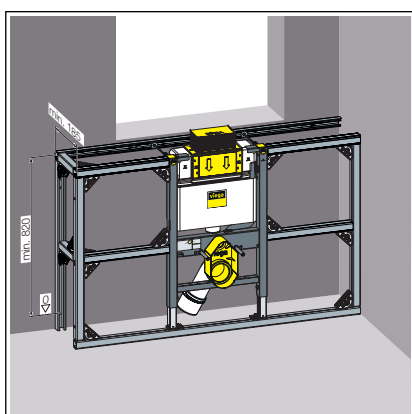
- De hoogte van het element via de voeten instellen.



■ Het element met Prevista Dry Plus-railverbinders bevestigen.



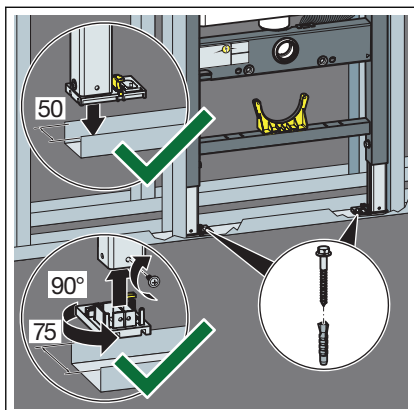
□ Het WC-element is in de Prevista Dry Plus voorwandconstructie bevestigd.



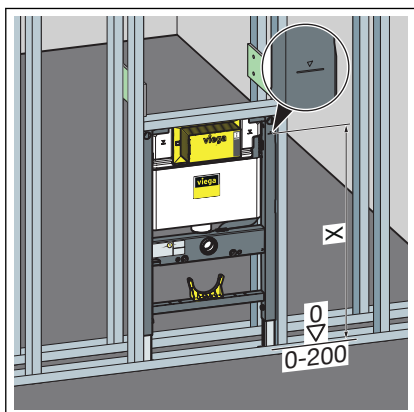
□ Het WC-element is in de Prevista Dry Plus voorwandconstructie bevestigd.

Bij bediening van bovenaf moet altijd de bevestigingsset model 8570.49 worden gebruikt.

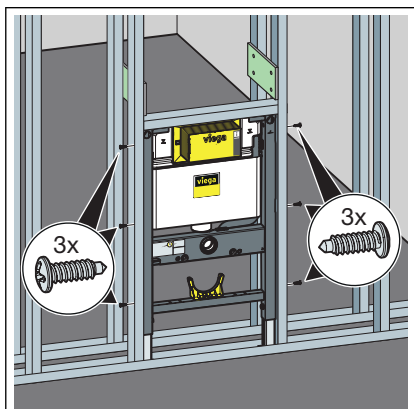
### Montage in metalen staanderconstructie



- Het element op de vloerrail positioneren.
- Indien noodzakelijk de voetdiepte van 50 mm (voorgemonteerd) op 75 mm omstellen.
- De voetplaten losmaken en eruit trekken.
- De voetplaten 90° draaien.
- De voeten aan staanderconstructie vastschroeven.

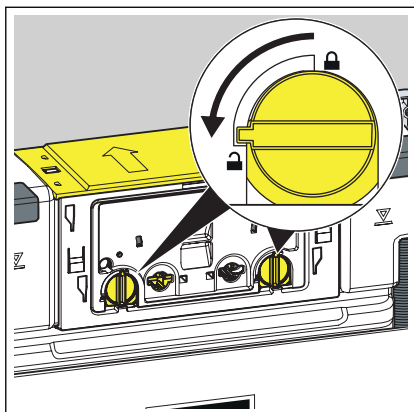


- De bouwhoogte van het element volgens markering van de bovenkant afgewerkte vloer bij de klant instellen.

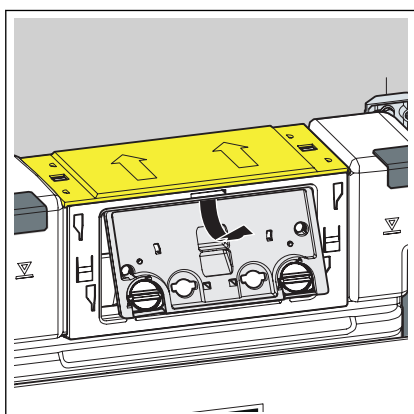


- Het element met meegeleverde schroeven in de staanderconstructie bevestigen.

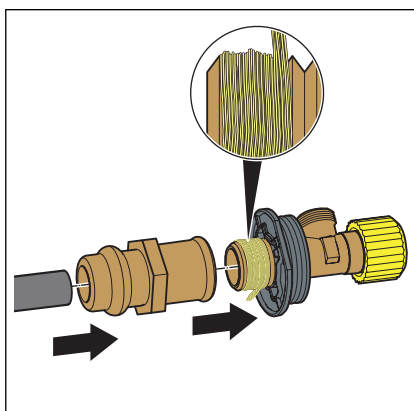
### 3.2.2 Inbouwreservoir aansluiten



- De vergrendeling van de afdekplaat 90° tegen de klok in draaien.

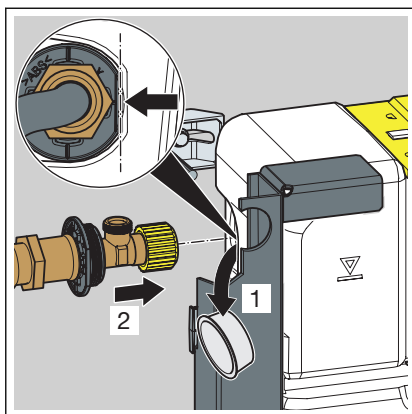


- De afdekplaat verwijderen.



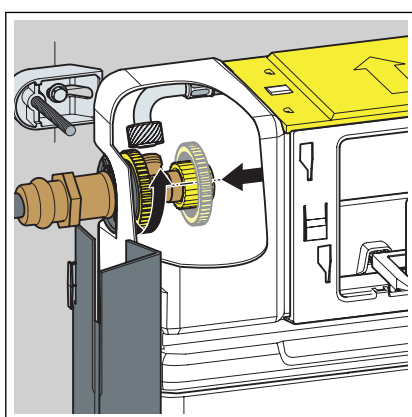
- De persfitting op de watertoevoer steken.
- De verbinding persen.
- De schroefverbindingen van de hoekstopkraan afdichten.
- De hoekstopkraan in de draadzijde van het verbindingsstuk schroeven.



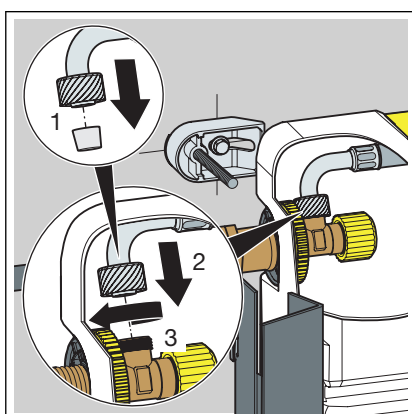


- De stop verwijderen.
- De hoekstopkraan in het spoelreservoir plaatsen.

**INFO!** Op de juiste zit van de hoekstopkraan letten.




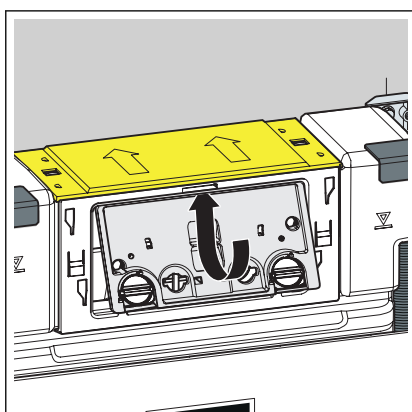
- De hoekstopkraan en het spoelreservoir via de contra moer aan elkaar koppelen.



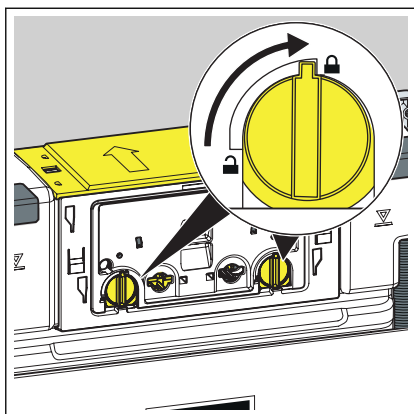
- De beschermkap van de watertoevoerslang verwijderen.
- De watertoevoerslang en de hoekstopkraan handvast aan elkaar koppelen.

**INFO!** Als een WC-bedieningsplaat met een elektronische spoelbediening moet worden gemonteerd, dan moet de kleine spoelbeurt worden ingesteld op 2 liter.

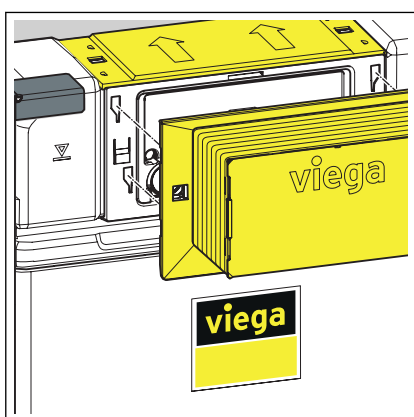
- Eventueel de spoelhoeveelheid instellen,  Hoofdstuk 3.2.6 "Spoelhoeveelheid instellen" op pagina 23.



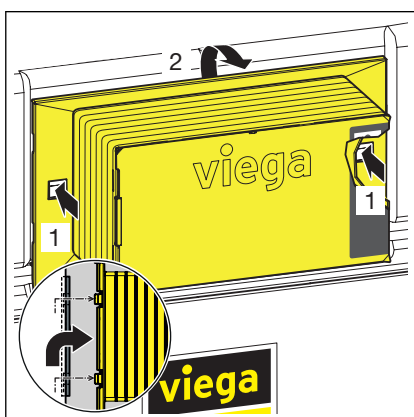
- De afdeklaat in het spoelreservoir plaatsen.



► De vergrendeling van de afdekplaat 90° rechtsom draaien.

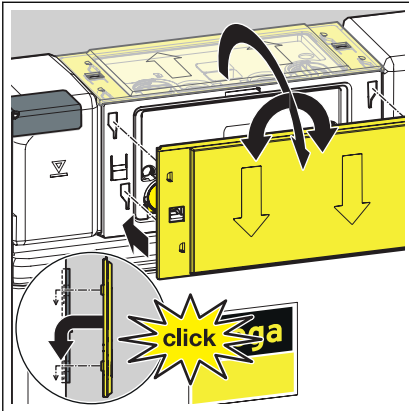


► De revisieschacht op de afdekplaat steken.

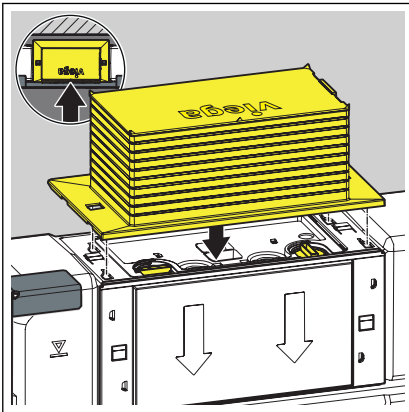


Om de revisieschacht er weer af te nemen de bevestigingsclips aan de zijkant indrukken.

### Ombouw bediening van boven

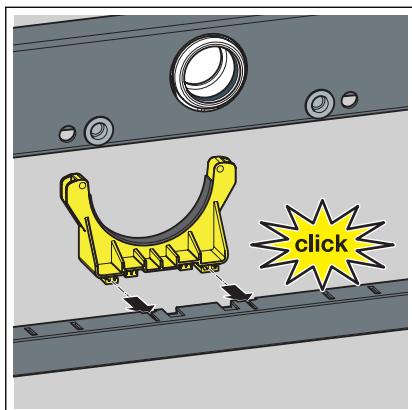


- De afdekking verwijderen en voor plaatsen.

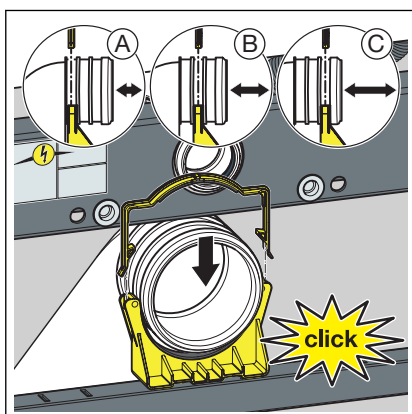


- De revisieschacht op de afdekplaat steken.

### 3.2.3 Afvoerbocht monteren

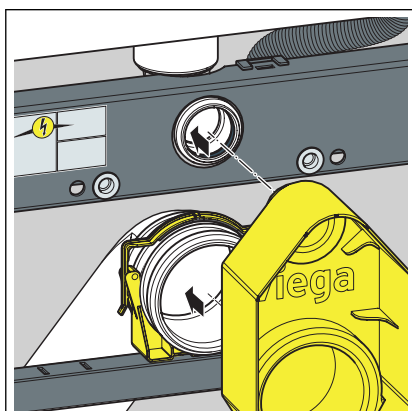


► De houder van de afvoerbocht plaatsen.



► De afvoerbocht op de gewenste diepte plaatsen.

► De afvoerbocht met de beugel bevestigen.



► De bouwbeveiliging opsteken.

### 3.2.4 Stroom-/watervoorziening tot stand brengen (optioneel)



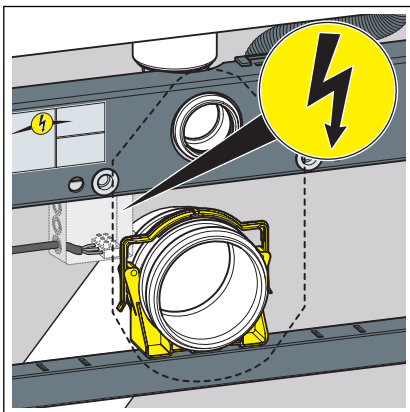
#### **GEVAAR!** **Gevaar door elektrische stroom**

Een elektrische schok kan leiden tot verbrandingen en ernstig tot dodelijk letsel veroorzaken.

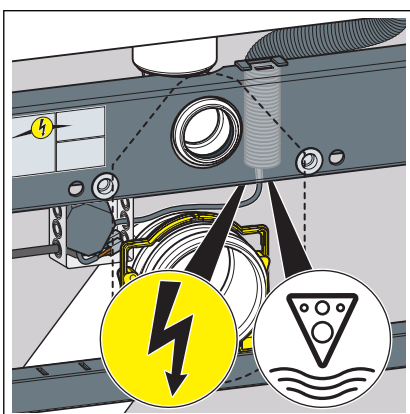
- Werkzaamheden aan het elektrisch systeem mogen uitsluitend door vakkundige elektriciens worden uitgevoerd.
- Schakel voor werkzaamheden aan elektrische delen de netspanning uit.
- Schakel voor het aansluiten van de netvoeding de netspanning uit.



De netvoeding kan op iedere gewenste plek in een holle wanddoos worden geplaatst.

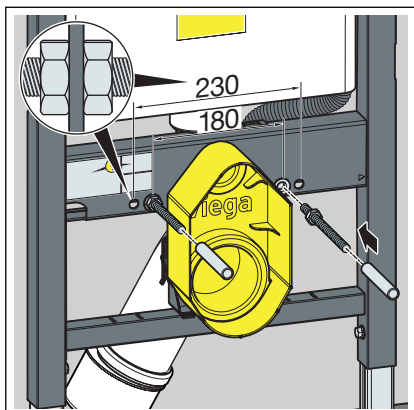


- De stroomvoorziening voor een elektrische bedieningsplaat tot in de holle wanddoos leggen.



- De kabel van de netvoeding voor een elektrische bedieningsplaat door de mantelbuis leggen.
- De waterleiding voor een douche-WC door de mantelbuis leggen.

### 3.2.5 WC-element inrichten en beplaten

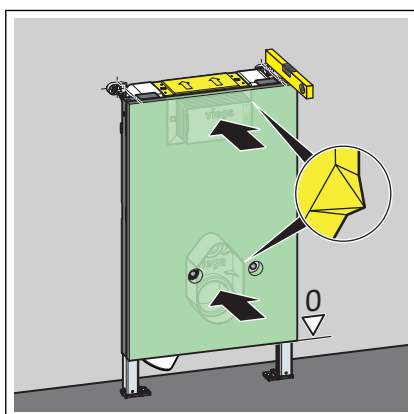


- De draadstangen er met de hand indraaien.

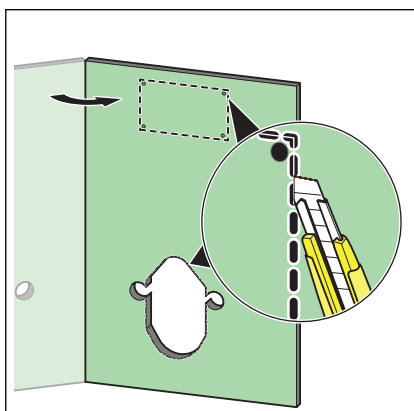
Bij steekmaat 180 mm: de draadstangen voor het element met een moer borgen.

Bij steekmaat 230 mm: de draadstangen voor en achter het element met een moer borgen.

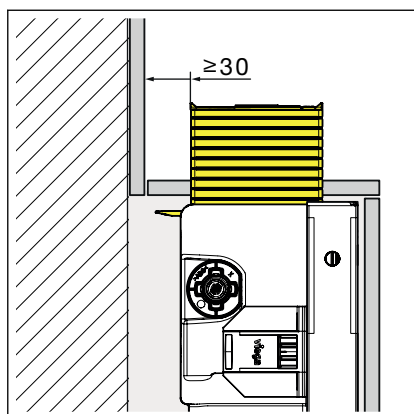
- De beschermkappen op de draadstangen schuiven.



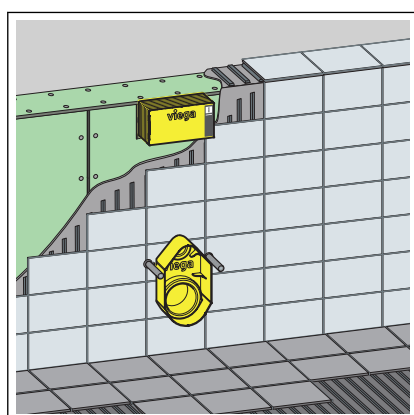
- Een geschikte gipskarton-bekledingsplaat met lichte druk op de revisieschacht en op de bouwbeveiliging greineren.



- De uitsparingen voor de bouwbeveiliging, de revisieschacht en de draadstangen uitsnijden.



- Van de voorzijde tegels tot de schacht een minimum afstand van 30 mm aanhouden.



- Het element met gipskarton-bekledingsplaten beplaten.

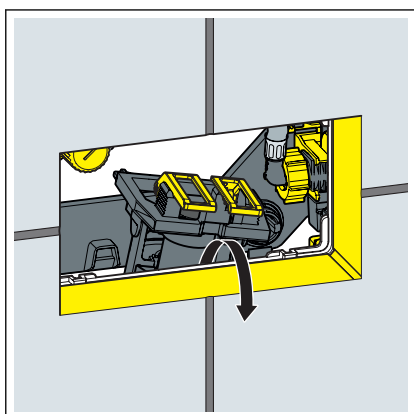
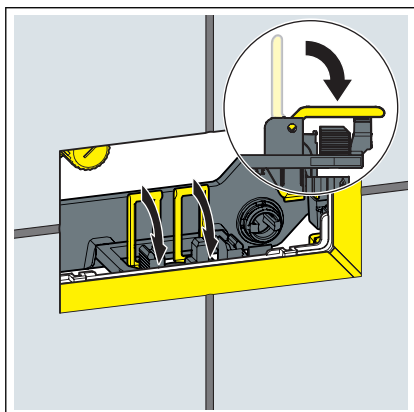
### 3.2.6 Spelhoeveelheid instellen



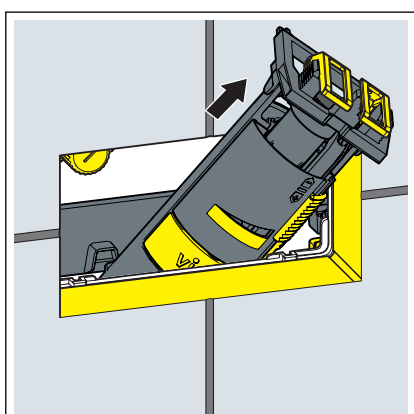
Voor een elektronische spoelactivering moet de kleine spoelhoeveelheid worden ingesteld op 2 liter.

Vereisten:

- Het spoelreservoir is vrij toegankelijk.
- De watervoorziening is afgesloten.
- Het sanitair object is gemonteerd.
- De omslagen naar voren klappen.

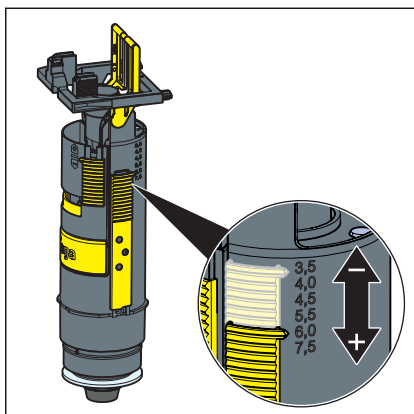


- Het afvoerventiel optillen.

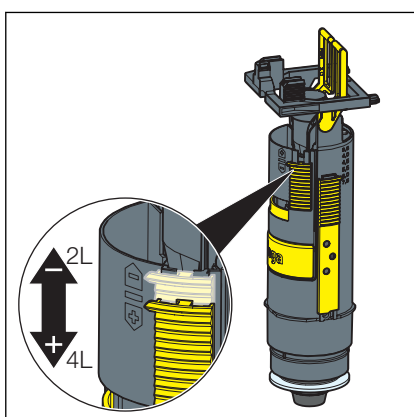


- Het afvoerventiel door de revisieopening verwijderen.





► De grote spoelbeurt op het afvoerventiel instellen.

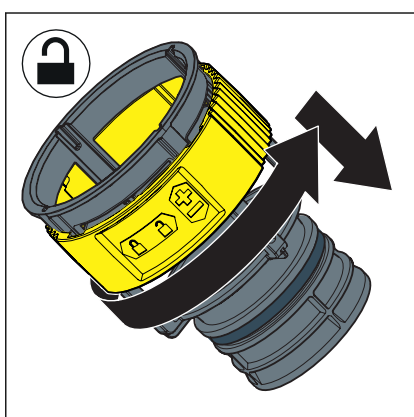


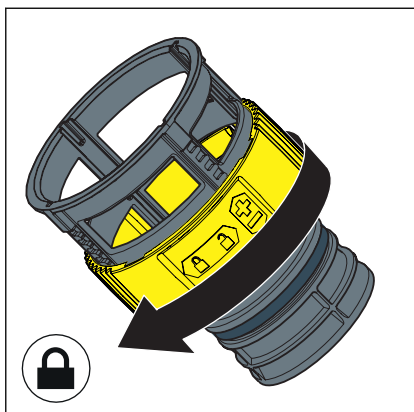
► De kleine spoelbeurt op het afvoerventiel instellen.

### Spoelstroom instellen

Vereisten:

- Het afvoerventiel is gedemonteerd.
- De spoelstroombeperker is verwijderd.
- De spoelstroombeperker ontgrendelen.
- De spoelstroom op de spoelstroombeperker instellen.





► De spoelstroombeperker vergrendelen.

### 3.3 Reiniging en onderhoud

#### Reiniging en onderhoud van het inbouwreservoir

Het inbouwreservoir wordt voortdurend mechanisch, chemisch en fysiek belast. Daarom moeten de componenten indien nodig worden gereinigd en de afdichtingen van afvoer en vulventiel worden vervangen.

In gebieden resp. regio's waar de waterhardheid op grond van verhoogde calcium- of magnesiumzouten zeer hoog is, kan er kalkaanslag aan de toe- en afvoerventielen ontstaan. Afhankelijk van de mate van de aanslag moeten de ventielen worden vervangen.

### 3.4 Afvalverwijdering

Product en verpakking scheiden in de verschillende materiaalgroepen (bijv. papier, metalen, kunststoffen of non-ferrometalen) en volgens de nationaal geldende wetgeving afvoeren.



**Viega Nederland B.V.**

[info@viega.nl](mailto:info@viega.nl)

[viega.nl](http://viega.nl)

NL • 2021-03 • VPN200318

