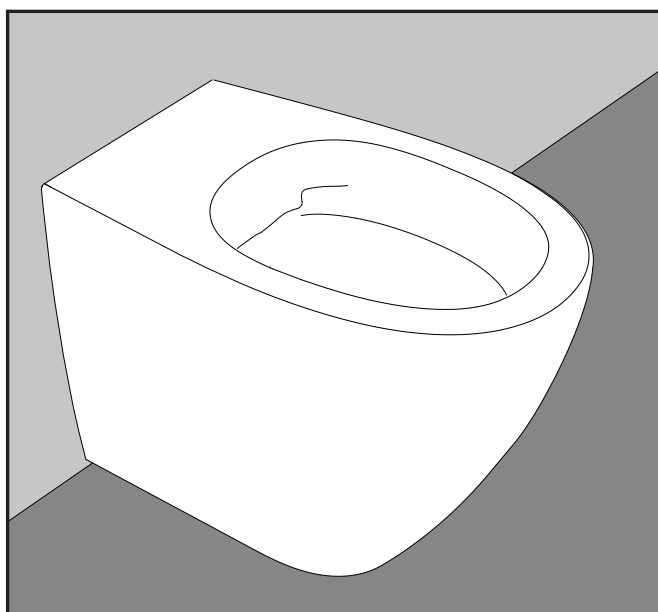
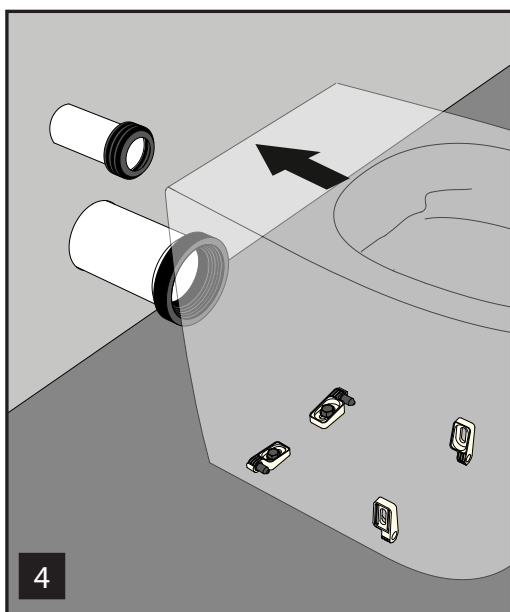
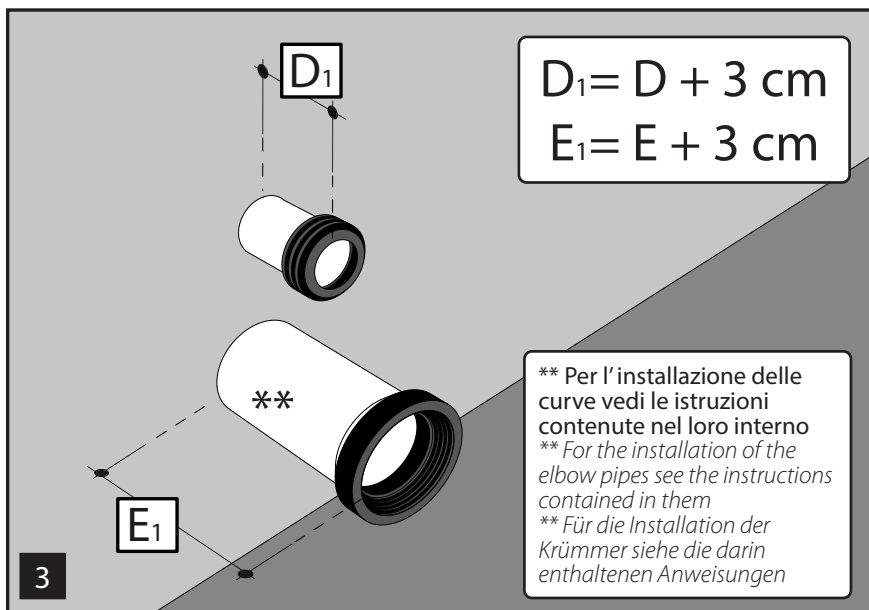
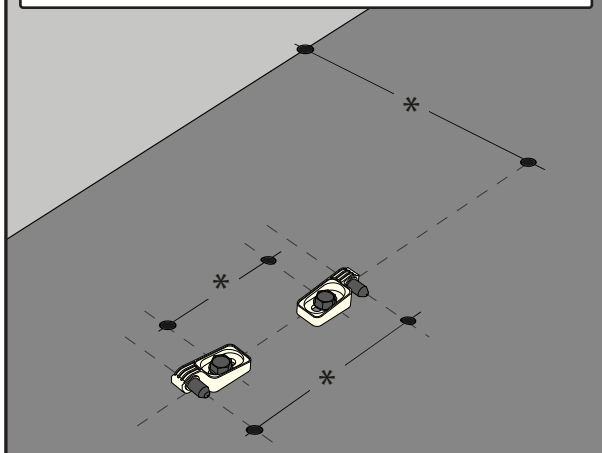


\*Consultare istruzioni FISSAGGIOGHOST®  
\*see FISSAGGIOGHOST® instructions  
\*siehe FISSAGGIOGHOST® Anleitung

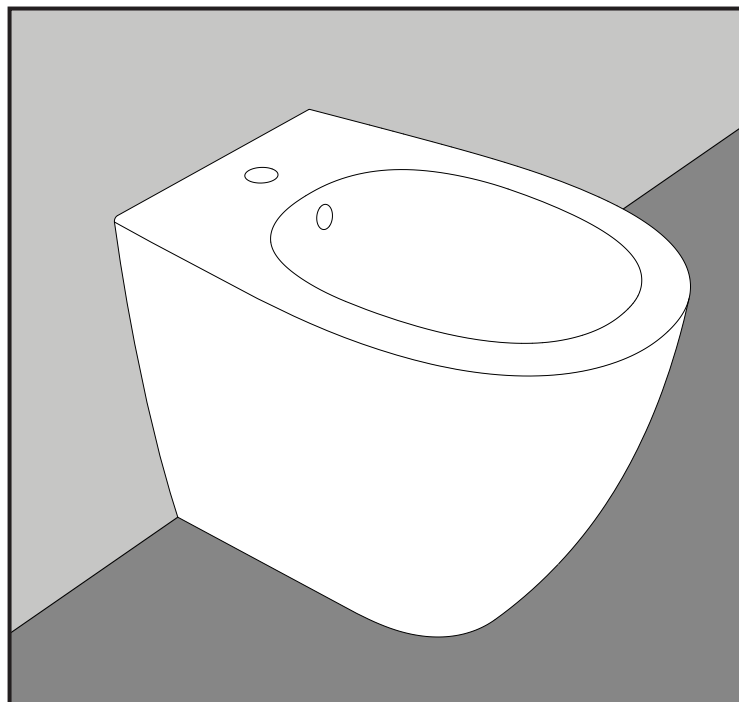
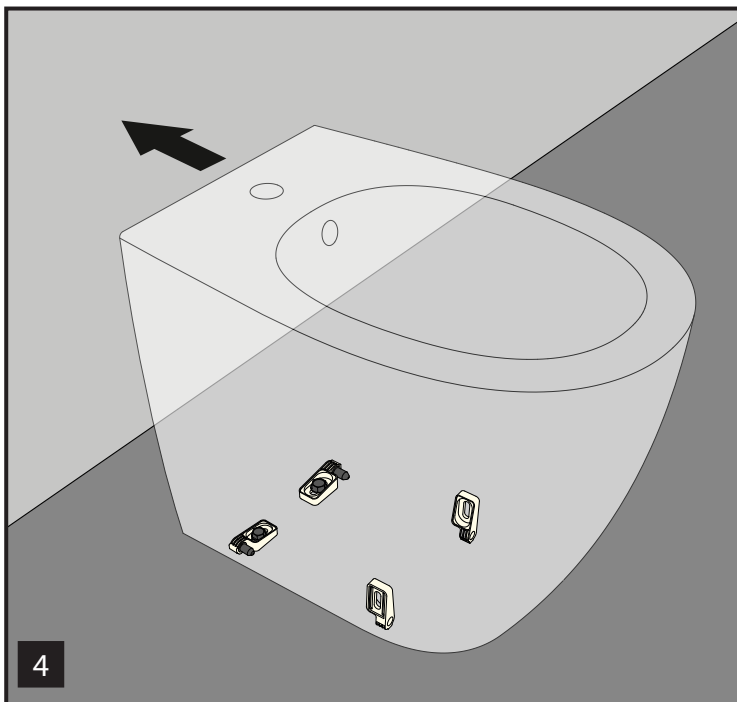
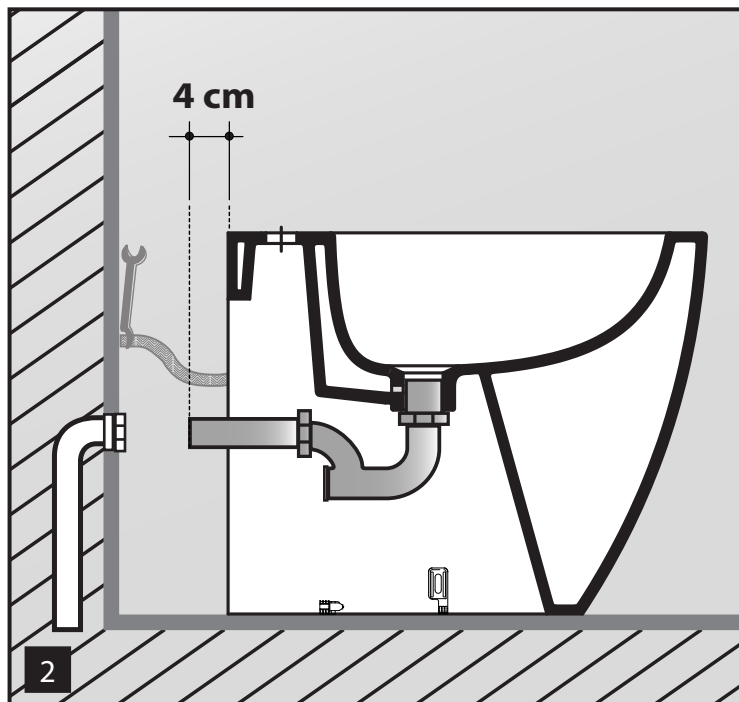
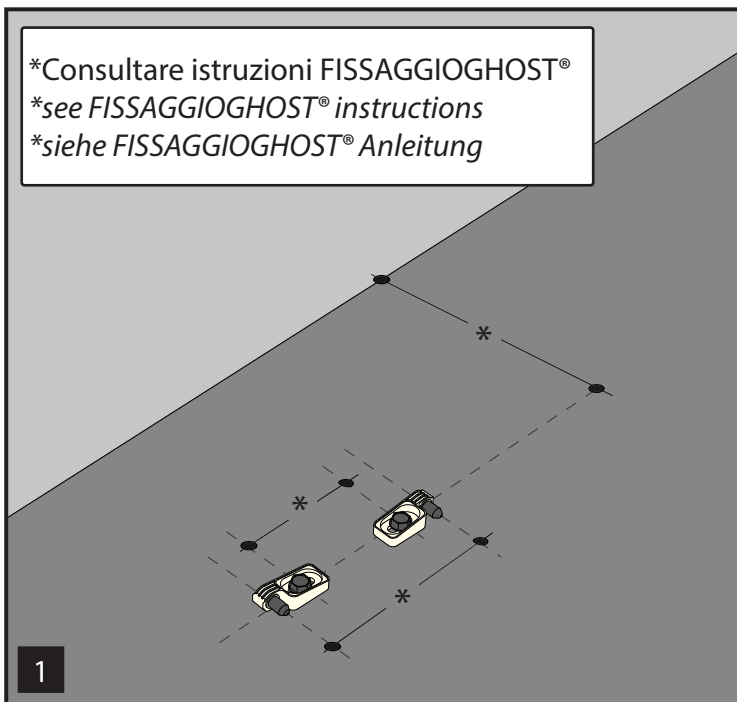


Video istruzioni  
FISSAGGIOGHOST®  
Video instructions  
FISSAGGIOGHOST®  
Videoanweisungen  
FISSAGGIOGHOST®

ATTENZIONE : GLOBO non risponde di eventuali danni causati da un'errata installazione dei sanitari  
ATTENTION : GLOBO is not liable for any damages due to an improper installation of the sanitary ware

ACHTUNG : GLOBO übernimmt keine Haftung für Schäden, die durch eine unsachgemäße Installation der Sanitärkeramik entstehen

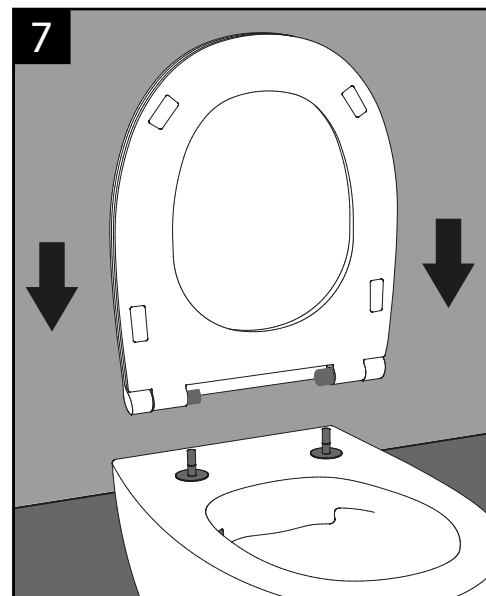
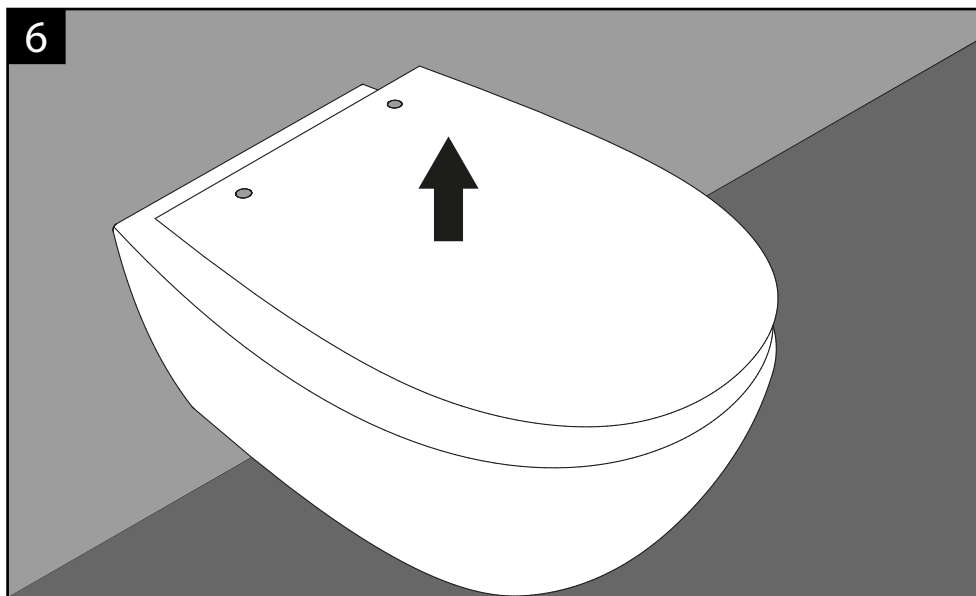
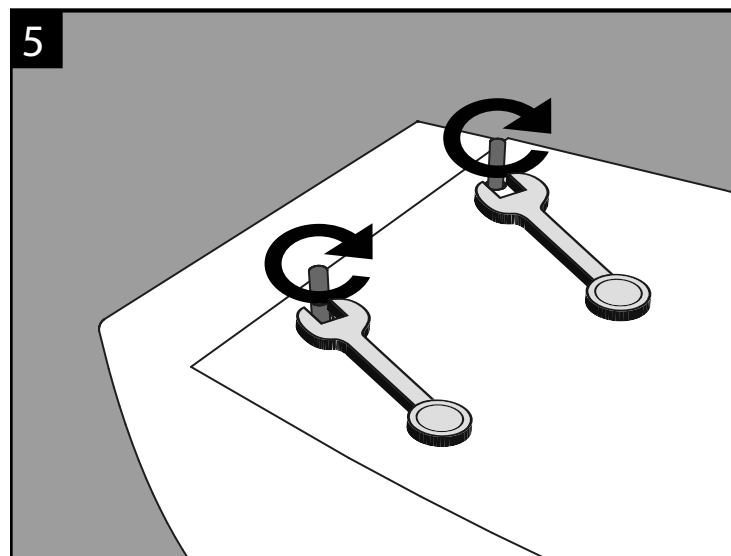
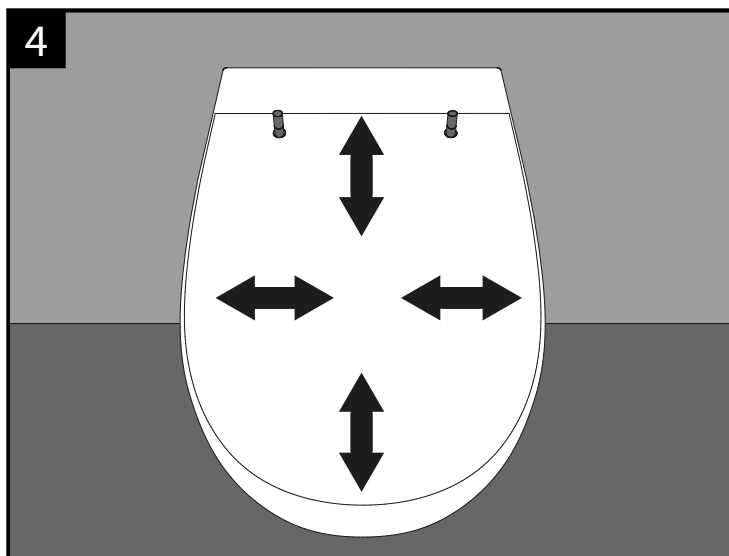
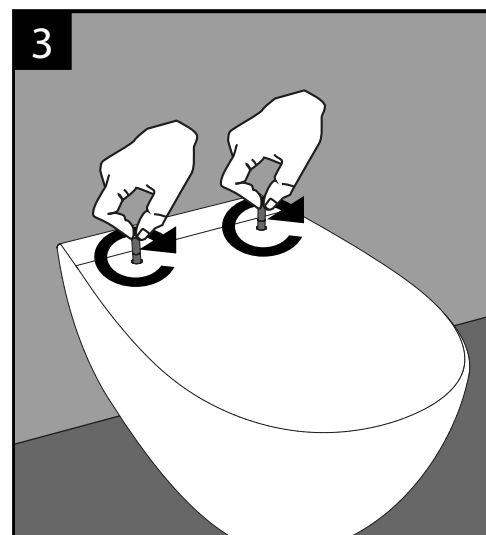
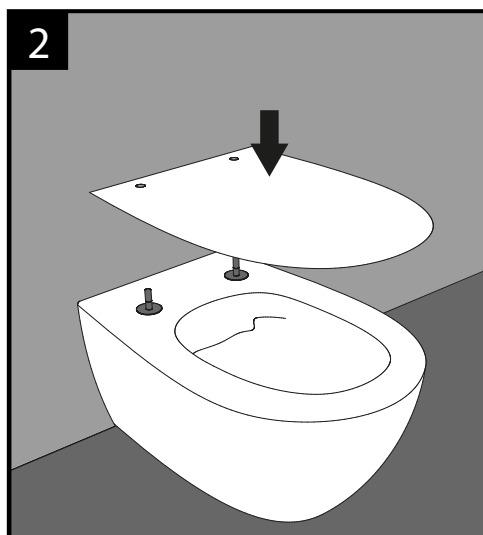
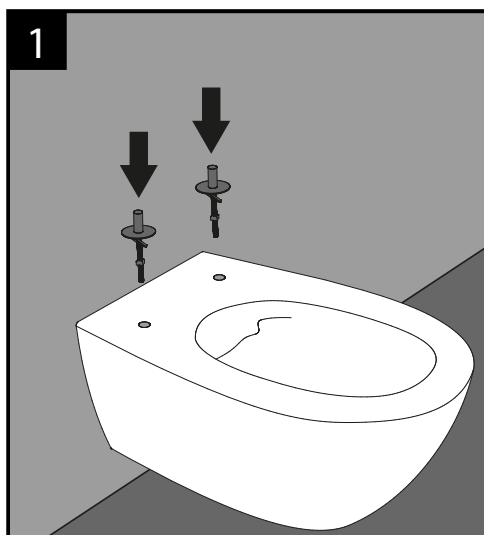
\*Consultare istruzioni FISSAGGIOGHOST®  
\*see FISSAGGIOGHOST® instructions  
\*siehe FISSAGGIOGHOST® Anleitung



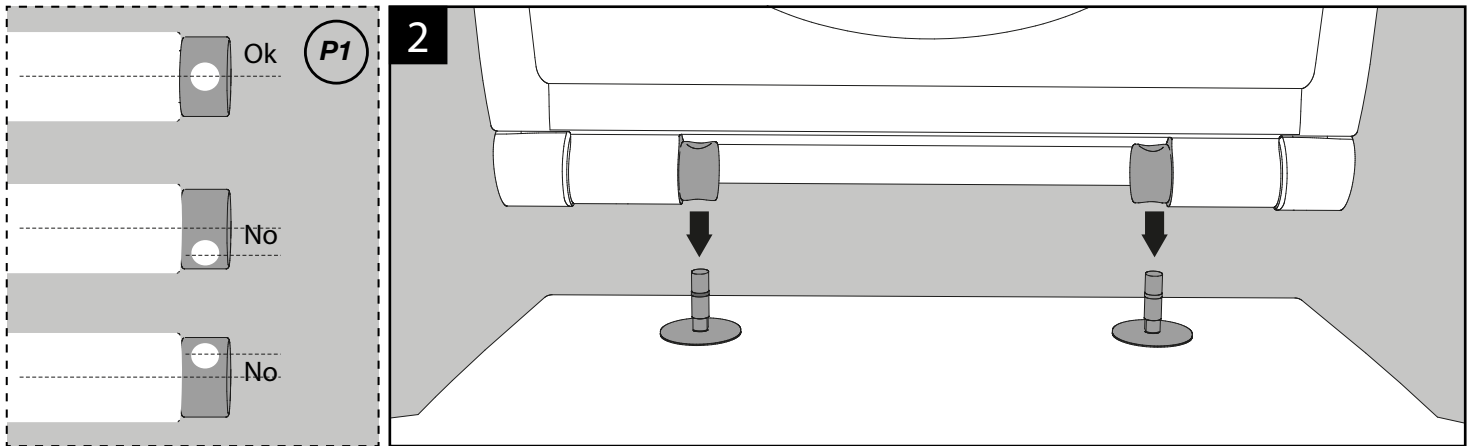
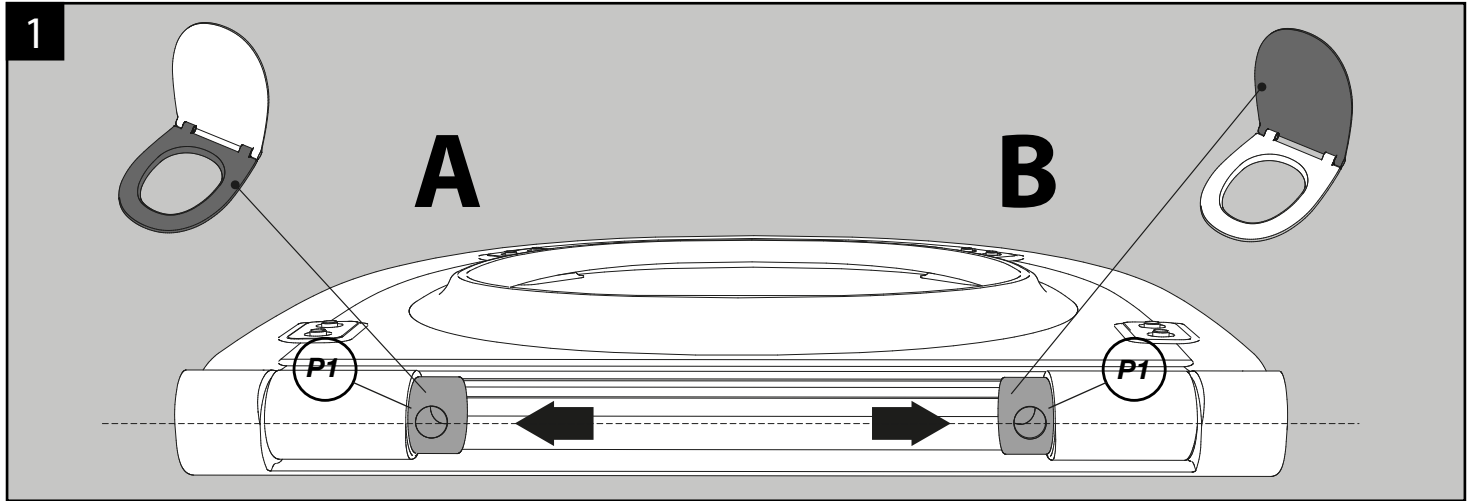
Video istruzioni  
FISSAGGIOGHOST®  
Video instructions  
FISSAGGIOGHOST®  
Videoanweisungen  
FISSAGGIOGHOST®



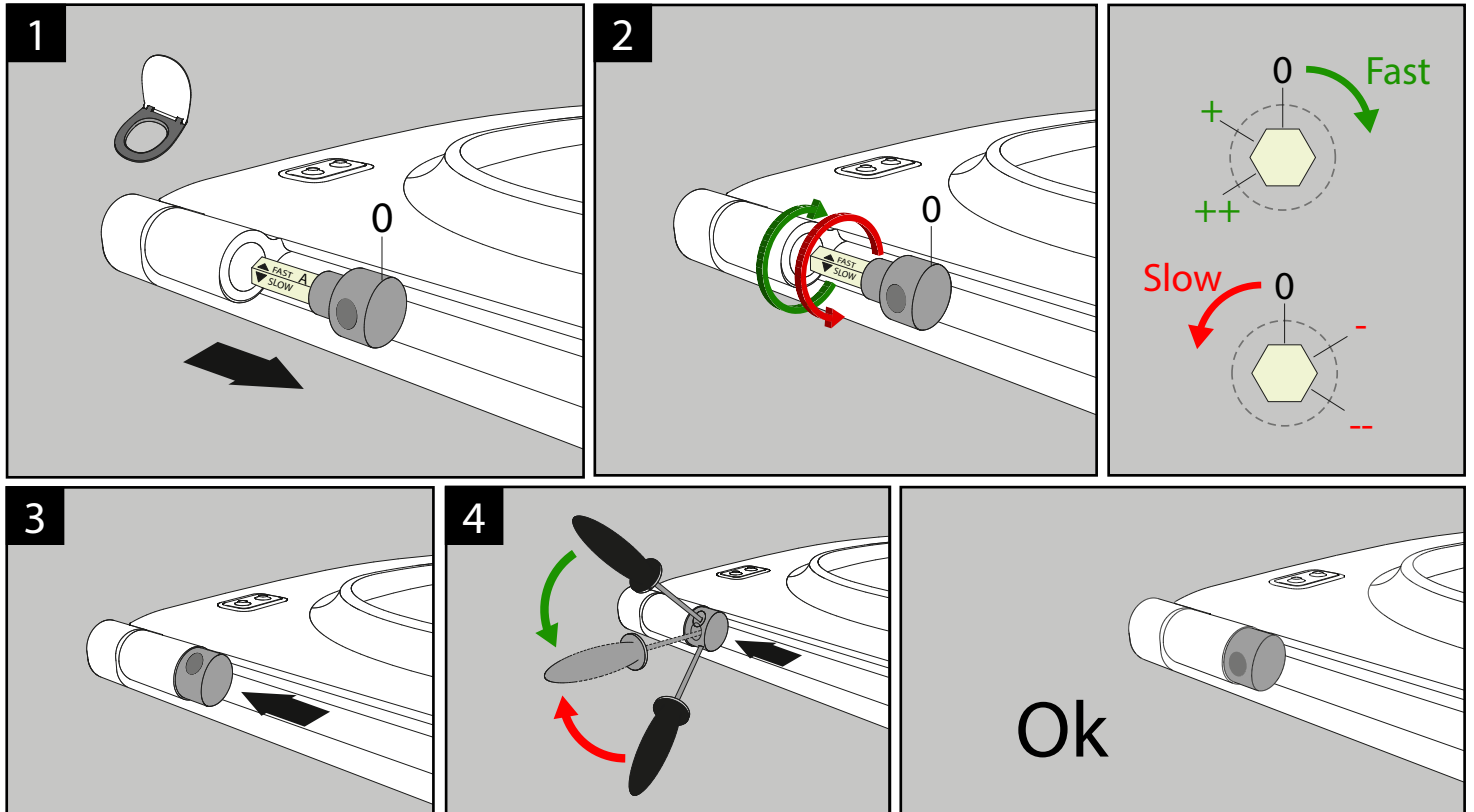
Scansiona il Qr code per il video delle  
istruzioni di montaggio  
Please scan the QR-code for installation  
instructions video  
Bitte den QR-Code scannen für das  
Montageanleitungsvideo



**Sostituzione cerniere, posizione standard** / Replacement hinges, standard position / Ersatzscharniere, standardposition



**Regolazione cerniere** / Hinges adjustment / Scharniereinstellung



**Il procedimento illustrato nelle figure ( 1- 2 - 3 - 4 ) è valido per entrambe le cerniere ; destra e sinistra**

*The procedure illustrated in the figures (1- 2 - 3 - 4) is valid for both hinges; right and left*

*Das in den Abbildungen (1 - 2 - 3 - 4) dargestellte Verfahren gilt für beide Scharniere; rechts und links*