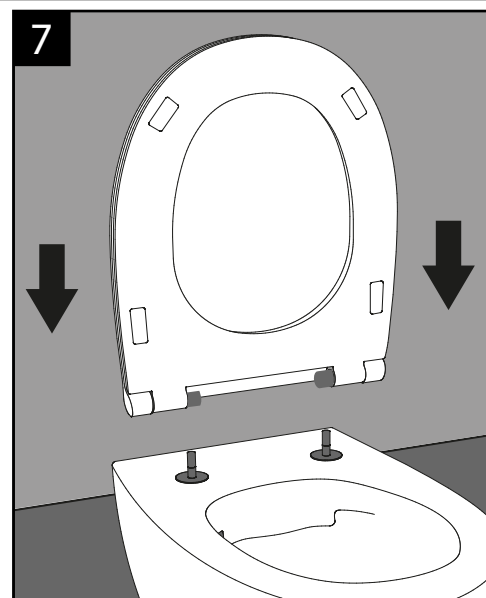
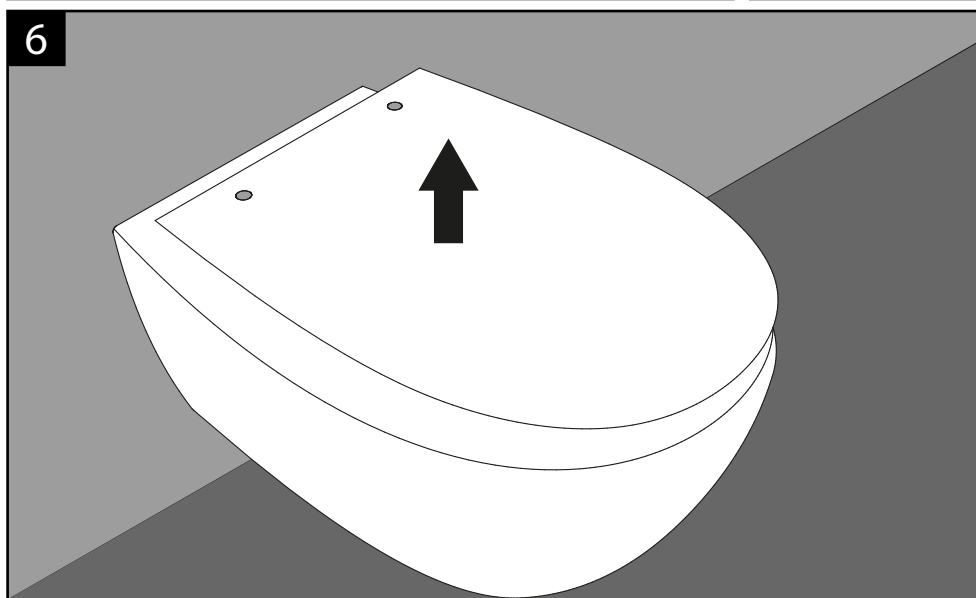
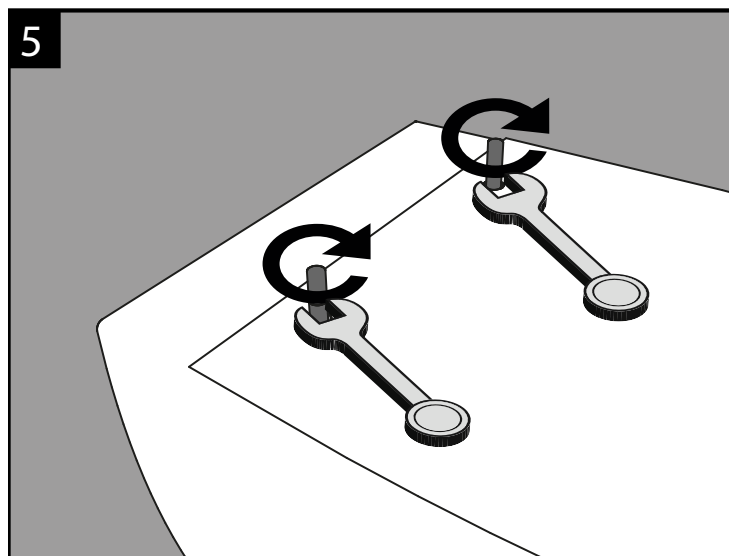
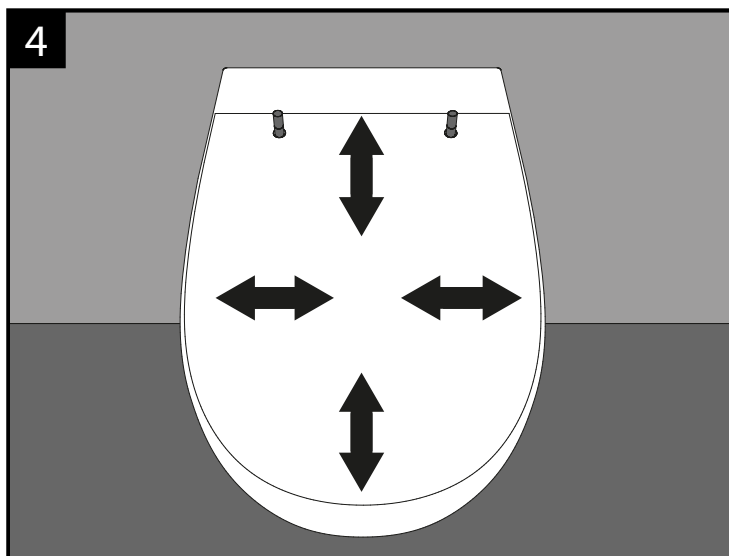
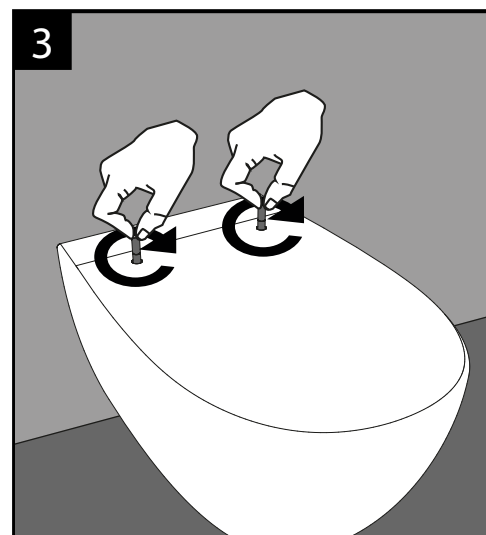
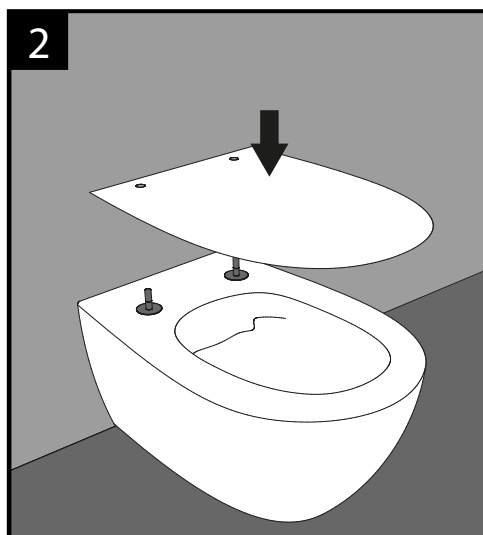
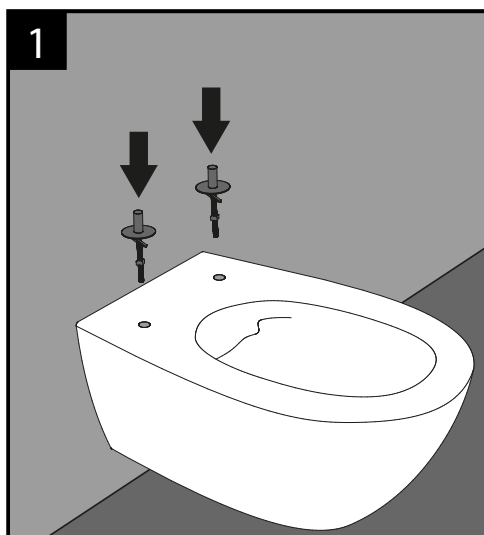
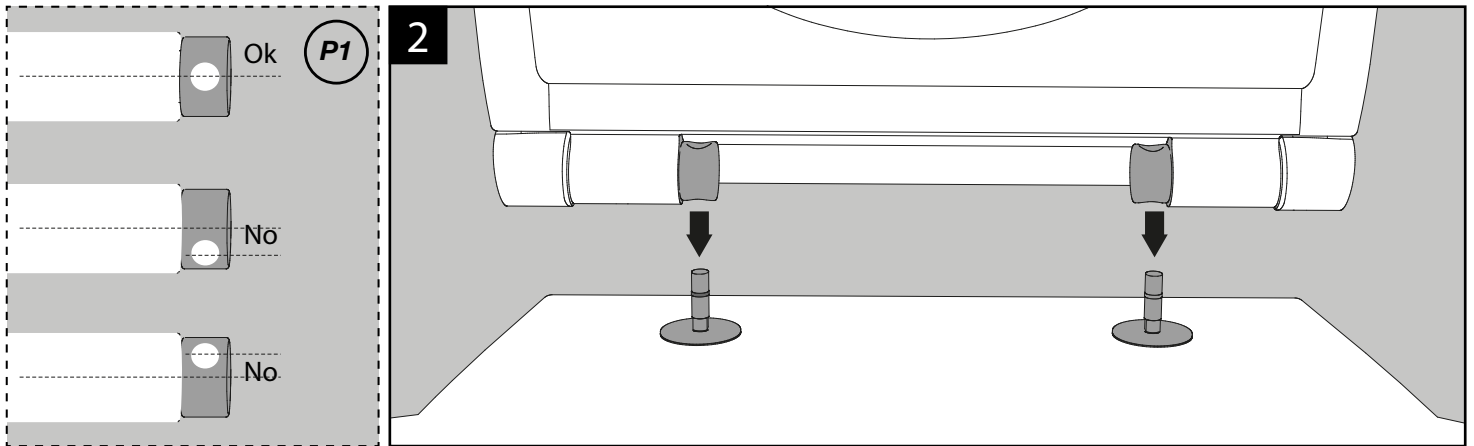
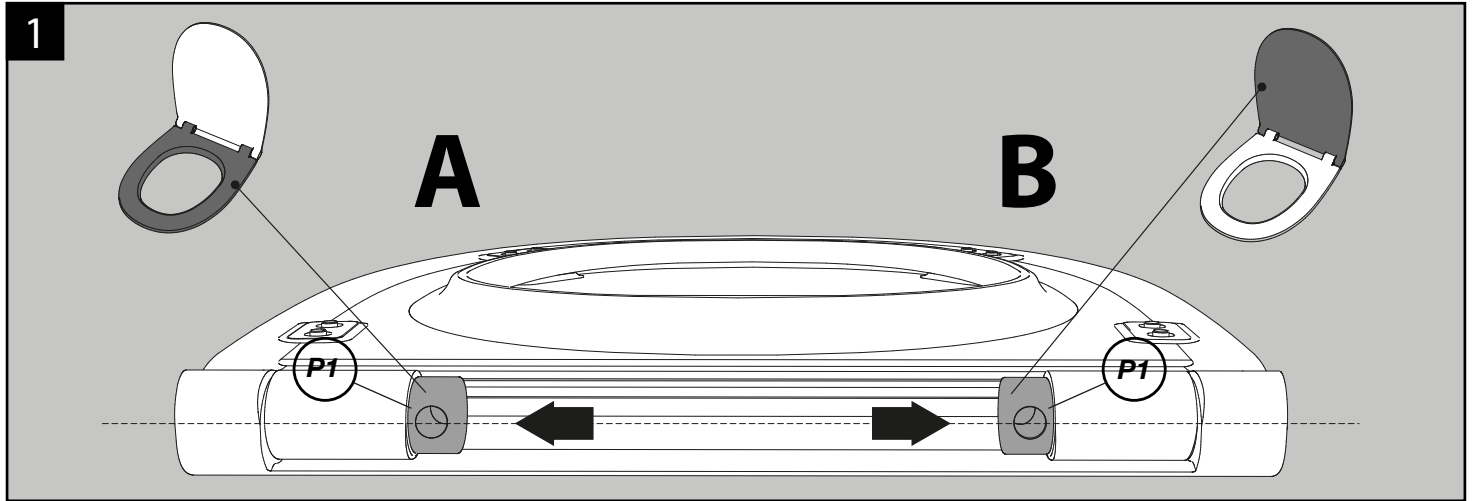




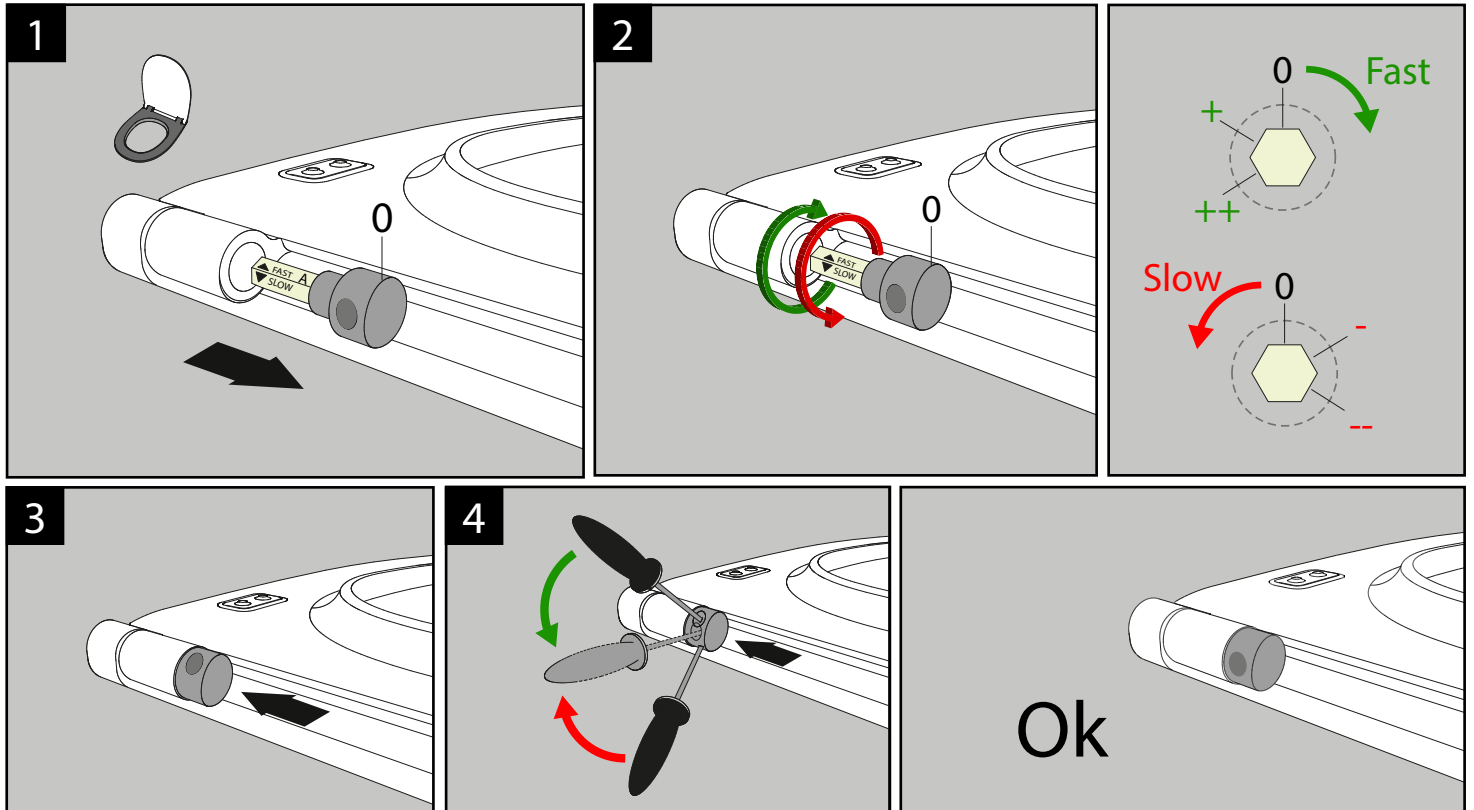
Scansiona il Qr code per il video delle
istruzioni di montaggio
Please scan the QR-code for installation
instructions video
Bitte den QR-Code scannen für das
Montageanleitungsvideo



Sostituzione cerniere, posizione standard / Replacement hinges, standard position / Ersatzscharniere, standardposition



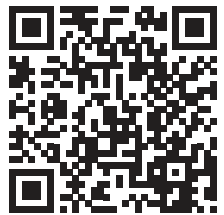
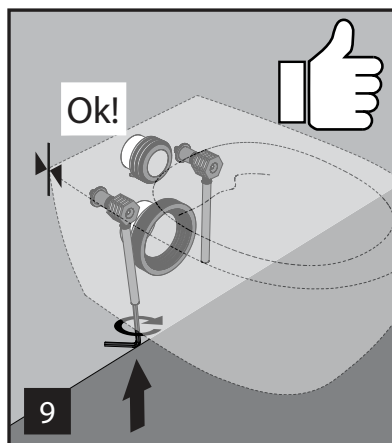
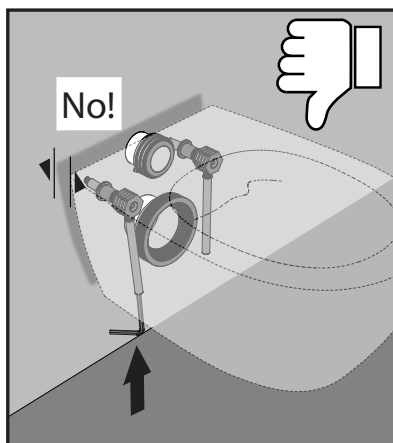
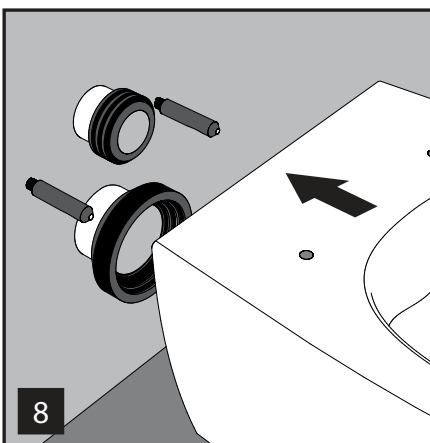
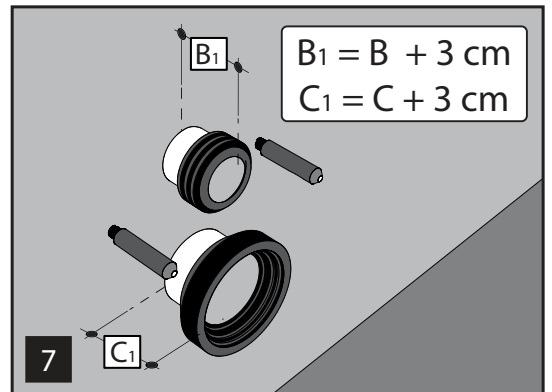
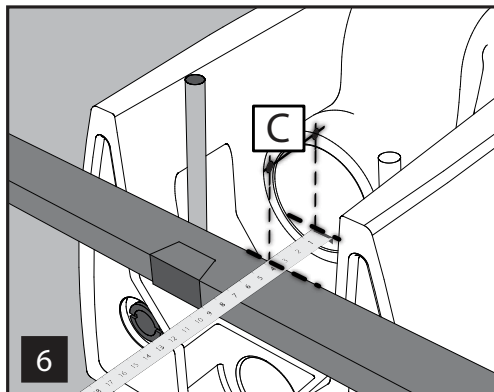
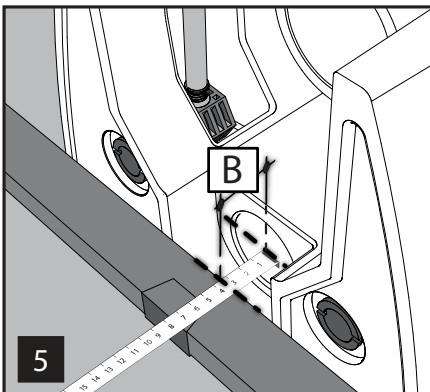
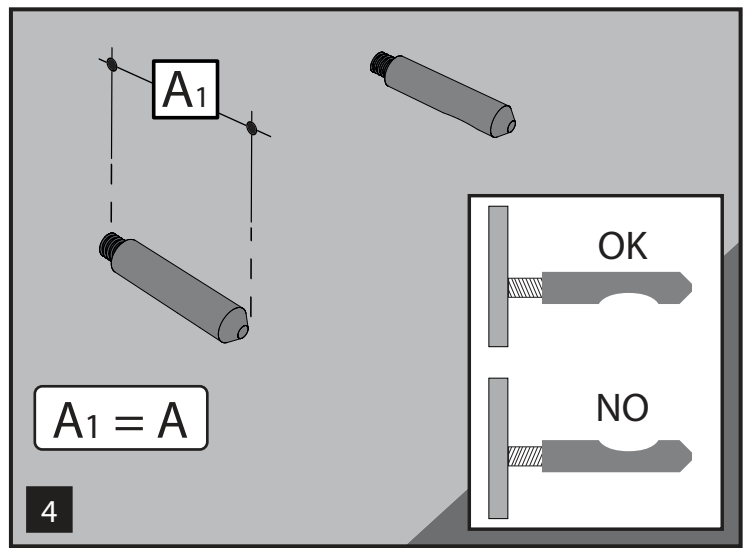
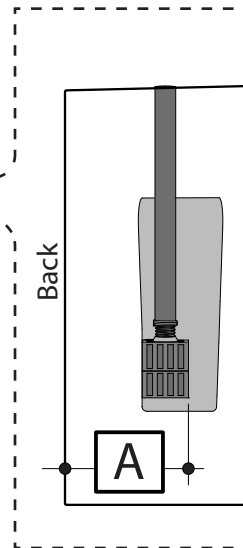
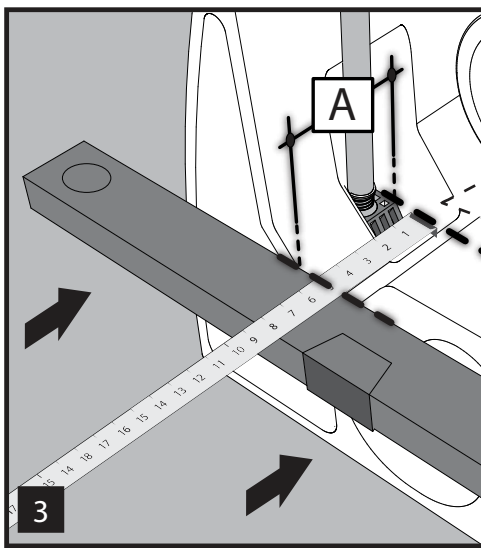
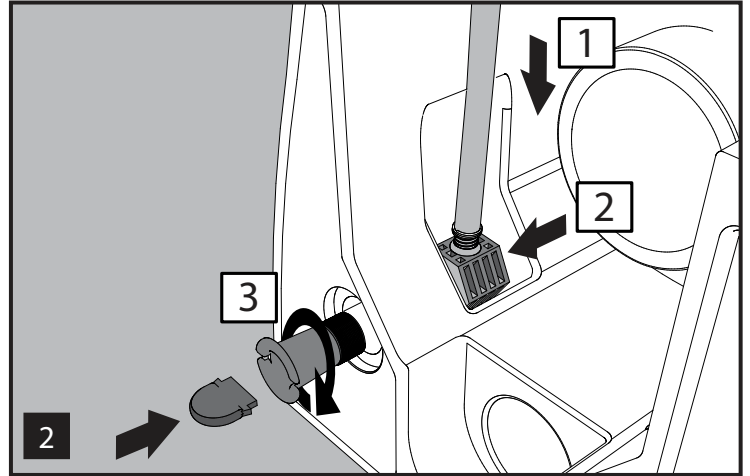
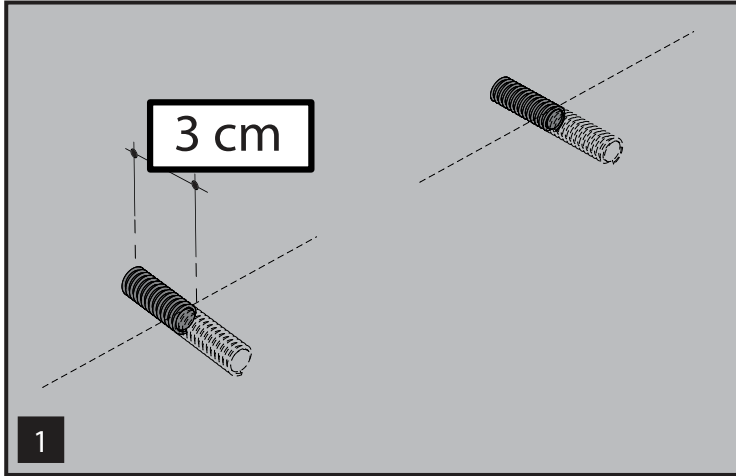
Regolazione cerniere / Hinges adjustment / Scharniereinstellung



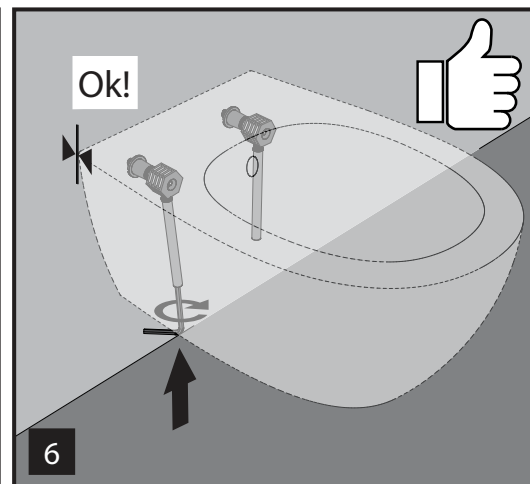
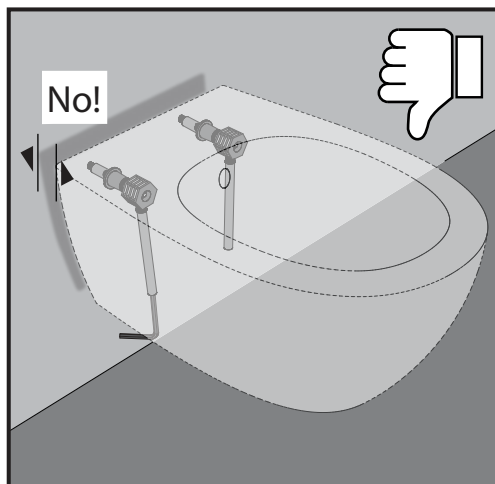
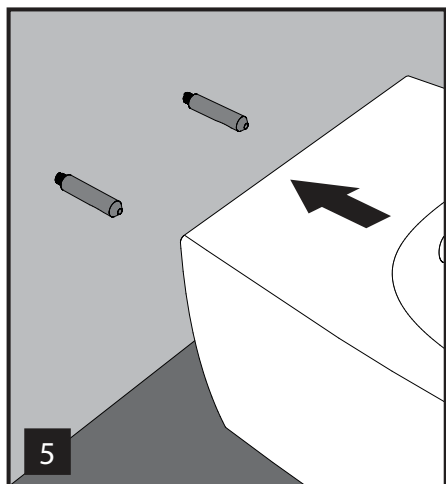
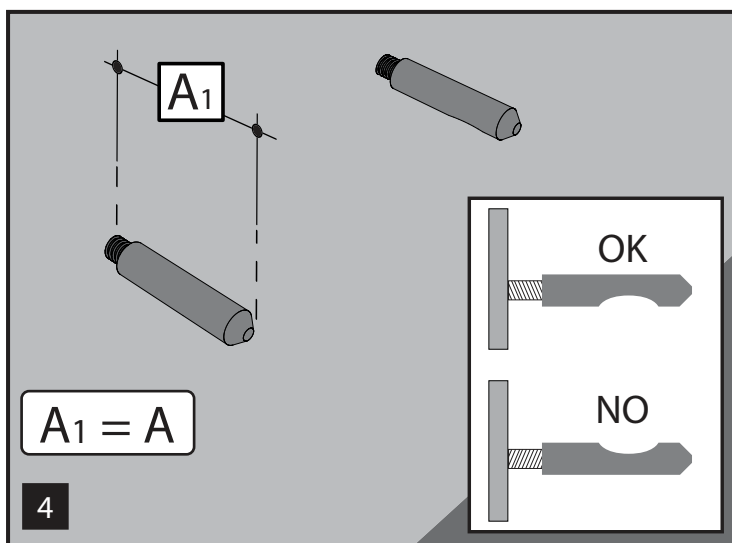
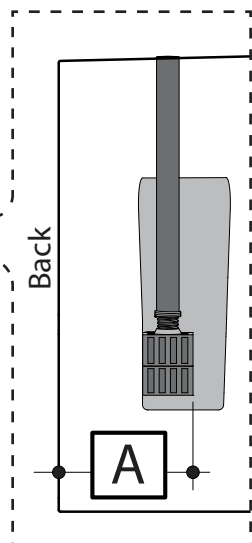
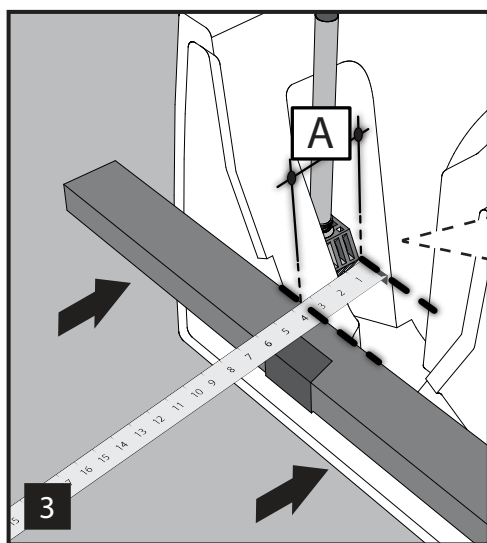
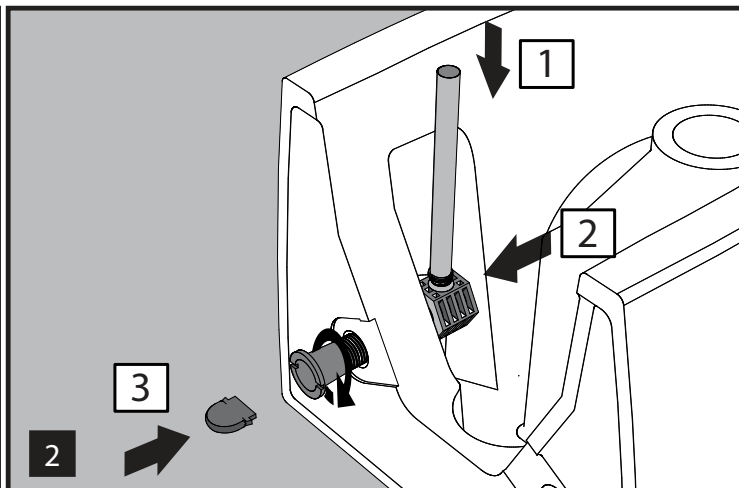
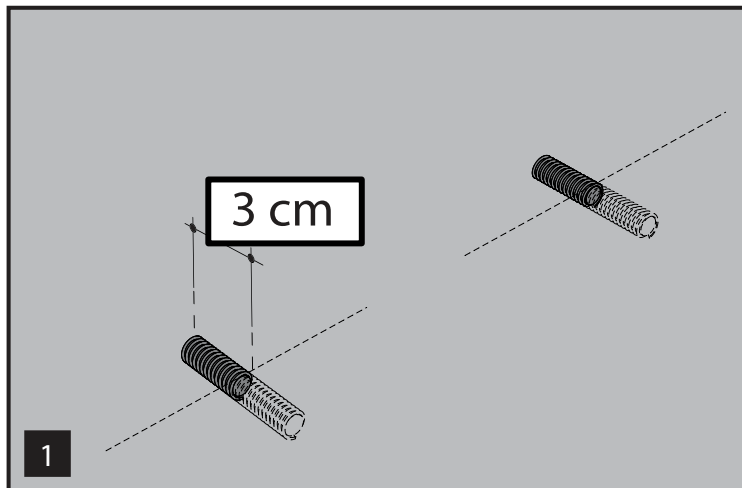
Il procedimento illustrato nelle figure (1- 2 - 3 - 4) è valido per entrambe le cerniere ; destra e sinistra

The procedure illustrated in the figures (1- 2 - 3 - 4) is valid for both hinges; right and left

Das in den Abbildungen (1 - 2 - 3 - 4) dargestellte Verfahren gilt für beide Scharniere; rechts und links



Video delle istruzioni di montaggio per i sanitari sospesi
 video of assembly instructions for wall-hung sanitary ware
 Video zur Montageanleitung für Wand-Sanitärkeramik



ATTENZIONE : GLOBO non risponde di eventuali danni causati da un'errata installazione dei sanitari
 ATTENTION : GLOBO is not liable for any damages due to an improper installation of the sanitary ware
 ACHTUNG : GLOBO übernimmt keine Haftung für Schäden, die durch eine unsachgemäße Installation der Sanitärkeramik entstehen



Video delle istruzioni di montaggio per i sanitari sospesi
 video of assembly instructions for wall-hung sanitary ware
 Video zur Montageanleitung für Wand-Sanitärkeramik