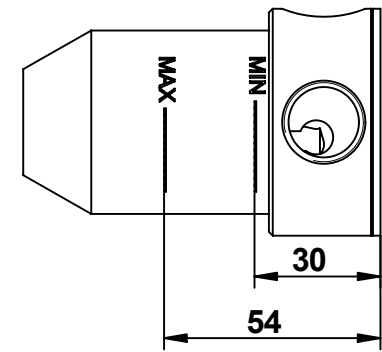


# COD - 73544 - TIME 2020

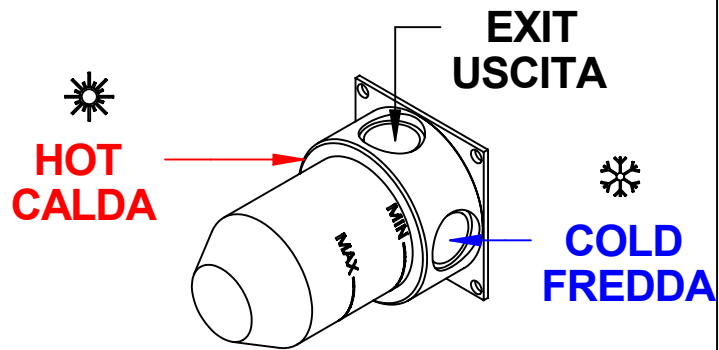
A) Incassare deviatore considerando le quote MIN/MAX.  
B) Inserire rosone a muro (1).

A) Insert the diverter observing the MIN/MAX quotes.  
B) Insert the wall flange(1).



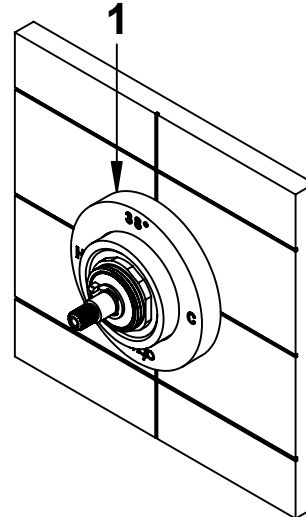
**A**

COD - 73544



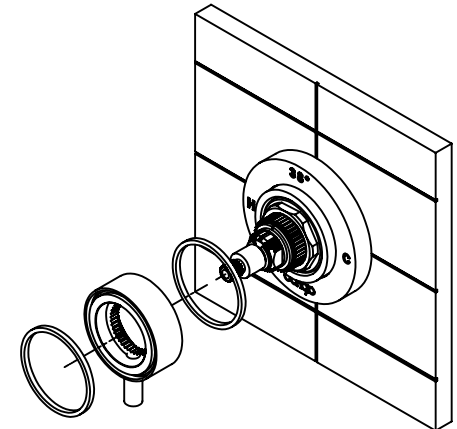
**B**

COD - 73544



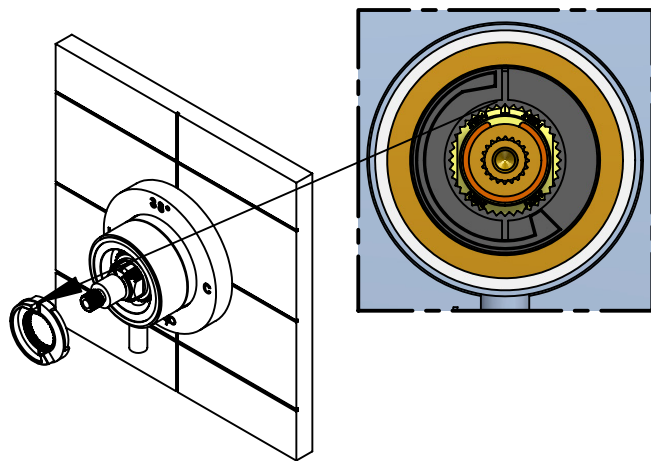
**C**

COD - 73544



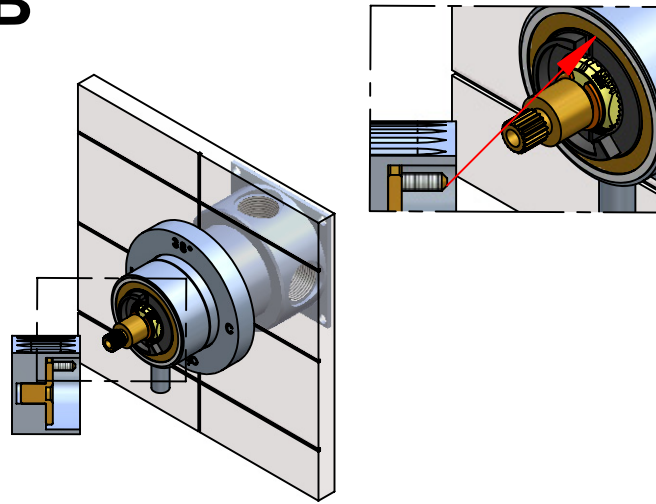
**A**

COD - 73544



**B**

COD - 73544



**C**

COD - 73544

