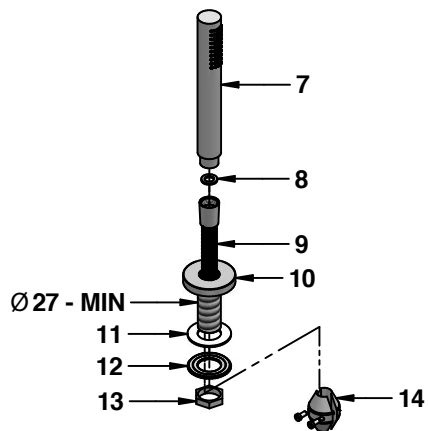
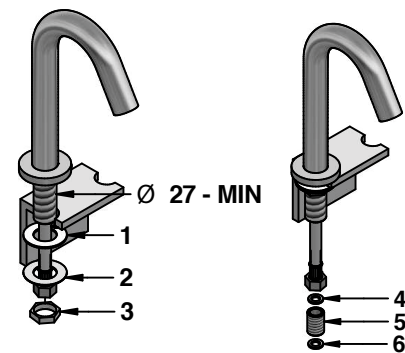
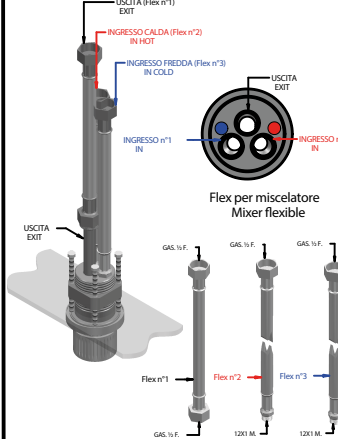
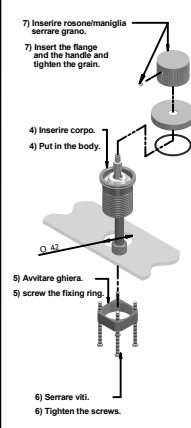
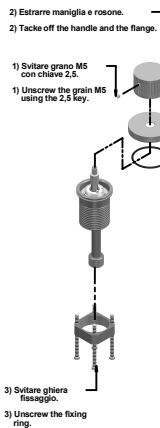


ISTRUZIONI DI MONTAGGIO

INSTALLATION INSTRUCTIONS



ISTRUZIONI DI INSTALLAZIONE MISCELATORE BORDO PIANO TIME 2020 INSTALLATION INSTRUCTION FOR MIXER FOR DECK INSTALLATION TIME2020



PRESSIONE MINIMA DI SERVIZIO :.....0,5 bar
 PRESSIONE DI SERVIZIO MASSIMA :.....5 bar
 PRESSIONE D'USO CONSIGLIATA :.....3 bar
 TEMPERATURA ACQUA CALDA MAX :..... 75°C
 TEMPERATURA ACQUA CALDA CONSIGLIATA :.....60°C

In caso di pressione d'esercizio superiore a 5 bar è consigliabile installare un riduttore di pressione sulle tubature di alimentazione.

MINIMUM WORKING PRESSURE:.....0,5 bar
 MAX OPERATING PRESSURE :.....5 bar
 RECOMMENDED OPERATION PRESSURE :.....3 bar
 MAX HOT WATER TEMPERATURE :.....75°C
 RECOMMENDED HOT WATER TEMPERATURE :.....60°C

In case of operating pressures higher than 5 bar it is recommended to install a pressure reducer on the feeding tubes.

ISTRUZIONI DI INSTALLAZIONE DEVIATORE BORDO VASCA TIME 2020 INSTALLATION INSTRUCTION FOR DECK BATAH DIVERTER TIME2020

