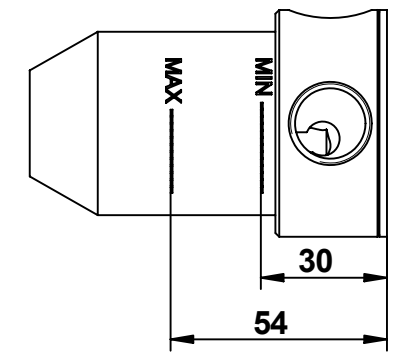


COD - 73525/3 TIME 2020



- A) Incassare deviatore considerando le quote MIN/MAX.
- B) Inserire rosone a muro (1).
- C) Inserire Maniglia (2) serrare grano (3) con chiave in dotazione.

- A) Insert the diverter observing the MIN/MAX quotes.
- B) Insert the wall flange (4).
- B) Insert the handle (2) and tighten the small screw (3) using the enclosed key.

