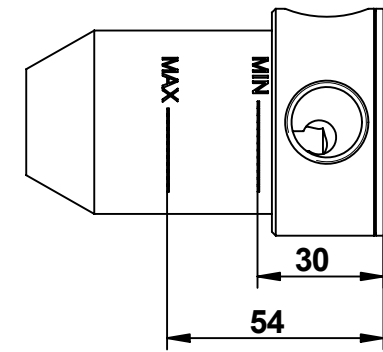


COD - 70544 - TIME 2020

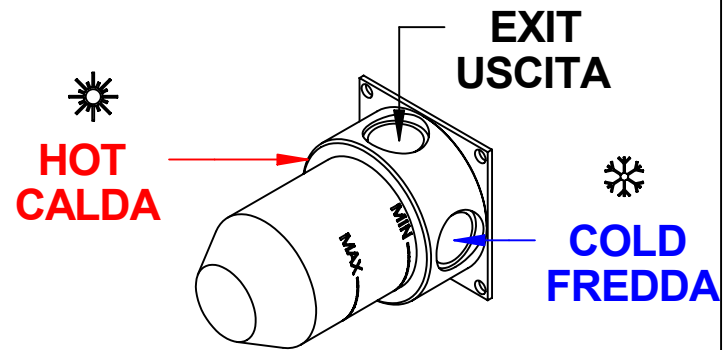
A) Incassare deviatore considerando le quote MIN/MAX.
B) Inserire rosone a muro (1).

A) Insert the diverter observing the MIN/MAX quotes.
B) Insert the wall flange(1).



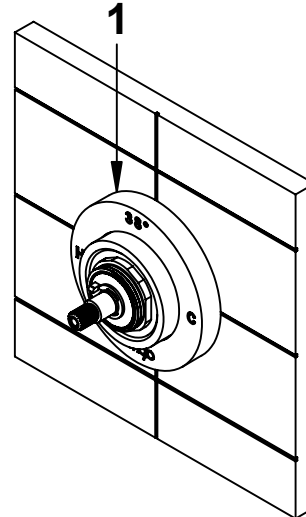
A

COD - 70544



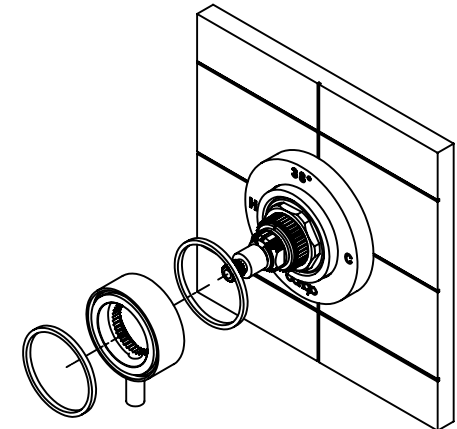
B

COD - 70544



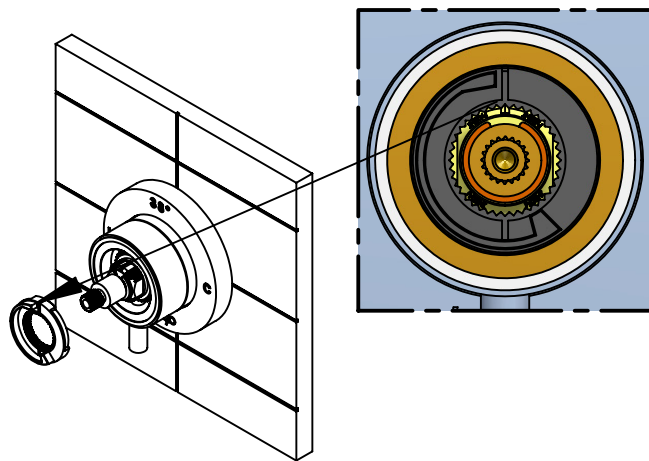
C

COD - 70544



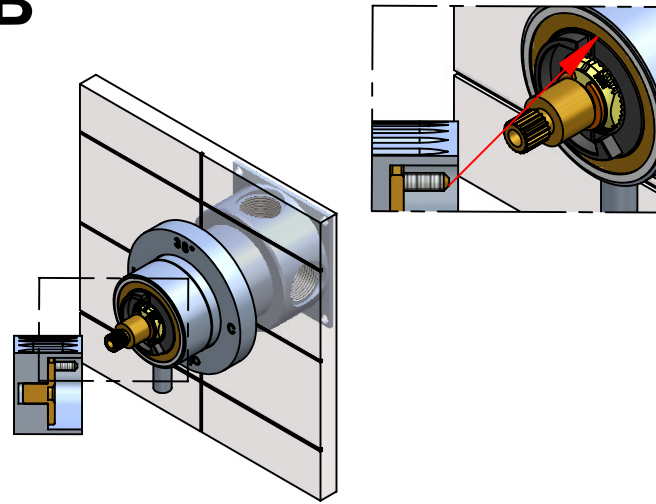
A

COD - 70544



B

COD - 70544



C

COD - 70544

