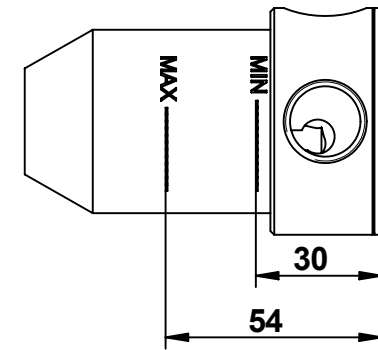


COD - 70525/3 TIME 2020

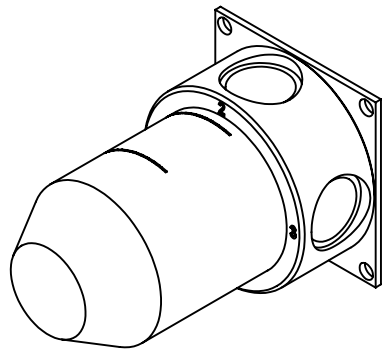


- A) Incassare deviatore considerando le quote MIN/MAX.
- B) Inserire rosone a muro (1).
- C) Inserire Maniglia (2) serrare grano (3) con chiave in dotazione.

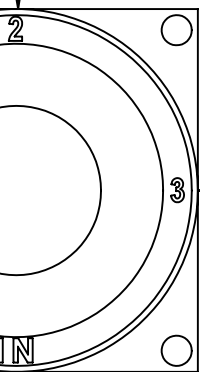
- A) Insert the diverter observing the MIN/MAX quotes.
- B) Insert the wall flange (4).
- B) Insert the handle (2) and tighten the small screw (3) using the enclosed key.

A

COD - 70525/3



EXIT
USCITA



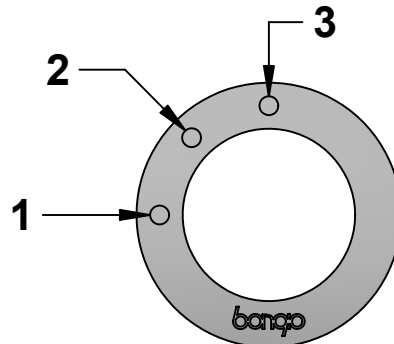
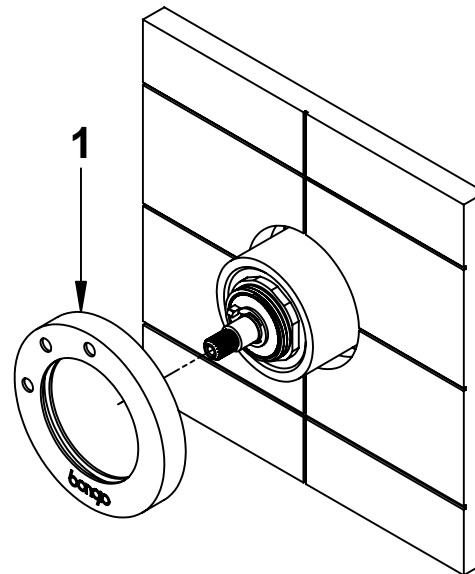
EXIT
USCITA

EXIT
USCITA

IN
INGRESSO

B

COD - 70525/3



C

COD - 70525/3

