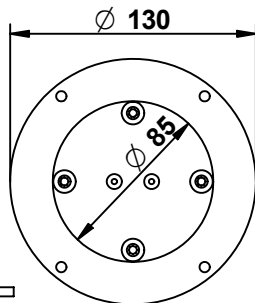


TIME 2020

ISTRUZIONI DI MONTAGGIO - 70131/D

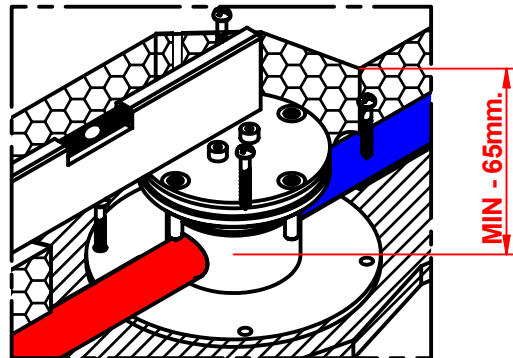
INSTALLATION INSTRUCTION - 70131/D

Corpo incasso
Built in body



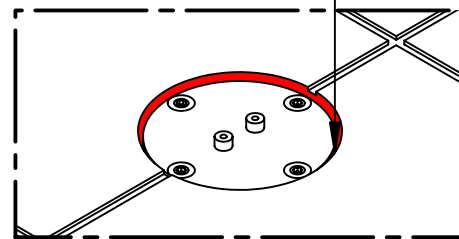
A Fare attenzione che il corpo incasso sia perfettamente bloccato tramite tasselli posti sulla staffa e cemento.

Keep attention also the body is absolutely well locked utilizing the screws of the plate and the cement.



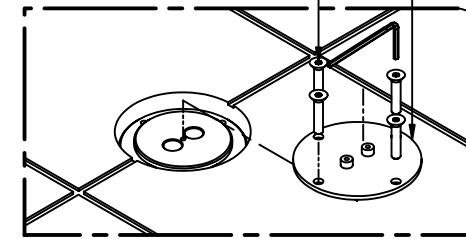
B Foro piastrelle
MIN 90mm. -- MAX 100mm.

Size tiles hole
Min 90mms. -- MAX 100mms.

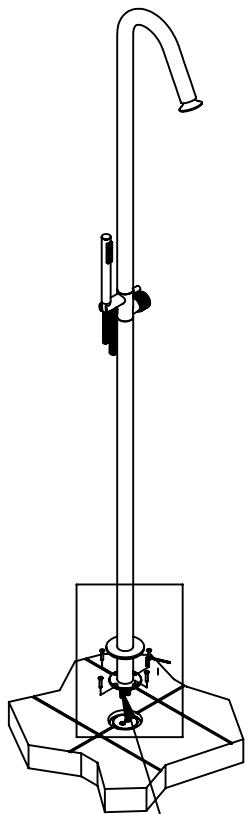


C Rimuovere protezione.
Remove the protection.

Tenere le viti di fissaggio.
Keep the screws to fix the column.

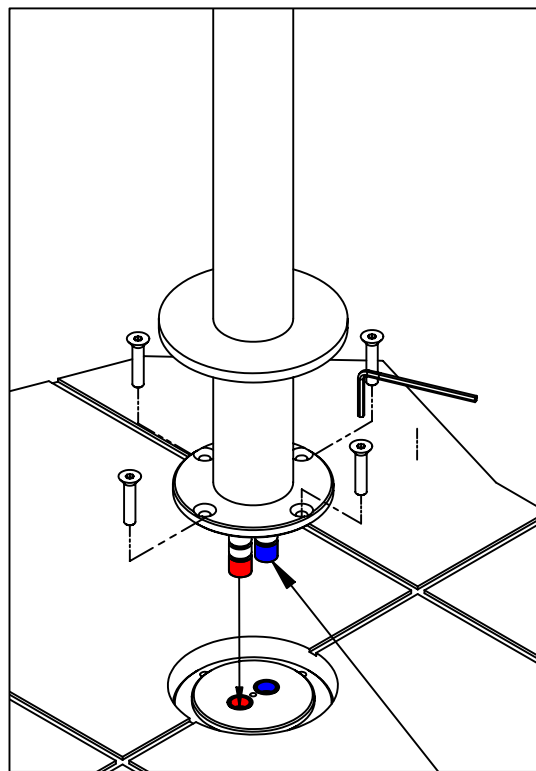


D COD - 70131/D



Inserire colonna a terra.

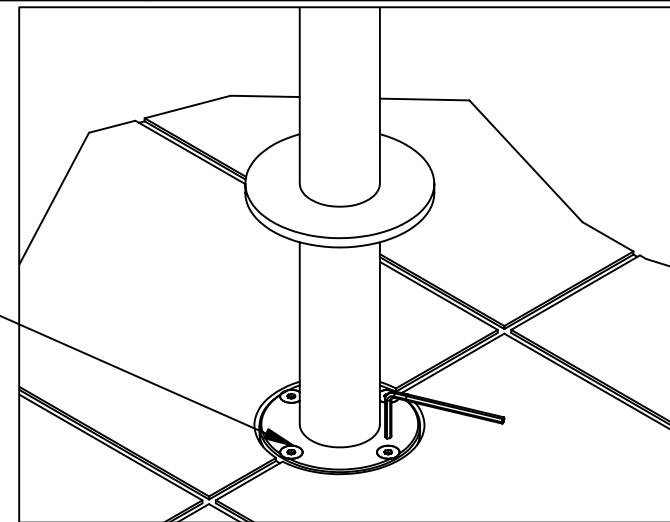
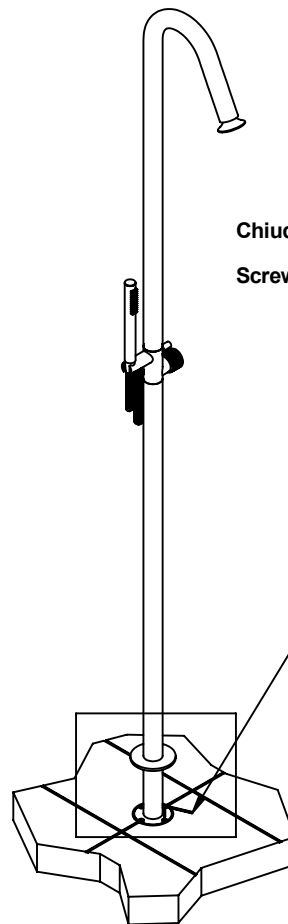
Insert the column.



Nell' inserimento fare attenzione a non rovinare gli Oring di tenuta.

While inserting, please take care of the ORING, avoiding to damage them.

E Chiudere con forza le viti.
Screw strongly the screws.



F Abbassare la copertura.
Let down the cover.

