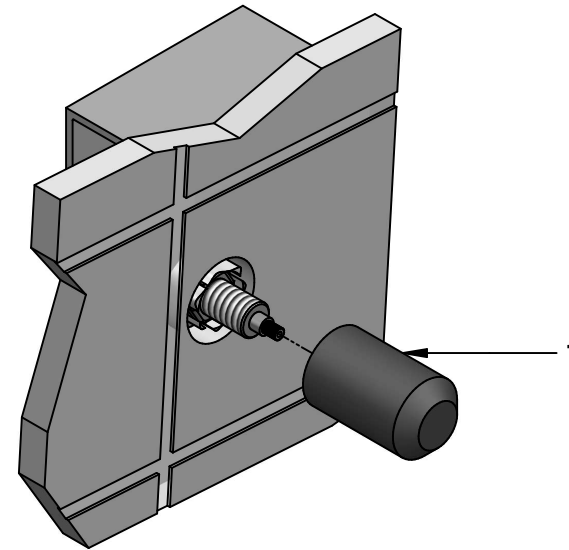
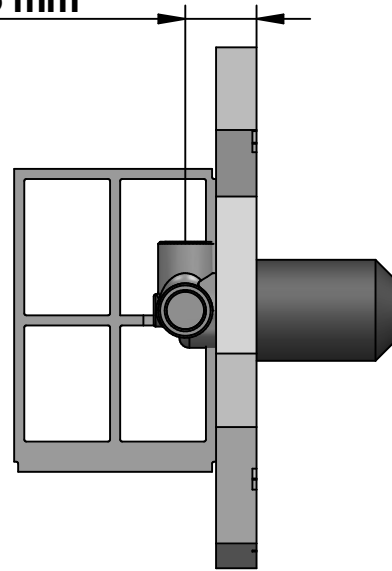
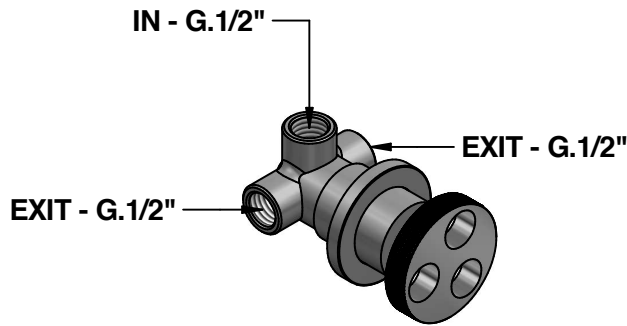


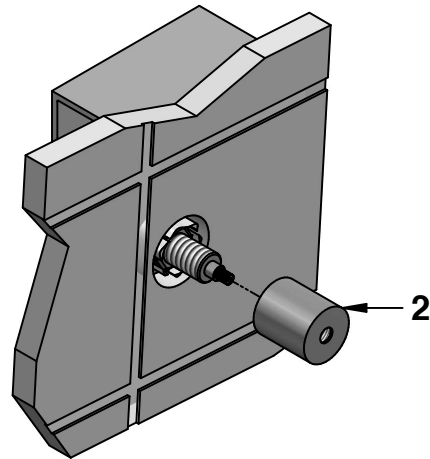
# ISTRUZIONI DI MONTAGGIO INSTALLATION INSTRUCTIONS

**A**

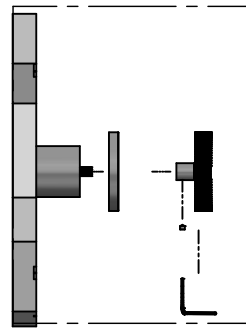
MIN 35mm - MAX 55 mm



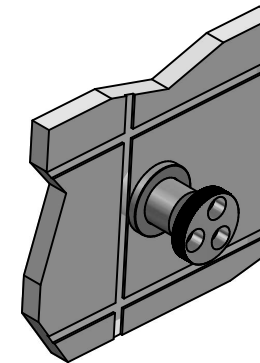
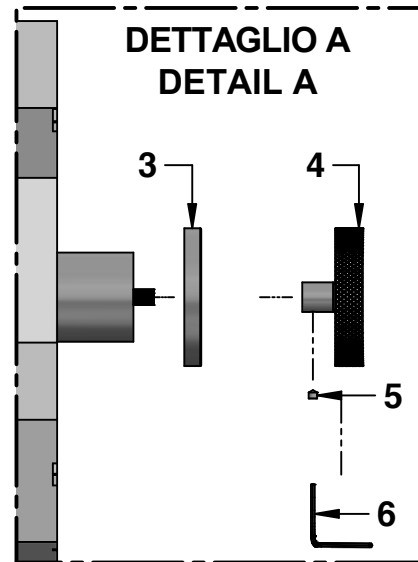
**B**



**C**



**A**



PRESSIONE MINIMA DI SERVIZIO : .....0,5 bar  
 PRESSIONE DI SERVIZIO MASSIMA : .....5 bar  
 PRESSIONE D'USO CONSIGLIATA : .....3 bar  
 TEMPERATURA ACQUA CALDA MAX : .....80°C  
 TEMPERATURA ACQUA CALDA CONSIGLIATA : .....60°C

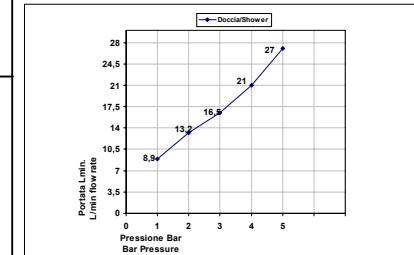
In caso di pressione d'esercizio superiore a 5 bar è consigliabile installare un riduttore di pressione sulle tubature di alimentazione.

MINIMUM WORKING PRESSURE: .....0,5 bar  
 MAX OPERATING PRESSURE : .....5 bar  
 RECOMMENDED OPERATION PRESSURE : .....3 bar  
 MAX HOT WATER TEMPERATURE : .....80°C  
 RECOMMENDED HOT WATER TEMPERATURE : .....60°C

In case of operating pressures higher than 5 bar it is recommended to install a pressure reducer on the feeding tubes.

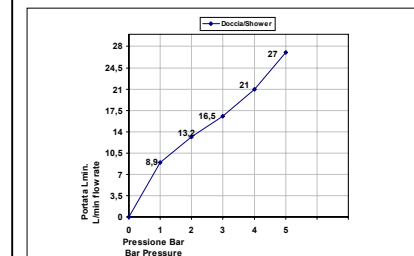
**-1" Uscita doccia ---- Shower exit**

1 bar	8,9 l/min
2 bar	13,2 l/min
3 bar	16,5 l/min
4 bar	21 l/min
5 bar	27 l/min



**-2" Uscita doccia ---- Shower exit**

1 bar	8,9 l/min
2 bar	13,2 l/min
3 bar	16,5 l/min
4 bar	21 l/min
5 bar	27 l/min



**bongio**

Mario Bongio s.r.l.  
 Via Aldo Moro, 2

28017 San Maurizio d'Opaglio (NO) - Italy  
 tel: +39 0322 967248 fax: +39 0322 950012  
 www.bongio.com - info@bongio.it

Istruzioni montaggio

Per Art- 38556

Per corpo incasso Art - 09491/2

External parts instruction

For intem - 38556

For built-in body intem - 09491/2