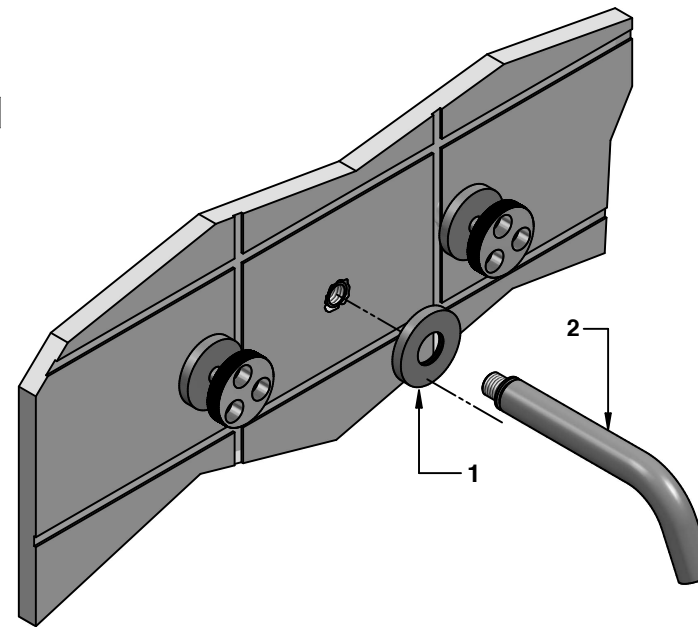
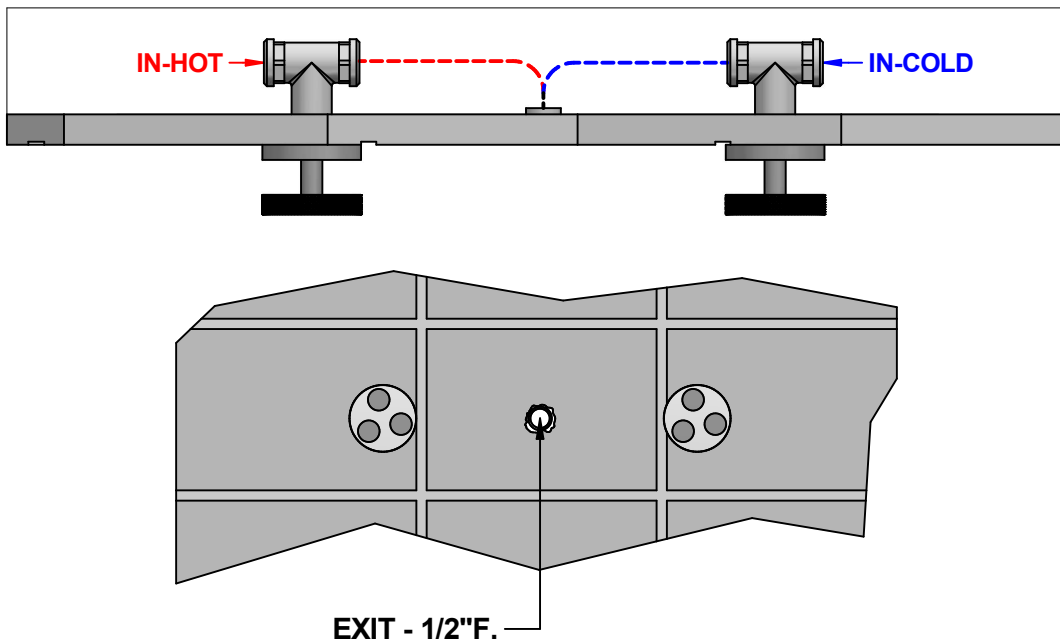
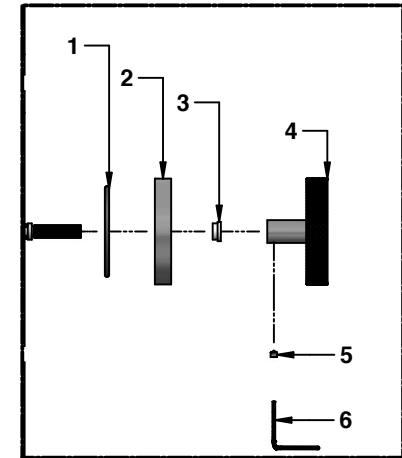
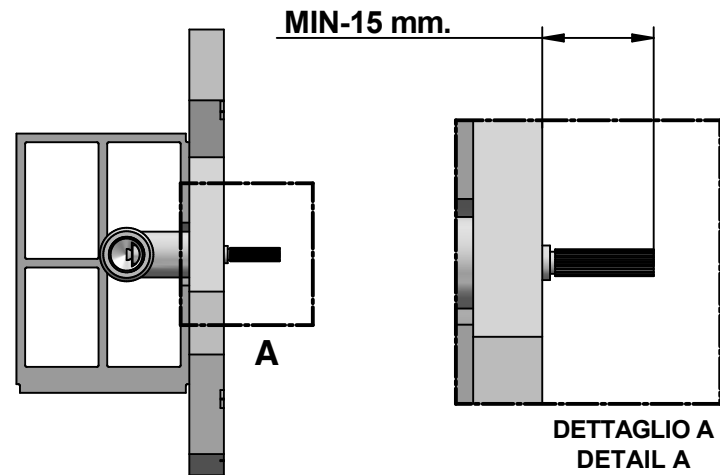
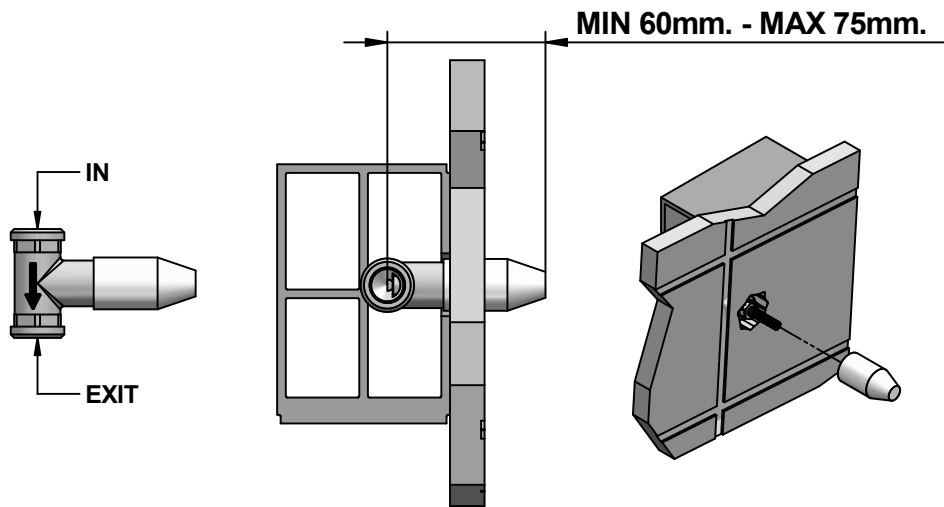


# ISTRUZIONI DI MONTAGGIO INSTALLATION INSTRUCTIONS



**bongio**

Mario Bongio s.r.l.

Via Aldo Moro, 2

28017 San Maurizio d'Opaglio (NO) - Italy

tel: +39 0322 967248 fax: +39 0322 950012

www.bongio.com - info@bongio.it

© Copyright of Bongio s.r.l.

PRESSIONE MINIMA DI SERVIZIO :.....0,5 bar  
 PRESSIONE DI SERVIZIO MASSIMA :.....5 bar  
 PRESSIONE D'USO CONSIGLIATA :.....3 bar  
 TEMPERATURA ACQUA CALDA MAX :.....80°C  
 TEMPERATURA ACQUA CALDA CONSIGLIATA :.....60°C

In caso di pressione d'esercizio superiore a 5 bar è consigliabile installare un riduttore di pressione sulle tubature di alimentazione.

MINIMUM WORKING PRESSURE:.....0,5 bar  
 MAX OPERATING PRESSURE :.....5 bar  
 RECOMMENDED OPERATION PRESSURE :.....3 bar  
 MAX HOT WATER TEMPERATURE :.....80°C  
 RECOMMENDED HOT WATER TEMPERATURE :.....60°C

In case of operating pressures higher than 5 bar it is recommended to install a pressure reducer on the feeding tubes.

Istruzioni montaggio  
 Per Art- 38540

Installation instruction  
 For intem - 38540