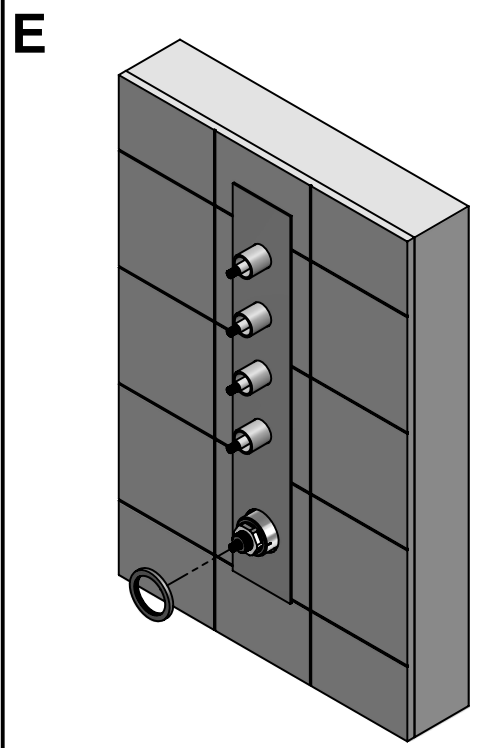
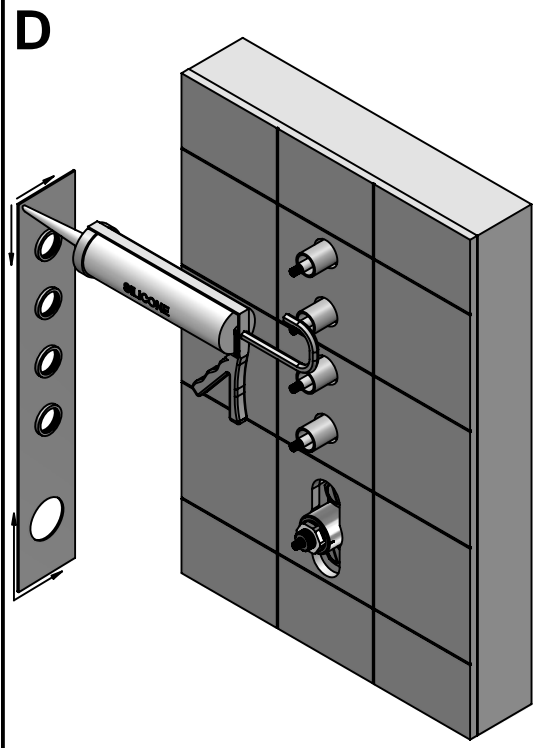
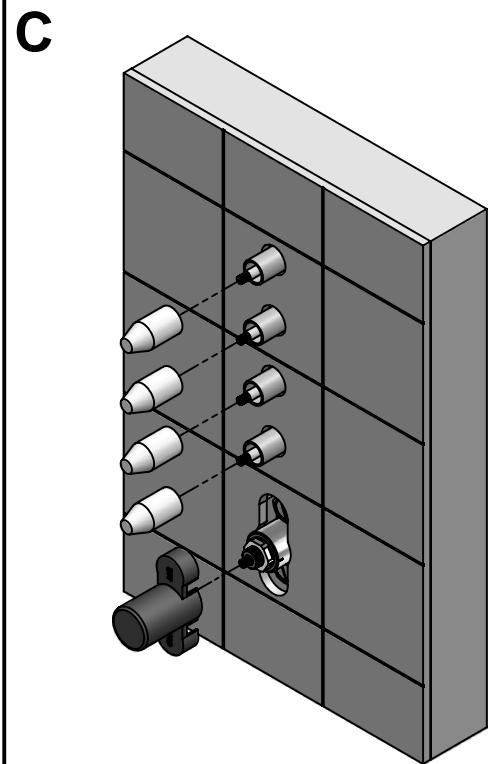
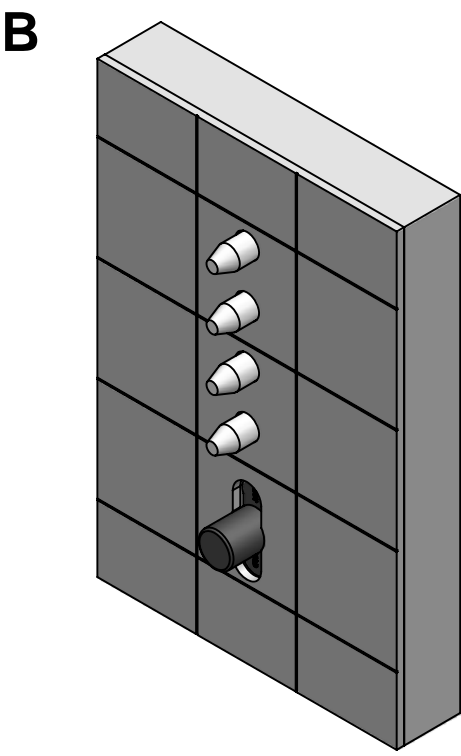
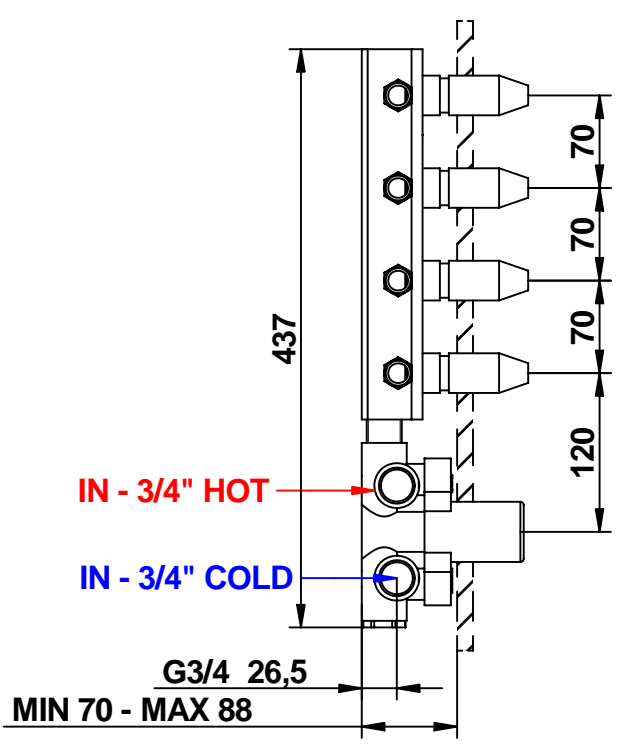
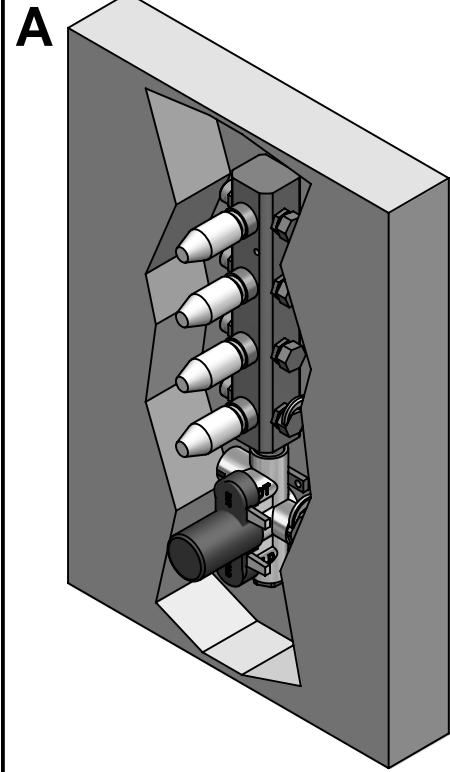
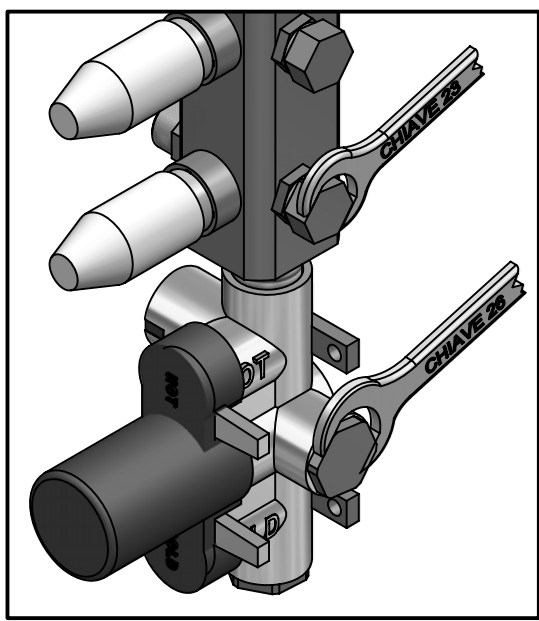
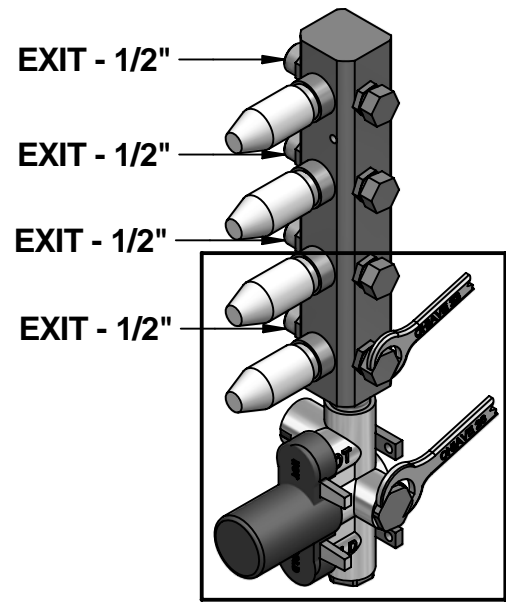
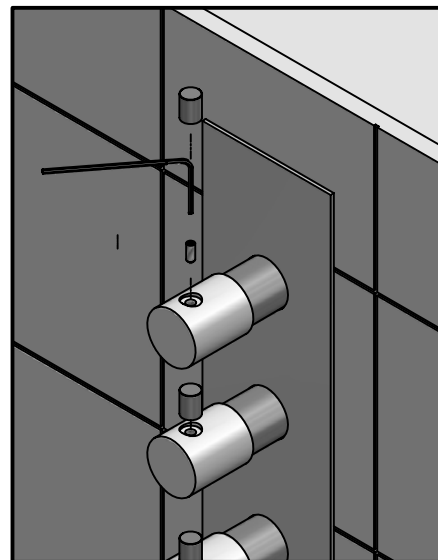
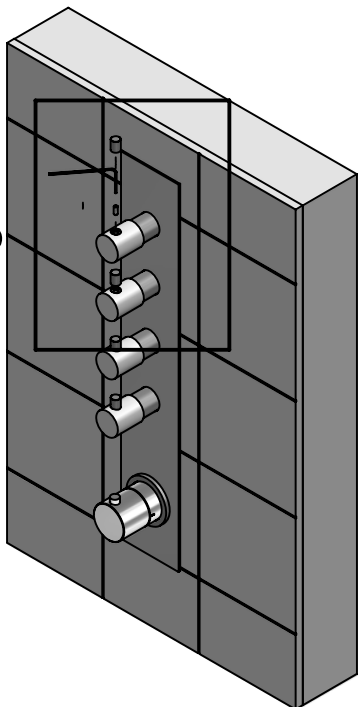
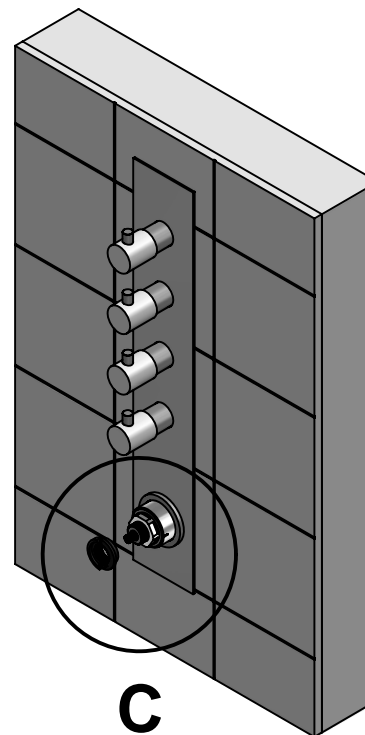
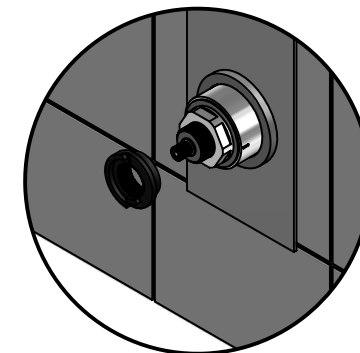
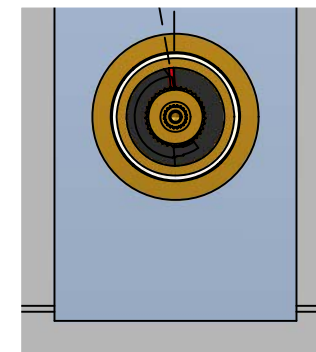
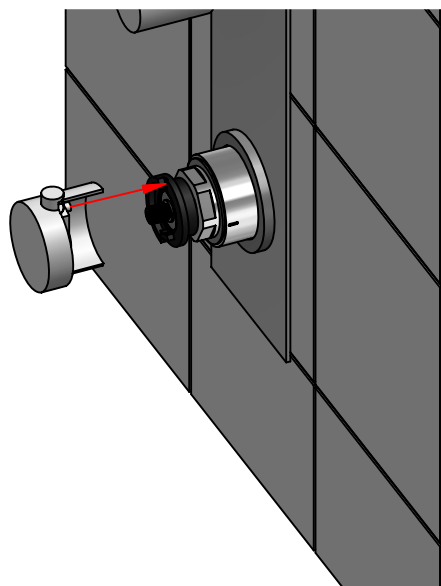
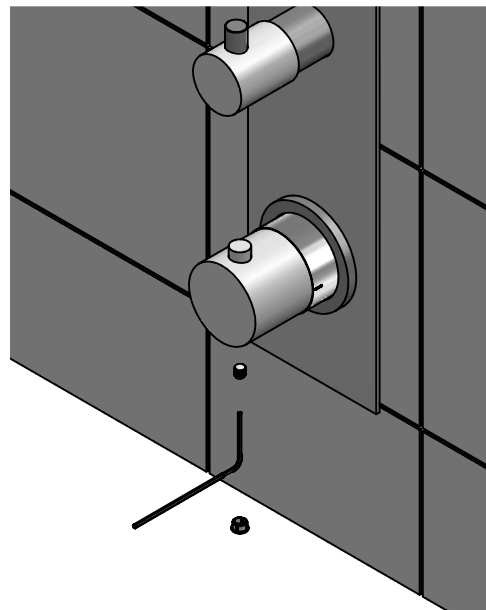
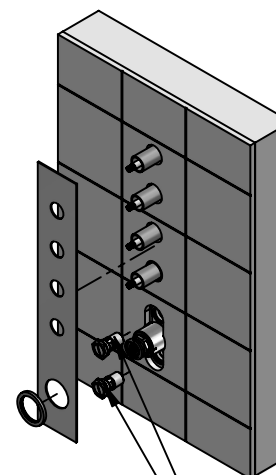


bonqio



F**B****DETTAGLIO B****G****C****DETTAGLIO C****H****I****L****Dati tecnici**

| | |
|---|----------------|
| Pressione d'uso: | max. 1MPa |
| Pressione d'uso consigliata: | 0,15 - 0,6 MPa |
| Pressione di prova: | 1,6 MPa |
| (1 MPa = 10 bar = 147 PSI) | |
| Temperatura dell'acqua calda: | max. 80°C |
| Temperatura dell'acqua calda consigliata: | 65°C |

Manutenzione

Il miscelatore termostatico è dotato di una valvola anti-ritorno.
La valvola di non ritorno deve essere controllata regolarmente
Come da DIN EN 1717, secondo le norme nazionali e regionali (almeno una volta all'anno).

Technical Data

| | |
|---------------------------------|----------------|
| Operating pressure: | max. 1MPa |
| Recommended operating pressure: | 0,15 - 0,6 MPa |
| Test pressure: | 1,6 MPa |
| (1 MPa = 10 bar = 147 PSI) | |
| Hot water temperature: | max. 80°C |
| Recommended hot water temp: | 65°C |

Maintenance

The mixer is equiped with nonreturn valves.
The non return valves must be checked regularly according to
DIN EN 1717 in accordance with National or regional
Regulations (at least once a year).

**NON RETURN
VALVE****FILTER**